

# CR, CRI, CRN, CRE, CRIE, CRNE

Bombas centrífugas multicelulares verticales  
50 Hz



# Contenido

## Datos de producto

Introducción	3
Intervalo de rendimiento de CR, CRI, CRN	4
Intervalo de rendimiento de CRE, CRIE, CRNE	4
Aplicaciones	5
Gama de producto	6
Bomba	8
Motor	8
Posiciones de la caja de conexiones	9
Temperatura ambiente	9
Viscosidad	9

## Control de las bombas E

Ejemplos de aplicaciones de bombas E	10
Sistema de control central	11
Control remoto	11
Panel de control	11
Modos de control de bombas E	12
CRE, CRIE y CRNE con sensor de presión integrado	12
CRE, CRIE y CRNE sin sensor	13

## Construcción

CR(E) 1s, 1, 3, 5, 10, 15 y 20	14
CRI(E), CRN(E) 1s, 1, 3, 5, 10, 15 y 20	14
CR(E) 32, 45, 64 y 90	15
CRN(E) 32, 45, 64 y 90	15
CR(E) 120 y 150	16
CRN(E) 120 y 150	17
Nomenclatura	18

## Presión de entrada y funcionamiento

Presión máxima de funcionamiento y temperatura del líquido	19
Gama de funcionamiento del cierre	19
Presión máxima de entrada	20

## Selección y dimensionamiento

Selección de bombas	21
WinCAPS y WebCAPS	23
Interpretación de las curvas características	25
Directrices de las curvas características	25

## Curvas características/ Datos técnicos

CR 1s	26
CRI, CRN 1s	28
CR, CRE 1	30
CRI, CRN, CRIE, CRNE 1	32
CR, CRE 3	34
CRI, CRN, CRIE, CRNE 3	36
CR, CRE 5	38
CRI, CRN, CRIE, CRNE 5	40
CR, CRE 10	42
CRI, CRN, CRIE, CRNE 10	44

CR, CRE 15	46
CRI, CRN, CRIE, CRNE 15	48
CR, CRE 20	50
CRI, CRN, CRIE, CRNE 20	52
CR, CRE 32	54
CRN, CRNE 32	56
CR, CRE 45	58
CRN, CRNE 45	60
CR, CRE 64	62
CRN, CRNE 64	64
CR, CRE 90	66
CRN, CRNE 90	68
CR, CRE 120	70
CRN, CRNE 120	72
CR, CRE 150	74
CRN, CRNE 150	76

## Datos del motor

Motores estándar para CR, CRI, CRN, 50 Hz.	78
Motores E para CRE, CRIE, CRNE, 50 Hz	79

## Líquidos bombeados

Líquidos bombeados	80
Lista de líquidos bombeados	80

## Accesorios

Conexión a la tubería	82
Kit adaptador	82
Contrabridas para CR(E)	82
Contrabridas para CRN(E)	84
Acoplamientos PJE para CRN(E)	86
Conexiones a la base FlexiClamp	86
Potenciómetro para CRE, CRIE, CRNE	89
Interfase G 10-LON para CRE, CRIE, CRNE	89
LiqTec para CR(E), CRI(E) y CRN(E)	89
Control remoto, R100	89
Filtro EMC para CRE, CRIE, CRNE	89
Sensores para CRE, CRIE, CRNE	90

## Variantes

Lista de variantes (por pedido)	91
---------------------------------	----

## Documentación adicional de producto

WebCAPS	92
WinCAPS	93

## Introducción

Este catálogo describe las bombas CR, CRI y CRN, así como las bombas CRE, CRIE y CRNE.



CR5381

Fig. 1 Bombas CR, CRI y CRN

### CR, CRI, CRN

Las bombas CR, CRI y CRN son verticales, multicelulares y centrífugas. El diseño en línea permite instalar la bomba en un sistema monotubo horizontal donde las conexiones de aspiración y descarga están en el mismo plano horizontal y tienen las mismas dimensiones de tubería. Este diseño proporciona un diseño de bomba y de tubería más compacto.

Las bombas CR de Grundfos están disponibles en diferentes tamaños y números de etapas para proporcionar el caudal y la presión que se requieren.

Las bombas CR han sido diseñadas para diversas aplicaciones, desde el bombeo de agua potable hasta el bombeo de químicos. Por tanto, resultan adecuadas para una amplia variedad de sistemas de bombeo en los que el funcionamiento y el material de la bomba deben cubrir requisitos específicos.

Las bombas CR constan de dos componentes principales: El motor y el cuerpo de bomba. El motor de la bomba CR es un motor Grundfos diseñado según las normas EN.

La bomba consta de componentes hidráulicos optimizados, varios tipos de conexiones, una camisa, un cabezal de bomba y otras piezas diversas.

Las bombas CR están disponibles en varias versiones de material según el líquido bombeado.

## CRE, CRIE, CRNE



TM02 7397 3403

Fig. 2 Bombas CRE, CRIE y CRNE

La construcción de las bombas CRE, CRIE y CRNE está basada en las bombas CR, CRI y CRN.

Las bombas CRE, CRIE y CRNE pertenecen a la familia de bombas E. Reciben la denominación genérica de bombas E.

La diferencia entre la gama de bombas CR y CRE es el motor. Las bombas CRE, CRIE y CRNE montan un motor E, es decir, el motor incorpora un variador de frecuencia.

El motor de la bomba CRE es un motor MGE o MMGE de Grundfos, diseñado según las normas EN.

El variador de frecuencia permite un control continuo de la velocidad del motor, por lo que la bomba puede ajustarse para funcionar en cualquier punto de trabajo. La finalidad del control continuamente variable de la velocidad del motor es ajustar el funcionamiento a un requerimiento específico.

Las bombas CRE, CRIE y CRNE están disponibles con un sensor de presión integrado, conectado al control de frecuencia.

Los materiales de la bomba son idénticos a los de la gama CR, CRI y CRN.

### Selección de una bomba CRE

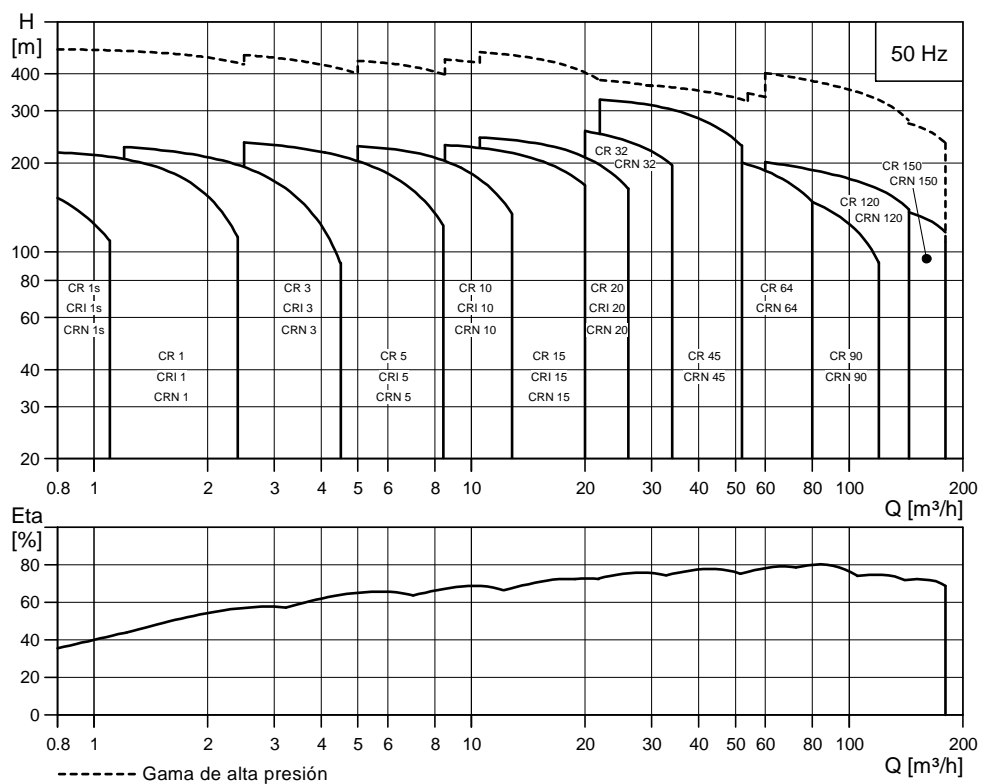
Debe seleccionarse una bomba CRE si se requieren las siguientes características:

- Control del funcionamiento, es decir, el consumo varía
- Presión constante
- Comunicación con la bomba.

La adaptación del funcionamiento mediante el control de la velocidad con control de frecuencia ofrece las siguientes ventajas:

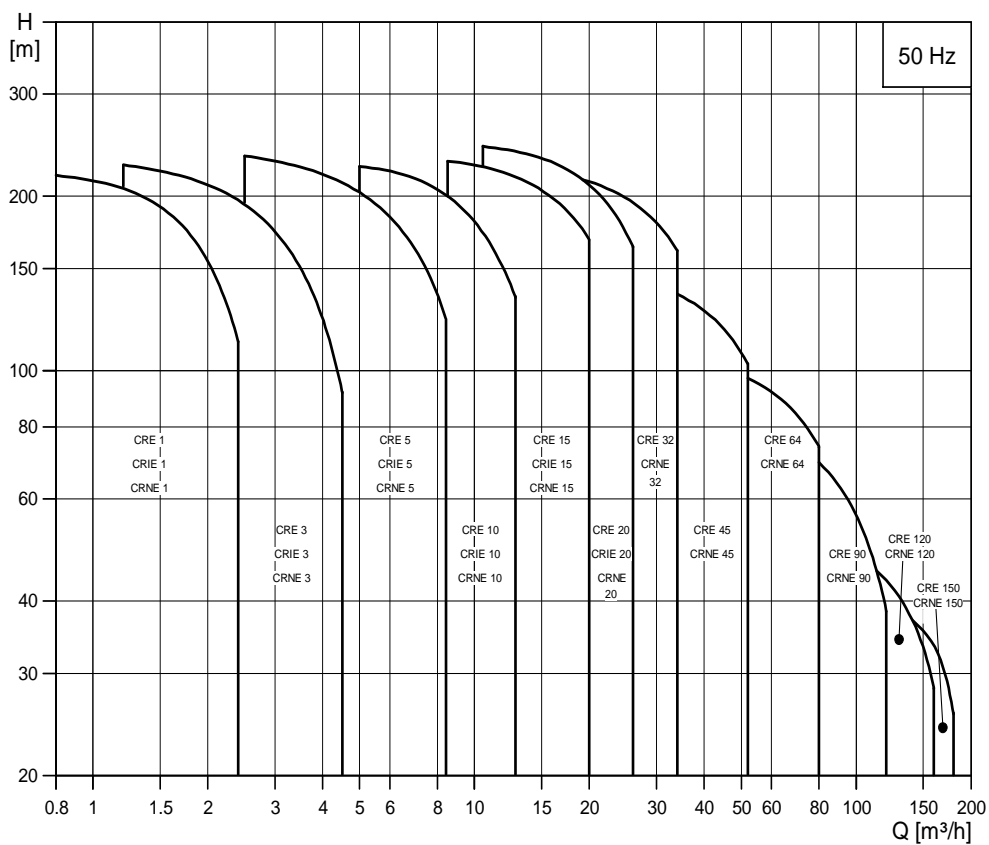
- ahorro de energía
- mayor confort
- control y regulación del funcionamiento de la bomba.

## Intervalo de rendimiento de CR, CRI, CRN



TM02 1192 4708

## Intervalo de rendimiento de CRE, CRIE, CRNE



TM02 7281 4708

## Aplicaciones

Aplicaciones	CR, CRI	CRN	CRE, CRNE
<b>Suministro de agua</b>			
Filtrado y trasiego en instalaciones de suministro de agua	●	○	●
Distribución de instalaciones de suministro de agua	●	○	●
Aumento de presión en tuberías	●	○	●
Aumento de presión en edificios altos, hoteles, etc.	●	○	●
Aumento de presión en sistemas industriales	●	○	●
<b>Industria</b>			
<b>Aumento de presión</b>			
Sistemas de procesamiento de agua	●	●	●
Sistemas de lavado y limpieza	●	●	○
Túneles de lavado de vehículos	●	○	●
Sistemas contra incendios	●		○
<b>Trasiego de líquidos</b>			
Sistemas de refrigeración y aire acondicionado (refrigerantes)	●	○	●
Alimentación de calderas y sistemas de condensación	●	○	●
Máquinas herramientas (lubricantes de refrigeración)	●	●	●
Piscifactorías *	●	○	
<b>Trabajos especiales de trasiego</b>			
Aceites y alcoholes	●	●	
Ácidos y bases *		●	
Glicol y refrigerantes	●		
<b>Tratamiento de agua</b>			
Sistemas de ultrafiltración		●	
Sistemas de ósmosis inversa *		●	
Sistemas de ablandamiento, ionización y desmineralización		●	
Sistemas de destilación		●	
Colectores	●	●	●
Instalaciones de natación *		●	
<b>Riego</b>			
Riego de campos (acequias)	●	○	
Riego por aspersión	●	○	●
Riego por goteo	●	○	

● Versión recomendada.

○ Versión alternativa.

\* Versiones CRT y CRTE disponibles.

Para obtener más información sobre las bombas CRT, CRTE, consulte "Líquidos bombeados" en la página 80 o los catálogos CRT, CRTE relacionados.

## Gama de producto

Gama	CR 1s	CR, CRE 1	CR, CRE 3	CR, CRE 5	CR, CRE 10	CR, CRE 15	CR, CRE 20
Caudal nominal [m <sup>3</sup> /h]	0,8	1	3	5	10	15	20
Rango de temperatura [°C]	-20 a +120						
Gama de temperaturas [°C] (bajo pedido)	-40 a +180						
Rendimiento máx. bomba [%]	35	48	58	66	70	72	72
<b>Bombas CR</b>							
Rango de caudal [m <sup>3</sup> /h]	0,3 - 1,1	0,7 - 2,4	1,2 - 4,5	2,5 - 8,5	5 - 13	9 - 24	11 - 29
Presión máx. [bar]	21	22	24	24	22	23	25
Alta presión [bar] (bajo pedido)	-	47	41	47	44	47	48
Potencia del motor [kW]	0,37 - 1,1	0,37 - 2,2	0,37 - 3	0,37 - 5,5	0,37 - 7,5	1,1 - 15	1,1 - 18,5
<b>Bombas CRE</b>							
Rango de caudal [m <sup>3</sup> /h]	-	0,7 - 2,4	1,2 - 4,5	2,5 - 8,5	5 - 13	8,5 - 23,5	10,5 - 29
Presión máx. [bar]	-	22	24	24	22	23	25
Potencia del motor [kW]	-	0,37 - 2,2	0,37 - 3	0,37 - 5,5	0,37 - 7,5	1,1 - 15	1,1 - 18,5
<b>Versión</b>							
CR, CRE: Fundición y acero inoxidable EN 1.4301/AISI 304	•	•	•	•	•	•	•
CRI, CRIE: Acero inoxidable EN 1.4301/AISI 304	•	•	•	•	•	•	•
CRN, CRNE: Acero inoxidable EN 1.4401/AISI 316	•	•	•	•	•	•	•
CRT, CRTE: Titanio	Véase el catálogo de CRT, CRTE.						
<b>Conexión tubería CR, CRE</b>							
Brida ovalada (BSP)	Rp 1	Rp 1	Rp 1	Rp 1¼	Rp 1½	Rp 2	Rp 2
Brida ovalada (BSP) bajo pedido	Rp 1¼	Rp 1¼	Rp 1¼	Rp 1	Rp 1¼ Rp 2	Rp 2½	Rp 2½
Brida	DN 25/ DN 32	DN 25/ DN 32	DN 25/ DN 32	DN 25/ DN 32	DN 40	DN 50	DN 50
Brida bajo pedido	-	-	-	-	DN 50	-	-
<b>Conexión tubería CRI, CRIE</b>							
Brida ovalada (BSP)	Rp 1	Rp 1	Rp 1¼	Rp 1¼	Rp 1½	Rp 2	Rp 2
Brida ovalada (BSP) bajo pedido	Rp 1¼	Rp 1¼	Rp 1	Rp 1	Rp 2	-	-
Brida	DN 25/ DN 32	DN 25/ DN 32	DN 25/ DN 32	DN 25/ DN 32	DN 40	DN 50	DN 50
Brida bajo pedido	-	-	-	-	DN 50	-	-
Acoplamiento PJE (Vitaalic)	R 1¼ DN 32	R 1¼ DN 32	R 1¼ DN 32	R 1¼ DN 32	R 2 DN 50	R 2 DN 50	R 2 DN 50
Acoplamiento Clamp (acoplamiento L)	Ø48,3	Ø48,3	Ø48,3	Ø48,3	Ø60,3	Ø60,3	Ø60,3
Junta (+GF+)	G 2	G2	G 2	G 2	G 2¼	G 2¼	G 2¼
<b>Conexión tubería CRN(E)</b>							
Brida ovalada (BSP)	Rp 1	Rp 1	Rp 1¼	Rp 1¼	Rp 1½	Rp 2	Rp 2
Brida ovalada (BSP) bajo pedido	Rp 1¼	Rp 1¼	Rp 1	Rp 1	Rp 2	-	-
Brida	DN 25/ DN 32	DN 25/ DN 32	DN 25/ DN 32	DN 25/ DN 32	DN 40	DN 50	DN 50
Brida bajo pedido	-	-	-	-	DN 50	-	-
Acoplamiento PJE (Vitaalic)	R 1¼ DN 32	R 1¼ DN 32	R 1¼ DN 32	R 1¼ DN 32	R 2 DN 50	R 2 DN 50	R 2 DN 50
Acoplamiento Clamp (acoplamiento L)	Ø48,3	Ø48,3	Ø48,3	Ø48,3	Ø60,3	Ø60,3	Ø60,3
Junta (+GF+)	G 2	G2	G 2	G 2	G 2¼	G 2¼	G 2¼

- Estándar
- Disponible

# Datos de producto

CR, CRI, CRN,  
CRE, CRIE, CRNE

Gama	CR, CRE 32	CR, CRE 45	CR, CRE 64	CR, CRE 90	CR, CRE 120	CR, CRE 150
Caudal nominal [m <sup>3</sup> /h]	32	45	64	90	120	150
Rango de temperatura [°C]	-30 a +120 <sup>1)</sup>				-30 a +120 <sup>1) &amp; 2)</sup>	
Gama de temperaturas [°C] (bajo pedido)	-40 a +180				-	-
Rendimiento máx. bomba [%]	78	79	80	81	75	72
<b>Bombas CR</b>						
Rango de caudal [m <sup>3</sup> /h]	15 - 40	22 - 58	30 - 85	45 - 120	60 - 160	75 - 180
Presión máx. [bar]	28	33	22	20	21	19
Alta presión [bar] (bajo pedido)	39	39	39	41	41	39
Potencia del motor [kW]	1,5 - 30	3 - 45	4 - 45	5,5 - 45	11 - 75	11 - 75
<b>Bombas CRE</b>						
Rango de caudal [m <sup>3</sup> /h]	15 - 40	22 - 58	30 - 85	45 - 120	60 - 160	75 - 180
Presión máx. [bar]	28	26	20	20	6	5
Potencia del motor [kW]	1,5 - 22	3 - 22	4 - 22	5,5 - 22	22	22
<b>Versión</b>						
CR, CRE: Fundición y acero inoxidable EN 1.4301/AISI 304	●	●	●	●	●	●
CRI, CRIE: Acero inoxidable EN 1.4301/AISI 304	○	○	○	○	-	-
CRN, CRNE: Acero inoxidable EN 1.4401/AISI 316	●	●	●	●	●	●
CRT, CRTE: Titanio	Véase el catálogo de CRT, CRTE.				-	-
<b>Conexión tubería CR, CRE</b>						
Brida ovalada (BSP)	-	-	-	-	-	-
Brida ovalada (BSP) bajo pedido	-	-	-	-	-	-
Brida	DN 65	DN 80	DN 100	DN 100	DN 125	DN 125
Brida bajo pedido	DN 80	DN 100	DN 125	DN 125	DN 150	DN 150
<b>Conexión tubería CRI, CRIE</b>						
Brida ovalada (BSP)	-	-	-	-	-	-
Brida ovalada (BSP) bajo pedido	-	-	-	-	-	-
Brida	-	-	-	-	-	-
Brida bajo pedido	-	-	-	-	-	-
Acoplamiento PJE (Vitaalic)	-	-	-	-	-	-
Acoplamiento Clamp (acoplamiento L)	-	-	-	-	-	-
Junta (+GF+)	-	-	-	-	-	-
<b>Conexión tubería CRN(E)</b>						
Brida ovalada (BSP)	-	-	-	-	-	-
Brida ovalada (BSP) bajo pedido	-	-	-	-	-	-
Brida	DN 65	DN 80	DN 100	DN 100	DN 125	DN 125
Brida bajo pedido	DN 80	DN 100	DN 125	DN 125	DN 150	DN 150
Acoplamiento PJE (Vitaalic)	3" <sup>2)</sup>	4" <sup>3)</sup>	4" <sup>3)</sup>	4" <sup>3)</sup>	-	-
Acoplamiento Clamp (acoplamiento L)	-	-	-	-	-	-
Junta (+GF+)	-	-	-	-	-	-

<sup>1)</sup>CRN 32 a CRN 150 con cierre HQQE: -40°C a 120 °C

<sup>2)</sup>CR, CRN 120 y 150 con motores 55 ó 75 kW con cierre HBQE: 0 °C a 120 °C

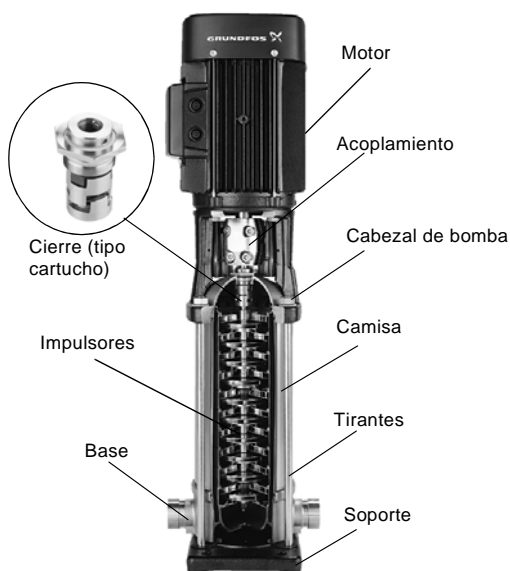
<sup>3)</sup>Bajo pedido. Véase el catálogo "Bombas a medida" de CR.

## Bomba

Las bombas CR y CRE son bombas centrífugas no autocebantes multicelulares verticales.

Están disponibles con un motor Grundfos estándar (bombas CR) o un motor con control de frecuencia (bombas CRE).

La bomba consta de una base y un cabezal. El cuerpo de la bomba y la camisa exterior se encuentran firmemente fijados entre el cabezal de la bomba y la base mediante tirantes. La base tiene las conexiones de aspiración y descarga en el mismo nivel (en línea). Todas las bombas llevan un cierre mecánico del tipo de cartucho, que no requiere mantenimiento.



GR5357 - GR3395

Fig. 3 Bomba CR

## Motor

### Motores estándar de Grundfos: Motores MG y Siemens

Las bombas CR, CRI y CRN montan motores estándar Grundfos de 2 etapas, totalmente cerrados y refrigerados por ventilador, con sus dimensiones principales según las normas EN.

Tolerancias eléctricas según EN 60034.

Las bombas CR, CRI, CRN están dotadas con motores MG trifásicos de manera estándar.

Las bombas CR, CRI, CRN de 0,37 a 2,2 kW también están disponibles con motores monofásicos (1 x 220-230/240 V). Véase Win-/WebCAPS.

### Motores con control de frecuencia: MGE

Las bombas CRE, CRIE y CRNE se montan con motores de 2 etapas, totalmente cerrados y refrigerados por ventilador con control de frecuencia y con dimensiones principales según las normas EN.

Tolerancias eléctricas según EN 60034.

Las bombas CRE, CRIE, CRNE de 0,37 a 1,1 kW están dotadas de motores MGE monofásicos como estándar.

Las bombas CRE, CRIE, CRNE de 0,75 a 1,1 kW también están disponibles con motores MGE trifásicos. Véase Win-/WebCAPS.

### Datos eléctricos

#### CR, CRI, CRN

	Motor MG
<b>Montaje</b>	Hasta 4 kW: V 18 A partir de 5,5 kW: V 1
<b>Clase aislamiento</b>	F
<b>Clase de rendimiento</b>	EFF1 (las bombas de 0,37-0,75 kW son EFF2)
<b>Grado protección</b>	IP55 ★
	P <sub>2</sub> : 0,37-1,5 kW: 3 x 220-240/380-415 V
<b>Tensión de alimentación (Tolerancia: ± 10 %)</b>	P <sub>2</sub> : 2,2-5,5 kW: 3 x 380-415 V
	P <sub>2</sub> : 7,5-75 kW: 3 x 380-415/660-690 V
<b>Frecuencia</b>	50 Hz

\*IP44, IP54 e IP65 están disponibles bajo pedido.

#### CRE, CRIE, CRNE

	Motor MGE
<b>Montaje</b>	Hasta 4 kW: V 18 A partir de 5,5 kW: V 1
<b>Clase aislamiento</b>	F
<b>Clase de rendimiento</b>	EFF1 ★
<b>Grado protección</b>	IP54
	P <sub>2</sub> : 0,37-1,1 kW: 1 x 200-240 V
<b>Tensión de alimentación (Tolerancia: ± 10 %)</b>	P <sub>2</sub> : 0,75-22 kW: 3 x 380-480 V
<b>Frecuencia</b>	50/60 Hz

\*Los motores MGE monofásicos son EFF2.

### Motores opcionales

La gama estándar de motores Grundfos cubre una amplia variedad de aplicaciones. No obstante, para condiciones especiales de funcionamiento o de aplicación pueden proporcionarse motores hechos a medida.

Para condiciones especiales de funcionamiento o de aplicación, Grundfos ofrece motores a medida tales como:

- Motores aprobados ATEX
- Motores MG con resistencia de caldeo
- Motores con protección térmica.



## Protección del motor

### Motores MG y Siemens

Los motores Grundfos monofásicos incorporan un térmico contra sobrecarga (IEC 34-11: TP 211).

Los motores trifásicos **deben** conectarse a un arrancador de motor de acuerdo a las regulaciones locales.

Los motores Grundfos trifásicos a partir de 3 kW incorporan un termistor integrado (PTC) según DIN 44082 (IEC 34-11: TP 211).

### Motores MGE

Las bombas CRE, CRIE y CRNE no necesitan protección externa de motor. El motor MGE incorpora una protección térmica contra pequeñas sobrecargas y bloqueos (IEC 34-11: TP 211).

## Posiciones de la caja de conexiones

De manera estándar, la caja de conexiones está montada en el lado de aspiración de la bomba.

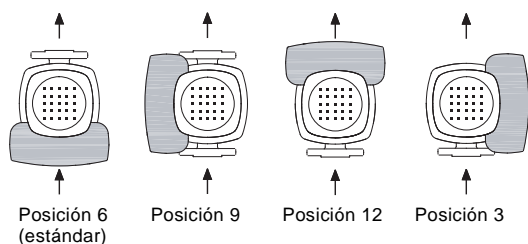


Fig. 4 Posiciones de la caja de conexiones

TM03 3658 0606

## Temperatura ambiente

Potencia del motor [kW]	Marca de motor	Clase de eficiencia del motor	Temp. ambiente máx. °C	Altitud máx. sobre nivel del mar [m]
0,37 - 0,75	Grundfos MG	EFF2	+40	1000
1,1 - 22	Grundfos MG	EFF1	+60	3500
30 - 75	Siemens	EFF1	+55	2750

Si la temperatura ambiente supera los valores de temperatura mostrados o si la bomba está instalada a una altitud que supera los valores indicados, el motor no debe trabajar a plena carga debido al riesgo de sobrecalentamiento. El sobrecalentamiento puede producirse debido a temperatura ambiente excesiva o a una baja densidad y un consiguiente bajo efecto de enfriamiento del aire.

En estos casos puede ser necesario utilizar un motor más potente.

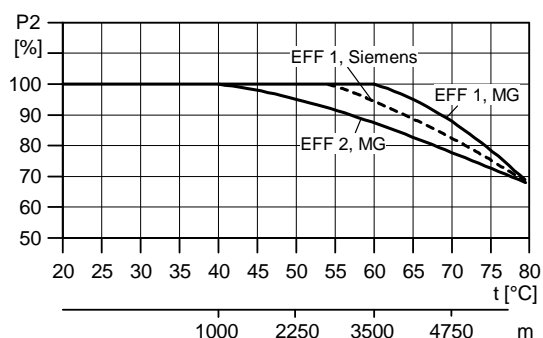


Fig. 5 El rendimiento del motor depende de la temperatura/altitud

## Viscosidad

El bombeo de líquidos con densidades o viscosidades cinemáticas superiores a las del agua ocasionará una considerable bajada de la presión, una bajada del rendimiento hidráulico y aumento del consumo de potencia.

En dichas situaciones la bomba debe llevar un motor más potente. En caso de dudas, contacte con Grundfos.

## Ejemplos de aplicaciones de bombas E

Las bombas CRE, CRIE y CRNE son la solución idónea para diversas aplicaciones que se caracterizan por la necesidad de un caudal variable con una presión constante. Las bombas resultan especialmente adecuadas para los sistemas de suministro de agua y aumento de presión, así como para aplicaciones industriales.

Según la naturaleza de la aplicación, las bombas ofrecen ahorro de energía, mayor comodidad y una mejora del proceso.

### Bombas E al servicio de la industria

La industria utiliza gran cantidad de bombas en numerosas y distintas aplicaciones. Las demandas respecto al rendimiento y modo de funcionamiento de las bombas implican que el control de velocidad sea imprescindible en muchas aplicaciones.

A continuación se enumeran algunas de las aplicaciones en las que se suelen utilizar las bombas E.

#### Presión constante

- Suministro de agua
- Sistemas de lavado y limpieza
- Distribución en instalaciones de suministro de agua
- Sistemas de humidificación
- Sistemas de tratamiento de agua
- Sistemas de aumento de presión de procesos, etc.

**Ejemplo:** Dentro del suministro de agua en la industria, se utilizan las bombas E con sensor de presión integrado para garantizar una presión constante en el sistema de tuberías. La bomba E recibe del sensor información respecto a cambios de la presión, ocasionados por cambios en el consumo. La bomba E reacciona a la información ajustando el caudal hasta que la presión se equilibre. La presión constante vuelve a estabilizarse, a base de un punto de ajuste previamente fijado.

#### Temperatura constante

- Sistemas de aire acondicionado en plantas industriales
- Sistemas de refrigeración industriales
- Sistemas de congelación industriales
- Herramientas de fundición y moldeo, etc.

**Ejemplo:** En sistemas de congelación industriales las bombas E con sensor de temperatura aumentan la comodidad y reducen los costes de funcionamiento si las comparamos con bombas sin sensor de temperatura.

Una bomba E adapta de forma continua su funcionamiento a las demandas cambiantes reflejadas en la diferencia de temperatura del líquido que circula en el sistema de congelación. Por tanto, cuando la demanda

de refrigeración es menor, la cantidad de líquido circulado en el sistema es también menor y viceversa.

#### Caudal constante

- Sistemas de calderas de vapor
- Sistemas de condensados
- Sistemas de riego por aspersores
- Industria química, etc.

**Ejemplo:** En una caldera de vapor es importante poder regular y controlar el funcionamiento de la bomba para mantener un nivel constante del agua en la caldera.

Al utilizar una bomba E con sensor de nivel montado en la caldera se puede mantener un nivel constante del agua.

Un nivel constante del agua garantiza un funcionamiento óptimo y rentable gracias a una producción estable de vapor.

#### Dosificación

- Industria química (es decir control de valores de pH)
- Industria petroquímica
- Industria de pintura
- Sistemas desengrasantes
- Sistemas de decoloración, etc.

**Ejemplo:** Las bombas E con sensor de presión se utilizan en la industria petroquímica como bombas dosificadoras. Las bombas E ayudan a garantizar que se consiga la proporción correcta de la mezcla al combinar varios líquidos.

Las bombas E que funcionan como bombas dosificadoras mejoran los procesos y proporcionan ahorros de energía.

### Bombas E en la edificación comercial

La edificación comercial utiliza bombas E para mantener una presión constante o una temperatura constante, basada en un caudal variable.

#### Presión constante

Suministro de agua en edificios altos, es decir, edificios de oficinas y hoteles.

**Ejemplo:** Se utilizan bombas E con sensor de presión para suministro de agua en edificios altos para garantizar una presión constante incluso en el punto de toma más alto. A medida que el consumo cambia durante el día y por lo tanto la presión, la bomba E adapta continuamente su funcionamiento hasta que se equilibre la presión.

#### Temperatura constante

- sistemas de aire acondicionado en hoteles, colegios, etc.
- sistemas de refrigeración de edificios, etc.

**Ejemplo:** Las bombas E son una opción excelente para edificios en los que resulte esencial una temperatura constante. Las bombas E mantienen la temperatura constante en edificios de cristal altos con aire acondicionado, independientemente de los cambios estacionales de la temperatura exterior, así como distintos impactos de calor dentro del edificio.

## Opciones de control de bombas E

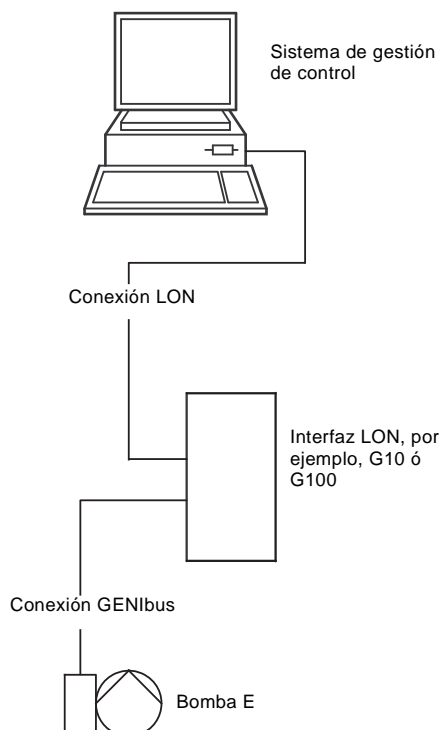
La comunicación con las bombas CRE, CRIE, CRNE es posible mediante uno de los siguientes mecanismos:

- un sistema de control central
- control remoto (Grundfos R100)
- un cuadro de control

La finalidad de controlar una bomba E es regular y controlar la presión, temperatura, caudal y nivel del líquido del sistema.

## Sistema de control central

Es posible comunicarse con la bomba E incluso aunque el operador no esté cerca de ella. La comunicación se realiza conectando la bomba E a un sistema de control central. Esto permite al operador supervisar la bomba y cambiar los modos de control y los valores de los puntos de ajuste.



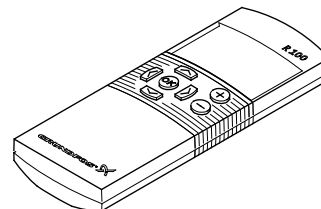
**Fig. 6** Estructura de un sistema de control central

TM02 6592 1404

## Control remoto

El control remoto R100, fabricado por Grundfos está disponible como accesorio.

El operario se comunica con la bomba E apuntando el transmisor de señal infrarroja al panel de control de la caja de conexiones de la bomba E.



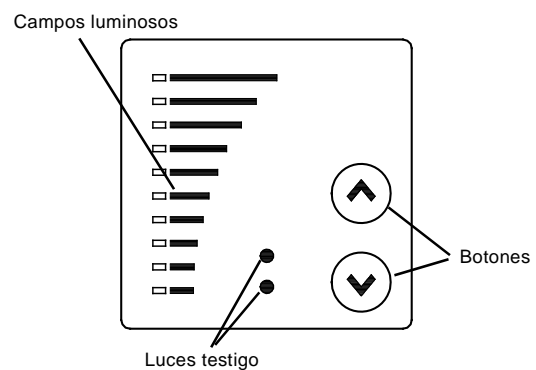
TM00 4498 2802

**Fig. 7** Control remoto R100

En la pantalla del R100 se puede controlar y cambiar modos de control y ajustes de la bomba E.

## Panel de control

El cuadro de control en la caja de conexiones de la bomba E permite cambiar los puntos de ajuste manualmente.



TM00 7600 0404

**Fig. 8** Cuadro de control en la bomba CRE

## Modos de control de bombas E

Grundfos ofrece las bombas CRE, CRIE y CRNE en dos versiones:

- CRE, CRIE y CRNE con sensor de presión integrado
- CRE, CRIE y CRNE sin sensor.

### CRE, CRIE y CRNE con sensor de presión integrado

Las bombas CRE, CRIE y CRNE con sensor integrado de presión deben usarse en aplicaciones en las que se desea controlar la presión tras la bomba, con independencia del caudal. Para obtener más información, véase la sección "Ejemplos de aplicaciones de bomba E", página 10.

Las señales de cambios de presión en el sistema de tuberías se transmiten continuamente del sensor a la bomba. La bomba reacciona a las señales, ajustando su funcionamiento hacia arriba o abajo para compensar la diferencia de presión entre la presión actual y la deseada. Este ajuste es un proceso continuo, por lo que se mantiene una presión constante en el sistema de tuberías.



TM02 7398 3403

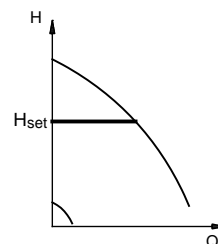
Fig. 9 Bombas CRE, CRIE y CRNE

Una bomba CRE, CRIE o CRNE con sensor de presión integrado facilita la instalación y puesta en marcha.

Las bombas CRE, CRIE y CRNE con sensor integrado de presión pueden ajustarse a uno de los dos modos siguientes:

- modo de presión constante (ajuste en fábrica)
- modo de curva constante

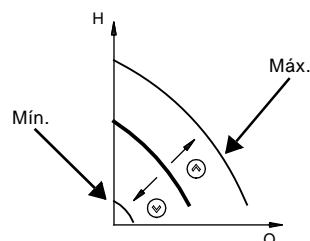
En modo de **presión constante**, la bomba mantendrá una presión prefijada, independientemente del caudal. Véase la figura siguiente.



TM00 9322 4796

Fig. 10 Modo de presión constante

En el modo de **curva constante**, la bomba no está controlada. Puede ajustarse para que bombee según una característica preajustada de la bomba, entre las curvas mín. y máx. Véase la figura siguiente.



TM00 9323 1204

Fig. 11 Modo de curva constante

## CRE, CRIE y CRNE sin sensor

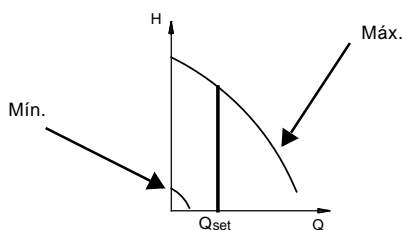
Las bombas CRE, CRIE y CRNE sin sensor son adecuadas para aplicaciones

- en las que no se necesite un funcionamiento controlado
- en las que se quiera montar un sensor adicional posteriormente para controlar el caudal, temperatura, temperatura diferencial, nivel del líquido, valor de pH, etc. en algún punto específico del sistema.

Las bombas CRE, CRIE y CRNE sin sensor pueden ajustarse a algunos de los siguientes modos:

- modo de funcionamiento controlado
- modo de funcionamiento no controlado (ajuste en fábrica).

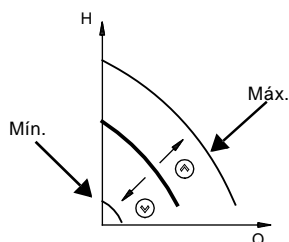
En el modo de funcionamiento **controlado**, la bomba ajusta su funcionamiento al punto de ajuste deseado. Véase la figura siguiente.



TM02 7264 2803

**Fig. 12** Modo de caudal constante

En el modo de funcionamiento **no controlado**, la bomba funciona según la curva constante ajustada. Véase la figura siguiente.



TM00 9323 1204

**Fig. 13** Modo de curva constante

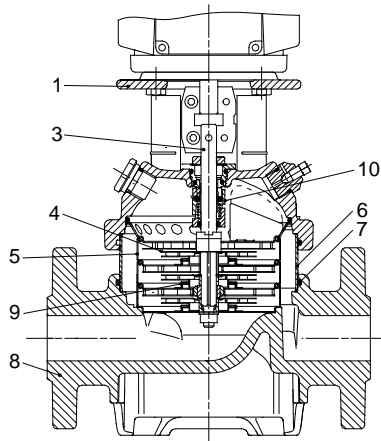
Las bombas CRE, CRIE y CRNE pueden conectarse a los tipos de sensor que cubran los requerimientos mencionados en el catálogo "Bombas E Grundfos".

## CR(E) 1s, 1, 3, 5, 10, 15 y 20



TM02 1198 0601 - GR7377 - GR7379

### Plano seccionado



TM02 1194 1403

### Materiales, CR(E)

Pos.	Denominación	Materiales	EN/DIN	AISI/ASTM
1	Cabezal de bomba	Fundición EN-GJL-200	EN-JL1030	ASTM 25B
3	Eje	Acero inoxidable	1.4401 <sup>1)</sup> 1.4057 <sup>2)</sup>	AISI 316 AISI 431
4	Impulsor	Acero inoxidable	1.4301	AISI 304
5	Cámara	Acero inoxidable	1.4301	AISI 304
6	Camisa	Acero inoxidable	1.4301	AISI 304
7	Junta tórica para camisa	EPDM o FKM		
8	Base	Fundición EN-GJL-200	EN-JL1030	ASTM 25B
9	Anillo cierre	PTFE		
10	Cierre mecánico			
	Piezas de goma	EPDM o FKM		

<sup>1)</sup> CR(E) 1S, 1, 3, 5

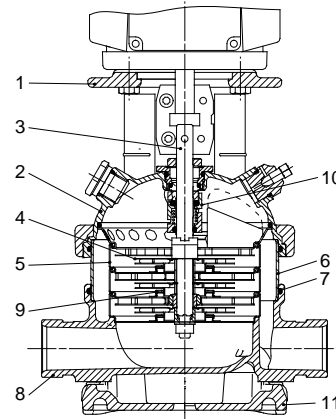
<sup>2)</sup> CR(E) 10, 15, 20

## CRI(E), CRN(E) 1s, 1, 3, 5, 10, 15 y 20



TM02 1808 2001 - GR7373 - GR7375

### Plano seccionado



TM02 1195 1403

### Materiales, CRI(E) y CRN(E)

Pos.	Denominación	Materiales	EN/DIN	AISI/ASTM
1	Cabezal de bomba	Fundición EN-GJL-200 <sup>1)</sup>	EN-JL1030	ASTM 25B
2	Cubierta cabezal de bomba	Acero inoxidable	1.4408	CF 8M igual a AISI 316
3	Eje	Acero inoxidable	1.4401 <sup>2)</sup> 1.4460 <sup>3)</sup>	AISI 316 AISI 329
8	Base	Acero inoxidable	1.4408	CF 8M igual a AISI 316
9	Anillo cierre	PTFE		
10	Cierre mecánico	Tipo cartucho		
11	Soporte	Fundición EN-GJL-200 <sup>1)</sup>	EN-JL1030	ASTM 25B
	Piezas de goma	EPDM o FKM		
<b>CRI(E)</b>				
4	Impulsor	Acero inoxidable	1.4301	AISI 304
5	Cámara	Acero inoxidable	1.4301	AISI 304
6	Camisa	Acero inoxidable	1.4301	AISI 304
7	Junta tórica para camisa	EPDM o FKM		
<b>CRN(E)</b>				
4	Impulsor	Acero inoxidable	1.4401	AISI 316
5	Cámara	Acero inoxidable	1.4401	AISI 316
6	Camisa	Acero inoxidable	1.4401	AISI 316
7	Junta tórica para camisa	EPDM o FKM		

<sup>1)</sup> Disponible en acero inoxidable bajo pedido.

<sup>2)</sup> CRI(E), CRN(E) 1S, 1, 3, 5

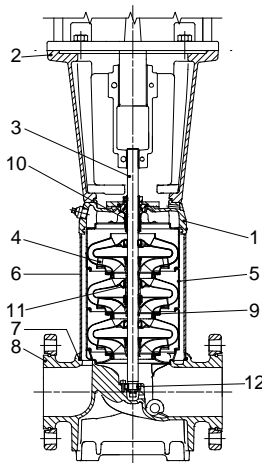
<sup>3)</sup> CRI(E), CRN(E) 10, 15, 20

## CR(E) 32, 45, 64 y 90



TM01 2150 1298 - GR5952

### Plano seccionado



TM01 1836 1403

### Materiales, CR(E)

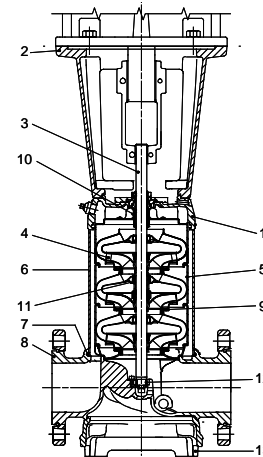
Pos.	Denominación	Materiales	EN/DIN	AISI/ASTM
1	Cabezal de bomba	Fundición EN-GJS-500-7	EN-JS1050	ASTM 80-55-06
2	Soporte motor	Fundición EN-GJL-200	EN-JL1030	ASTM 25B
3	Eje	Acero inoxidable	1.4057	AISI 431
4	Impulsor	Acero inoxidable	1.4301	AISI 304
5	Cámara	Acero inoxidable	1.4301	AISI 304
6	Camisa	Acero inoxidable	1.4301	AISI 304
7	Junta tórica para camisa	EPDM o FKM		
8	Base	Fundición EN-GJS-500-7	EN-JS1050	ASTM 80-55-06
9	Anillo cierre	PTFE relleno de grafito de carbono		
10	Cierre mecánico			
11	Anillo de cojinete	Bronce		
12	Anillo cojinete inferior	Carburo de tungsteno/carburo de tungsteno		
	Piezas de goma	EPDM o FKM		

## CRN(E) 32, 45, 64 y 90



TM02 7399 3403

### Plano seccionado



TM01 1837 1403

### Materiales, CRN(E)

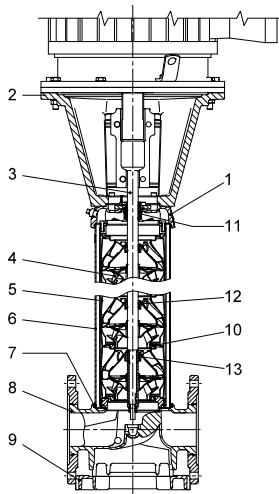
Pos.	Denominación	Materiales	EN/DIN	AISI/ASTM
1	Cabezal de bomba	Acero inoxidable	1.4408	CF 8M igual a AISI 316
2	Soporte motor	Fundición EN-GJL-200 <sup>1)</sup>	EN-JL1030	ASTM 25B
3	Eje	Acero inoxidable	1.4462	
4	Impulsor	Acero inoxidable	1.4401	AISI 316
5	Cámara	Acero inoxidable	1.4401	AISI 316
6	Camisa	Acero inoxidable	1.4401	AISI 316
7	Junta tórica para camisa	EPDM o FKM		
8	Base	Acero inoxidable	1.4408	CF 8M igual a AISI 316
9	Anillo cierre	PTFE relleno de grafito de carbono		
10	Cierre mecánico			
11	Anillo de cojinete	PTFE relleno de grafito de carbono		
12	Anillo cojinete inferior	Carburo de tungsteno/carburo de tungsteno		
13	Soporte	Fundición EN-GJS-500-7 <sup>1)</sup>	EN-JS1050	ASTM 88-55-06
	Piezas de goma	EPDM o FKM		

<sup>1)</sup>Disponible en acero inoxidable bajo pedido.

## CR(E) 120 y 150



### Plano seccionado



### Materiales, CR(E)

Pos.	Denominación	Materiales	EN/DIN	AISI/ASTM
1	Cabezal de bomba	Fundición EN-GJS-500-7	EN-JS1050	A 536 65-45-12
2	Soporte motor (11-45 kW)	Fundición EN-GJL-200	EN-JL1030	A48-30 B
	Soporte motor (55-75 kW)	Fundición EN-GJS-500-7	EN-JS1050	A 536 65-45-12
3	Eje	Acero inoxidable	1.4057	AISI 431
4	Impulsor	Acero inoxidable	1.4301	AISI 304
5	Cámara	Acero inoxidable	1.4301	AISI 304
6	Camisa	Acero inoxidable	1.4401	AISI 316
7	Junta tórica para camisa	EPDM o FKM		
8	Base	Fundición EN-GJS-500-7	EN-JS1050	A 536 65-45-12
9	Soporte	Fundición EN-GJS-500-7	EN-JS1050	A 536 65-45-12
10	Anillo cierre	PTFE		
11	Cierre mecánico <sup>1)</sup>	SiC/SiC (Ø22) Carbono/SiC (Ø32)		
12	Cojinete de soporte	PTFE		
13	Anillo de cojinete	SiC/SiC		
	Piezas de goma	EPDM o FKM		

<sup>1)</sup> eje de Ø22 mm, 11-45 kW. eje de Ø32 mm, 55-75 kW.

GrA3731

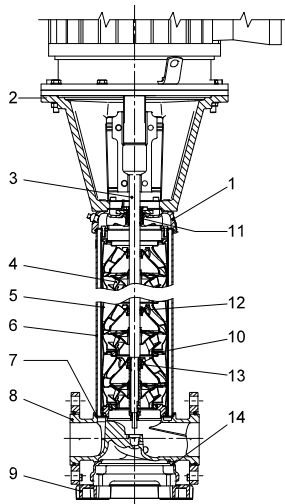
TMO3 8835 2607



## CRN(E) 120 y 150



Plano seccionado



GrA3732 - GrA3735

TM03 8836 2607

### Materiales, CRN(E)

Pos.	Denominación	Materiales	EN/DIN	AISI/ASTM
1	Cabezal de bomba	Acero inoxidable	1.4408	A 351 CF 8M
2	Soporte motor (11-45 kW)	Fundición EN-GJL-200	EN-JL1030	A48-30 B
	Soporte motor (55-75 kW)	Fundición EN-GJS-500-7	EN-JS1050	A 536 65-45-12
3	Eje	Acero inoxidable	1.4462	SAF 2205
4	Impulsor	Acero inoxidable	1.4401	AISI 316
5	Cámara	Acero inoxidable	1.4401	AISI 316
6	Camisa	Acero inoxidable	1.4401	AISI 316
7	Junta tórica para camisa	EPDM o FKM		
8	Base	Acero inoxidable	1.4408	A 351 CF 8M
9	Soporte	Fundición EN-GJS-500-7 <sup>1)</sup>	EN-JS1050	A 536 65-45-12
10	Anillo cierre	PTFE		
11	Cierre mecánico <sup>2)</sup>	SiC/SiC (Ø22) Carbono/SiC (Ø32)		
12	Cojinete de soporte	PTFE		
13	Anillo de cojinete	SiC/SiC		
14	Soporte	Fundición EN-GJS-500-7 <sup>1)</sup>	EN-JS1050	A 536 65-45-12
	Piezas de goma	EPDM o FKM		

<sup>1)</sup> Disponible en acero inoxidable bajo pedido.

<sup>2)</sup> eje de Ø22 mm, 11-45 kW. eje de Ø32 mm, 55-75 kW.

## Nomenclatura

### CR(E), CRI(E), CRN(E)

Ejemplo	CR	E	32(s)	-4	-2	-A	-F	-G	-E	HQ	QE
Tipo: CR, CRI, CRN											
Bomba con variador de frecuencia integrado											
Caudal [m <sup>3</sup> /h]											
Todos los impulsores con diámetro reducido (sólo para CR, CRI, CRN 1s)											
Número de impulsores											
Número de impulsores de diámetro reducido. (CR(E), CRN(E) 32, 45, 64, 90, 120 y 150)											
Código para versión de bomba											
Código para conexión a tubería											
Código para materiales											
Código para piezas de goma											
Código para el cierre											

### Códigos

Ejemplo	A	-F	-A	-E	-H	QQ	E
<b>Versión de bomba</b>							
A Versión básica							
B Motor sobredimensionado							
E Bomba con certificado/homologación							
F Bomba CR para altas temperaturas (refrigeración por aire en la parte superior)							
H Versión horizontal							
HS Bomba de alta presión con motor MGE de alta velocidad							
I Presión nominal distinta							
J Bomba con diferente velocidad máx.							
K Bomba con bajo NPSH							
M Accionamiento magnético							
N Ajustada con sensor							
P Motor subdimensionado							
R Versión horizontal con soporte de cojinete							
SF Bomba de alta presión							
X Versión especial							
<b>Conexión de las tuberías</b>							
A Brida ovalada							
B Rosca NPT							
CA FlexiClamp (CRI(E), CRN(E) 1, 3, 5, 10, 15, 20)							
F Brida DIN							
G Brida ANSI							
J Brida JIS							
N Diámetro de conexiones modificado							
P Acoplamiento PJE							
X Versión especial							
<b>Materiales</b>							
A Versión básica							
D PTFE relleno con carbono grafito (cojinetes)							
G Piezas húmedas 1.4401/AISI 316							
GI Todas las piezas en acero inoxidable, piezas húmedas 1.4401/AISI 316							

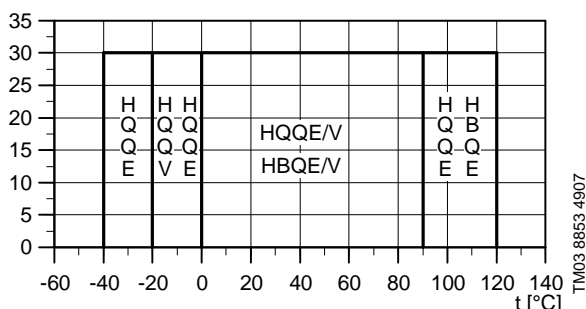
Ejemplo	A	-F	-A	-E	-H	QQ	E
I Piezas húmedas 1.4301/AISI 304							
II Todas las piezas en acero inoxidable, piezas húmedas 1.4301/AISI 304							
K Bronce (cojinetes)							
S Cojinetes SiC + anillos cierre PTFE							
X Versión especial							
<b>Código para piezas de goma</b>							
E EPDM							
F FXM							
K FFKM							
V FKM							
<b>Cierre mecánico</b>							
H Cierre de cartucho equilibrado							
Q Carburo de silicio							
U Carburo de tungsteno							
B Carbono							
E EPDM							
F FXM							
K FFKM							
V FKM							

## Presión máxima de funcionamiento y temperatura del líquido

	Brida ovalada		PJE, Clamp, JUNTA, DIN	
	Presión máx. de funcionamiento permitida	Temperatura del líquido	Presión máx. de funcionamiento permitida	Temperatura del líquido
CR, CRI, CRN 1s	16 bar	-20 °C a +120 °C	25 bar	-20 °C a +120 °C
CR(E), CRI(E), CRN(E) 1	16 bar	-20 °C a +120 °C	25 bar	-20 °C a +120 °C
CR(E), CRI(E), CRN(E) 3	16 bar	-20 °C a +120 °C	25 bar	-20 °C a +120 °C
CR(E), CRI(E), CRN(E) 5	16 bar	-20 °C a +120 °C	25 bar	-20 °C a +120 °C
CR(E), CRI(E) 10-1 → 10-16	16 bar	-20 °C a +120 °C	16 bar	-20 °C a +120 °C
CR(E), CRI(E) 10-17 → 10-22	-	-	25 bar	-20 °C a +120 °C
CRN(E) 10	-	-	25 bar	-20 °C a +120 °C
CR(E), CRI(E) 15-1 → 15-7	10 bar	-20 °C a +120 °C	-	-
CR(E), CRI(E) 15-1 → 15-10	-	-	16 bar	-20 °C a +120 °C
CR(E), CRI(E) 15-12 → 15-17	-	-	25 bar	-20 °C a +120 °C
CRN(E) 15	-	-	25 bar	-20 °C a +120 °C
CR(E), CRI(E) 20-1 → 20-7	10 bar	-20 °C a +120 °C	-	-
CR(E), CRI(E) 20-1 → 20-10	-	-	16 bar	-20 °C a +120 °C
CR(E), CRI(E) 20-12 → 20-17	-	-	25 bar	-20 °C a +120 °C
CRN(E) 20	-	-	25 bar	-20 °C a +120 °C
CR(E), CRN(E) 32-1-1 → 32-7	-	-	16 bar	-30 °C a +120 °C
CR(E), CRN(E) 32-8-2 → 32-14	-	-	30 bar	-30 °C a +120 °C
CR(E), CRN(E) 45-1-1 → 45-5	-	-	16 bar	-30 °C a +120 °C
CR(E), CRN(E) 45-6-2 → 45-11	-	-	30 bar	-30 °C a +120 °C
CR, CRN 45-12-2 → 45-13-2	-	-	33 bar	-30 °C a +120 °C
CR(E), CRN(E) 64-1-1 → 64-5	-	-	16 bar	-30 °C a +120 °C
CR, CRN 64-6-2 → 64-8-1	-	-	30 bar	-30 °C a +120 °C
CR(E), CRN(E) 90-1-1 → 90-4	-	-	16 bar	-30 °C a +120 °C
CR, CRN 90-5-2 → 90-6	-	-	30 bar	-30 °C a +120 °C
CR(E), CRN(E) 120	-	-	30 bar	-30 °C a +120 °C
CR(E), CRN(E) 150	-	-	30 bar	-30 °C a +120 °C

## Gama de funcionamiento del cierre

La gama de funcionamiento del cierre depende de la presión de funcionamiento, tipo de bomba, tipo de cierre y temperatura del líquido. Las siguientes curvas se refieren a agua limpia y agua con líquidos anticongelantes. Para seleccionar el cierre correcto, véase la "lista de líquidos bombeados" en la página 80.



Cierre del eje estándar	Potencia motor [kW]	Descripción	Rango de temperatura [°C]
HQQE	0,37 - 45	Junta tórica (cartucho) (cierre equilibrado), SiC/SiC, EPDM	-40 °C a +120 °C
HBQE <sup>1)</sup>	55 - 75	Junta tórica (cartucho) (cierre equilibrado), carbono/SiC, EPDM	0 °C a +120 °C
HQQV	0,37 - 45	Junta tórica (cartucho) (cierre equilibrado), SiC/SiC, EPDM	-20 °C a +90 °C
HBQV <sup>1)</sup>	55 - 75	Junta tórica (cartucho) (cierre equilibrado), carbono/SiC, FKM	0 °C a +90 °C

<sup>1)</sup>Disponible como HQQE y HQQV bajo pedido.

Véase "Variantes bajo pedido" en la página 91, en el caso de temperaturas extremas:

- temperaturas inferiores a -40 °C o
- temperaturas superiores a +180 °C.

## Presión máxima de entrada

La siguiente tabla muestra la presión máxima de entrada permitida. No obstante, la presión de entrada en cada momento + la presión con válvula cerrada **debe ser** siempre inferior a la presión máxima de funcionamiento permitida.

Si se sobrepasa la presión máxima de funcionamiento permitida, el cojinete cónico del motor puede dañarse y la vida del cierre acortarse.

<b>CR, CRI, CRN 1s</b>		
1s-2	› 1s-36	10 bar
<b>CR(E), CRI(E), CRN(E) 1</b>		
1-2	› 1-36	10 bar
<b>CR(E), CRI(E), CRN(E) 3</b>		
3-2	› 3-29	10 bar
3-31	› 3-36	15 bar
<b>CR(E), CRI(E), CRN(E) 5</b>		
5-2	› 5-16	10 bar
5-18	› 5-36	15 bar
<b>CR(E), CRI(E), CRN(E) 10</b>		
10-1	› 10-6	8 bar
10-7	› 10-22	10 bar
<b>CR(E), CRI(E), CRN(E) 15</b>		
15-1	› 15-3	8 bar
15-4	› 15-17	10 bar
<b>CR(E), CRI(E), CRN(E) 20</b>		
20-1	› 20-3	8 bar
20-4	› 20-17	10 bar
<b>CR(E), CRN(E) 32</b>		
32-1-1	› 32-4	4 bar
32-5-2	› 32-10	10 bar
32-11-2	› 32-14	15 bar
<b>CR(E), CRN(E) 45</b>		
45-1-1	› 45-2	4 bar
45-3-2	› 45-5	10 bar
45-6-2	› 45-13-2	15 bar
<b>CR(E), CRN(E) 64</b>		
64-1-1	› 64-2-2	4 bar
64-2-1	› 64-4-2	10 bar
64-4-1	› 64-8-1	15 bar
<b>CR(E), CRN(E) 90</b>		
90-1-1	› 90-1	4 bar
90-2-2	› 90-3-2	10 bar
90-3	› 90-6	15 bar
<b>CR(E), CRN(E) 120</b>		
120-1	› 120-2-1	10 bar
120-2	› 120-5-1	15 bar
120-6-1	› 120-7	20 bar
<b>CR(E), CRN(E) 150</b>		
150-1-1	› 150-1	10 bar
150-2-1	› 150-4-1	15 bar
150-5-2	› 150-6	20 bar

## Ejemplos de presiones de funcionamiento y de entrada

Los valores de las presiones de funcionamiento y de entrada que se muestran en la tabla no se deberán considerar de forma individual sino que siempre se deberán comparar; véanse los siguientes ejemplos:

### Ejemplo 1:

Se ha seleccionado el siguiente tipo de bomba:  
CR 5-16 A-A-A

Presión máx. de funcionamiento: **16 bar**

Presión de entrada máx.: **10 bar**

Presión de descarga con válvula cerrada: **10,6 bar**, ver página 39.

Esta bomba no puede arrancar con una presión de entrada de 10 bar, pero si a una presión de entrada de  $16,0 - 10,6 = 5,4$  bar.

### Ejemplo 2:

Se ha seleccionado el siguiente tipo de bomba:  
CR 10-2 A-A-A

Presión máx. de funcionamiento: **16 bar**

Presión de entrada máx.: **8,0 bar**

Presión de descarga con válvula cerrada: **2,0 bar**, ver página 43.

Esta bomba puede arrancar con una presión de entrada de 8,0 bar, ya que la presión de descarga a válvula cerrada sólo es de 2,0 bar, lo que da una presión de funcionamiento de  $8,0 + 2,0 = 10,0$  bar. Por el contrario, la presión máx. de funcionamiento de esta bomba está limitada a 16,0 bar, ya que una presión de funcionamiento más alta necesitaría una presión de entrada de más de 8,0 bar.

En el caso de que la presión de entrada o de funcionamiento superara la presión permitida, consúltense "Variantes bajo pedido" en la página 91.

## Selección de bombas

La selección de la dimensión de la bomba debe basarse en estos elementos:

- el punto de trabajo de la bomba (ver página 21)
- datos dimensionales tales como pérdida de carga debido a la diferencia de altura, pérdidas por fricción en la tubería, rendimiento de la bomba, etc. (ver página 21)
- materiales de la bomba (ver página 23)
- conexiones de la bomba (ver página 23)
- cierre mecánico (ver página 23).

### Punto de trabajo de la bomba

A partir de un punto de trabajo es posible seleccionar una bomba basándose en los diagramas mostrados en "Curvas de rendimiento/datos técnicos" de la página 26.

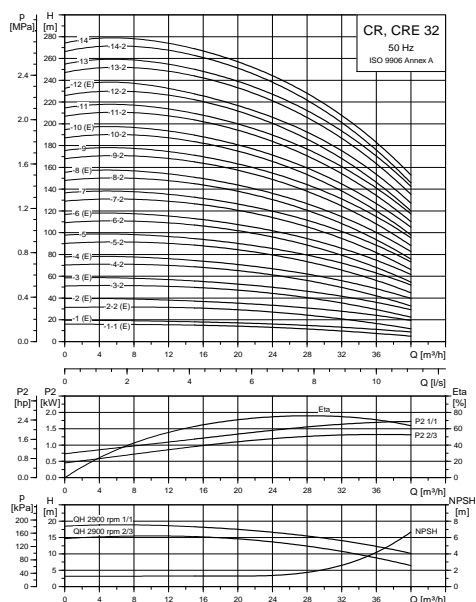


Fig. 15 Ejemplo de un gráfico de curvas

### Datos dimensionales

Al dimensionar una bomba hay que tener en cuenta los siguientes factores:

- Caudal y presión necesarios en el punto de extracción.
- Pérdida de carga ocasionada por diferencias de altura ( $H_{geo}$ ).
- Pérdida por fricción en las tuberías ( $H_f$ ). Puede ser necesario compensar pérdidas de carga en conexión con tuberías largas, codos o válvulas, etc.
- Rendimiento óptimo en el punto de trabajo estimado.
- Valor de NPSH. Para calcular el valor de NPSH, ver "Presión mínima de entrada, NPSH, página 24.

### Rendimiento de la bomba

Antes de determinar el punto del mejor rendimiento hay que identificar la forma de funcionamiento de la bomba. Si se pretende que la bomba funcione siempre en el mismo punto de trabajo, debe seleccionarse una bomba CR que funcione en un punto de trabajo que corresponda con el rendimiento óptimo de la misma.

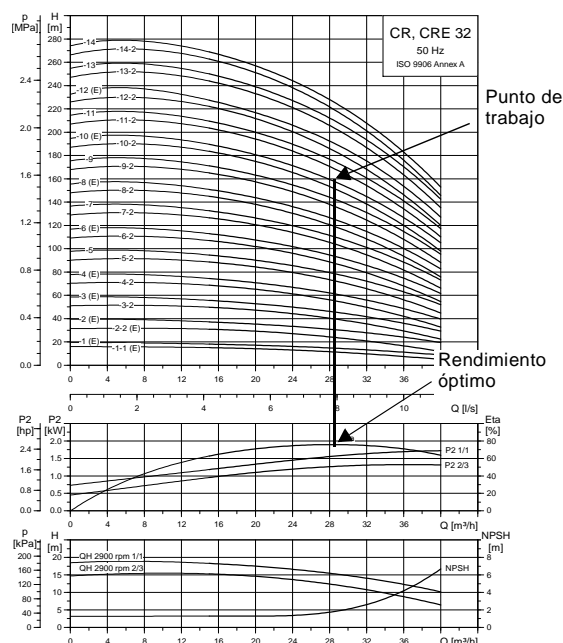


Fig. 16 Ejemplo de un punto de trabajo de una bomba CR

El dimensionamiento de la bomba está basado en el mayor caudal posible, por lo que es imprescindible que el punto de trabajo esté siempre a la derecha en la curva de rendimiento (eta) con el fin de mantener un rendimiento alto cuando el caudal disminuye.

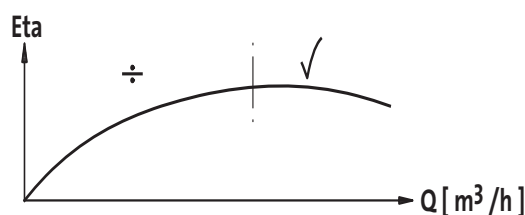
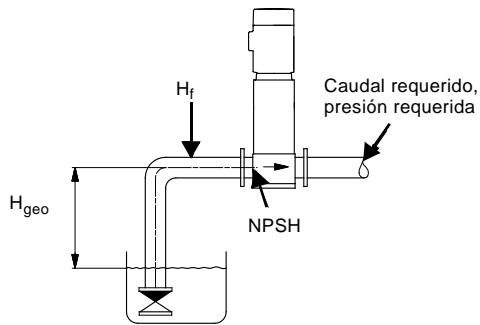


Fig. 17 Rendimiento óptimo

TM02 7302 3103

TM00 9190 1303



TM02 6711 1403

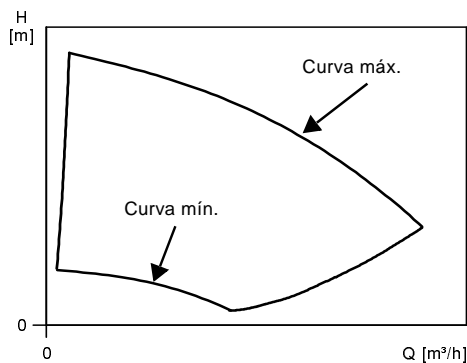
**Fig. 18** Datos dimensionales

Las bombas E se utilizan normalmente en aplicaciones que se caracterizan por un caudal **variable**. Por consiguiente, no se puede seleccionar una bomba que esté constantemente funcionando a rendimiento óptimo.

Con el fin de conseguir un rendimiento óptimo del funcionamiento, se debe seleccionar la bomba en base a los siguientes criterios:

- El punto de trabajo máx. necesario debe estar lo más cerca posible de la curva QH de la bomba.
- El caudal requerido en el punto de trabajo debería estar lo más cerca posible del rendimiento óptimo (eta) en la mayoría de las horas de funcionamiento.

Las bombas E tienen entre la curva de rendimiento mín. y máx. una infinidad de curvas características que cada una representa una velocidad específica. Por lo tanto, probablemente no sea posible seleccionar un punto de trabajo cerca de la curva al 100 %.



TM01 4916 4803

**Fig. 19** Curvas características mín. y máx.

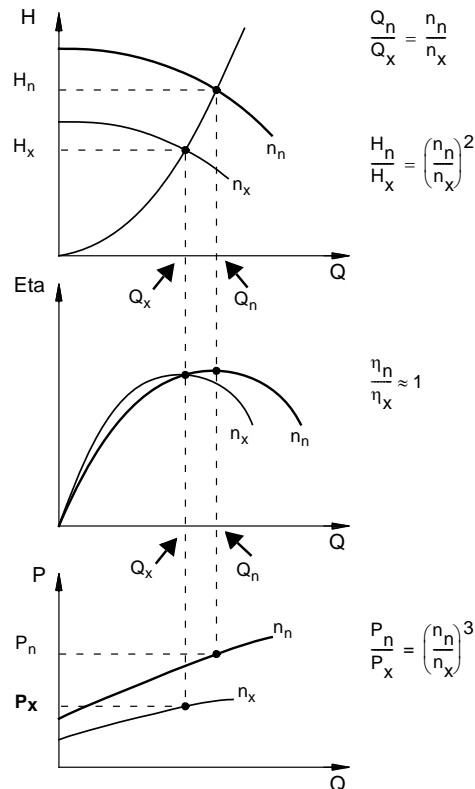
En aquellas situaciones donde no se pueda seleccionar un punto de trabajo cerca de la curva al 100 % pueden utilizarse las siguientes ecuaciones de afinidad. La altura (H), el caudal (Q) y la potencia de entrada (P) son las variables adecuadas para la velocidad del motor (n).

**Nota:**

Las fórmulas aproximadas son válidas siempre que la característica del sistema siga sin cambios para  $n_n$  and  $n_x$  y siempre que esté basada en la fórmula  $H = k \times Q^2$ , donde k es una constante.

La ecuación de potencia implica que el rendimiento de la bomba sigue sin cambios a ambas velocidades. En la práctica esto **no** es del todo correcto.

Para lograr un cálculo preciso de los ahorros de potencia que resultan de una disminución de la velocidad de la bomba, hay que tener en cuenta los rendimientos del variador de frecuencia y del motor.



TM00 8720 3496

**Fig. 20** Ecuaciones de afinidad

**Leyenda**

- $H_n$  Altura nominal en metros
- $H_x$  Altura actual en metros
- $Q_n$  Caudal nominal en  $m^3/h$
- $Q_x$  Caudal actual en  $m^3/h$
- $n_n$  Velocidad nominal del motor en  $min^{-1}$  ( $n_n = 2900 \text{ min}^{-1}$ )
- $n_x$  Velocidad actual del motor en  $min^{-1}$
- $\eta_n$  Rendimiento nominal en %
- $\eta_x$  Rendimiento actual en %

## WinCAPS y WebCAPS

WinCAPS y WebCaps son programas de selección facilitados por Grundfos.

Los dos programas permiten calcular el punto de trabajo específico y el consumo de energía de una bomba E.

Al introducir los datos dimensionales de la bomba, WinCAPS y WebCAPS pueden calcular el punto de trabajo y consumo de energía exactos. Para más información, véanse las páginas 92 a 93.

## Material

Seleccionar la variedad de material (CR(E), CRI(E), CRN(E)) según el líquido que se va a bombear. La gama de producto cubre tres tipos básicos.

- CR(E), CRI(E)  
Las bombas CR(E) y CRI(E) deben utilizarse con líquidos limpios, no agresivos tales como agua potable y aceites.
- CRN(E)  
Las bombas CRN(E) deben utilizarse con ácidos y líquidos industriales. Véase la "Lista de líquidos bombeados" en la página 80 o consulte con Grundfos.

Para líquidos salobres o que contengan cloruros, tales como agua de mar, existen las bombas CRT(E) de titanio.

## Controladores de bomba

La selección de la conexión a la bomba depende de la presión nominal y de las tuberías. Para cubrir cualquier demanda, las bombas CR(E), CRI(E) y CRN(E) ofrecen una amplia gama de conexiones flexibles, tales como:

- Brida ovalada (BSP)
- Brida DIN
- Acoplamiento PJE
- Acoplamiento Clamp
- Junta (+GF+)
- Otras conexiones bajo pedido.

## Cierre mecánico

La gama CR(E) lleva como estándar un cierre Grundfos (tipo cartucho), apto para las aplicaciones más habituales.

Al seleccionar el cierre **deben** tenerse en cuenta los siguientes parámetros clave:

- tipo de líquido bombeado
- temperatura del líquido
- presión máxima.

Grundfos ofrece una amplia gama de variedades de cierre para cubrir demandas específicas. consulte la "Lista de líquidos bombeados" en la página 80.

## Presión de entrada y de funcionamiento

No deben superarse los valores límite indicados en las páginas 19 y 20 para las siguientes presiones:

- presión máxima de entrada
- presión máxima de funcionamiento.

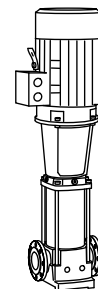


Fig. 21 Bomba CR

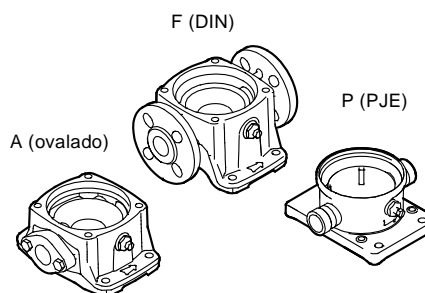


Fig. 22 Conexiones de bomba

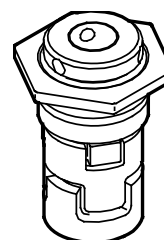


Fig. 23 Cierre (tipo cartucho)

TM01 2100 1198

TM02 1201 0601

TM02 0538 4800

## Presión mínima de entrada - NPSH

Se recomienda calcular la presión de entrada "H" en estos casos:

- La temperatura del líquido es alta.
- El caudal es considerablemente superior al caudal nominal.
- El agua se extrae de zonas profundas.
- El agua se extrae a través de tuberías largas.
- Las condiciones de entrada son deficientes.

Para evitar la cavitación, debe comprobarse que haya una presión mínima en la aspiración de la bomba.

La altura máxima de aspiración "H" en m.c.a. puede calcularse como sigue:

$$H = p_b \times 10.2 - \text{NPSH} - H_f - H_v - H_s$$

$p_b$  = Presión barométrica en bar.  
(La presión barométrica puede considerarse como 1 bar).  
En sistemas cerrados,  $p_b$  indica la presión del sistema en bar.

**NPSH** = Net Positive Suction Head (Altura de aspiración neta positiva) en m.c.a. (Leída de la curva NPSH al caudal más alto que dará la bomba).

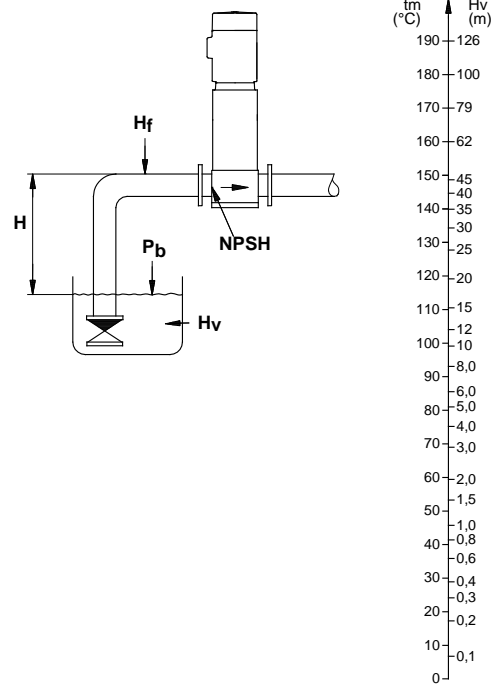
$H_f$  = Pérdida por fricción en la tubería de aspiración en m.c.a.  
(Al caudal más alto que dará la bomba.)

$H_v$  = Presión de vapor en m.c.a.  
(Debe leerse en la escala de la presión de vapor. "Hv" depende de la temperatura del líquido "Tm".)

$H_s$  = Margen seguridad = mín. 0,5 m.c.a.

Si el valor de "H" calculado es positivo, la bomba puede funcionar con una altura de aspiración de "H" m.c.a. como máximo.

Si "H" calculado es negativo, se necesita una presión de entrada de "H" m.c.a. como mínimo.



**Fig. 24** Presión mínima de entrada - NPSH

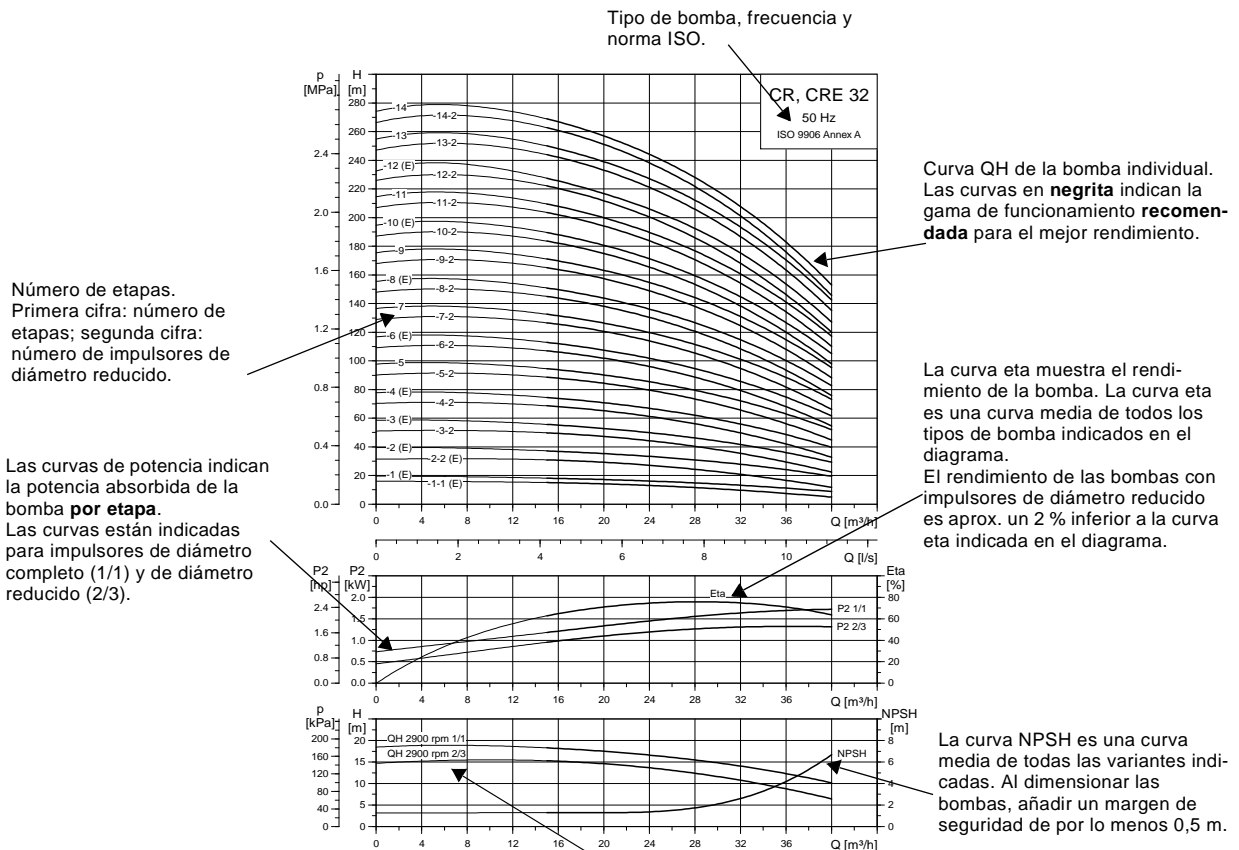
**Nota:** Para evitar la cavitación, no debe seleccionarse **nunca** una bomba cuyo punto de trabajo esté demasiado a la derecha de la curva NPSH.

Debe comprobarse siempre el valor NPSH de la bomba al mayor caudal posible.

TM02 7439 3403



## Interpretación de las curvas características



Curva QH de cada impulsor individual. Se muestran curvas para impulsores de diámetro completo (1/1) y de diámetro reducido (2/3).

Fig. 25 Interpretación de las curvas características

## Directrices de las curvas características

Las siguientes directrices se aplican a las curvas de las siguientes páginas:

- Tolerancias según ISO 9906, Anexo A, si se indica.
- Los motores utilizados para las mediciones son motores estándar Grundfos (MG o MGE).
- Las medidas se han efectuado con agua sin aire a una temperatura de 20 °C.
- Las curvas son aplicables a la siguiente viscosidad cinemática:  $\nu = 1 \text{ mm}^2/\text{s}$  (1 cSt).
- Debido al riesgo de sobrecalentamiento, las bombas no deben utilizarse a un caudal por debajo del caudal mínimo.
- Las curvas QH se refieren a una velocidad nominal del motor de  $2900 \text{ min}^{-1}$ . Todas las curvas están basadas en velocidades de motor normales.

La siguiente curva muestra el caudal mínimo como porcentaje del caudal nominal en relación con la temperatura del líquido. La línea discontinua muestra una bomba CR con refrigeración por aire en la parte superior.

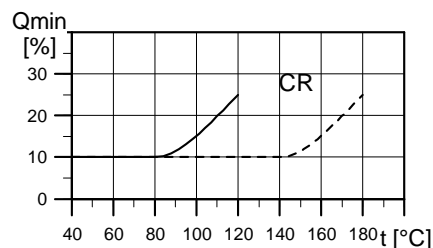
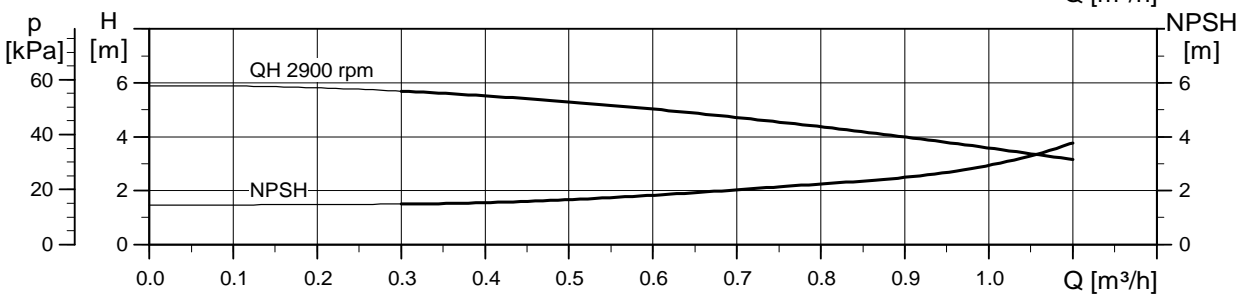
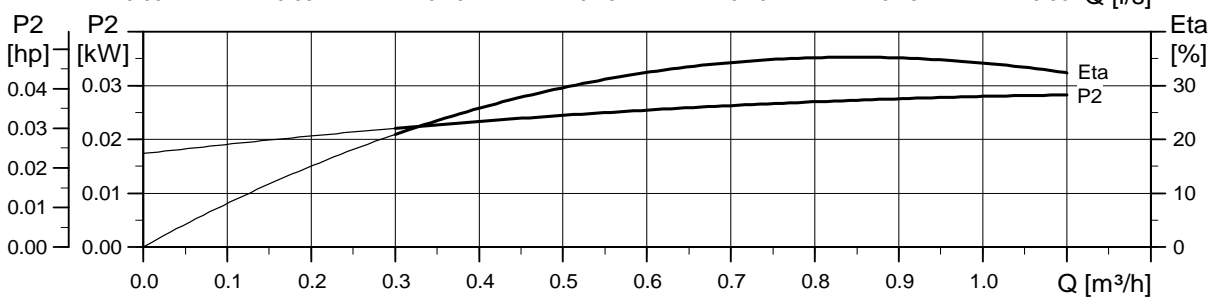
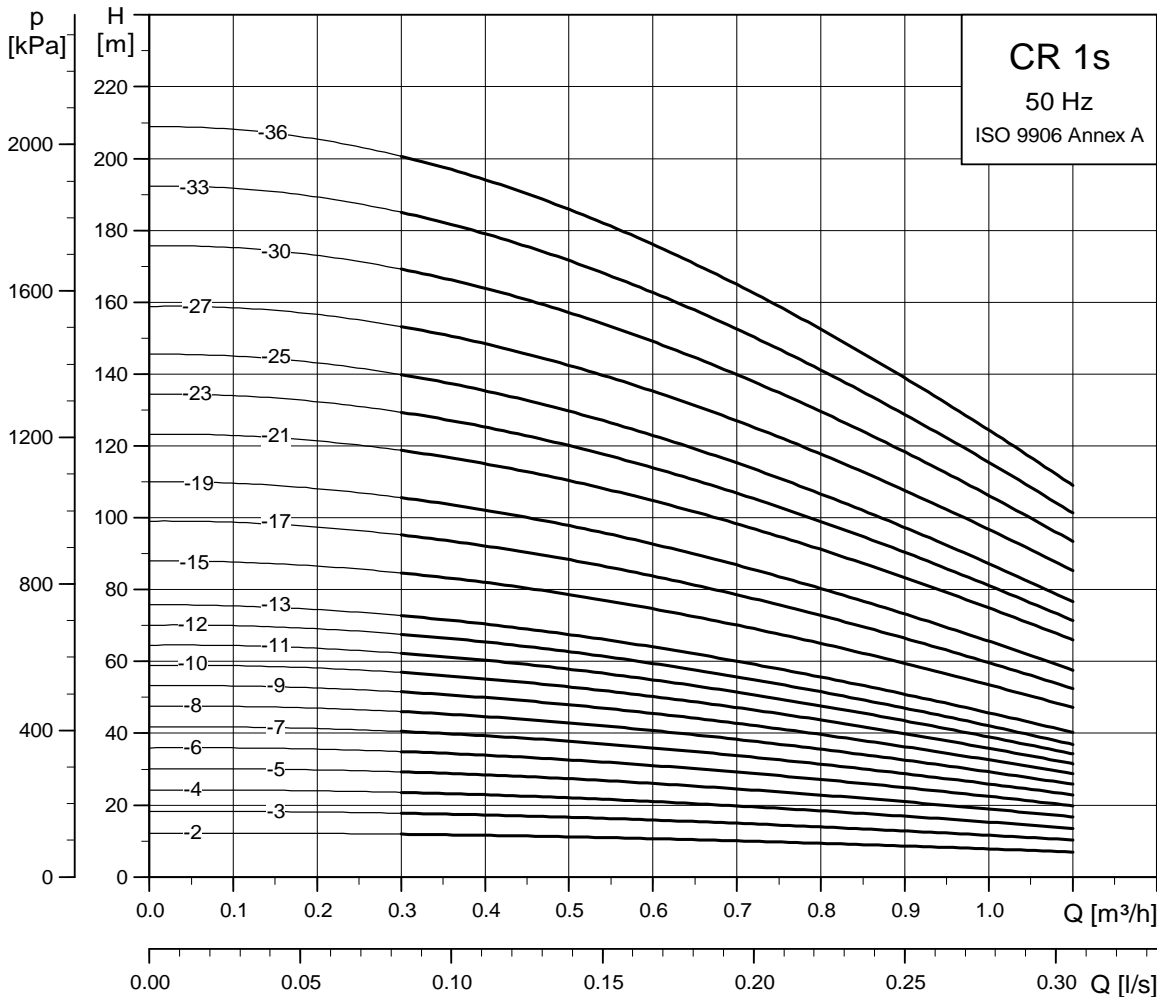


Fig. 26 Caudal mínimo

TM02 7302 3103

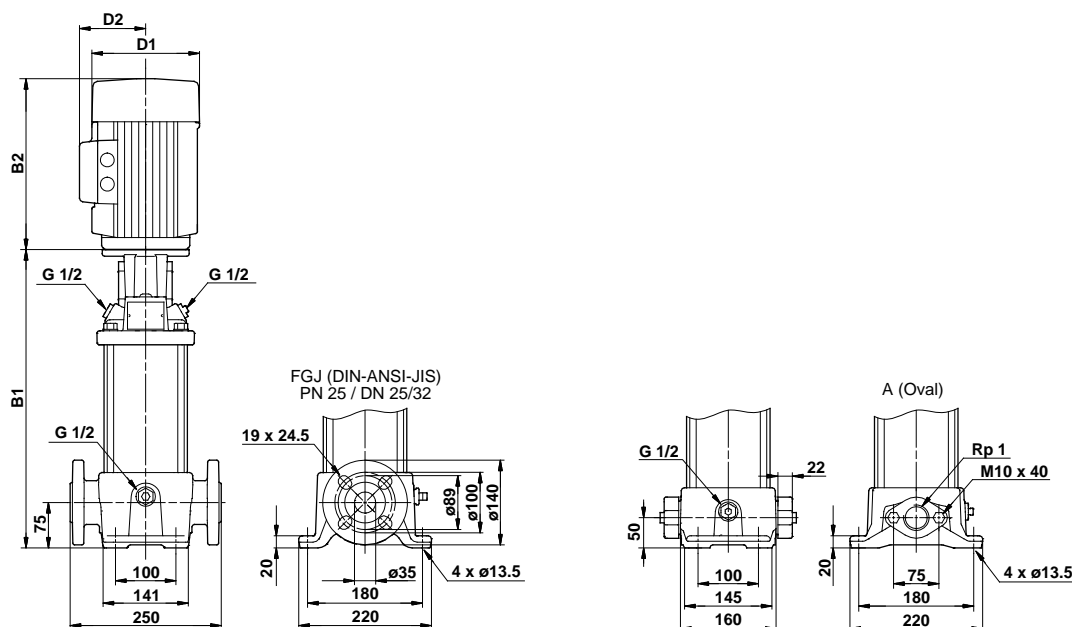
TM01 2816 0303

## CR 1s



TM02 7424 3605

## Plano dimensional

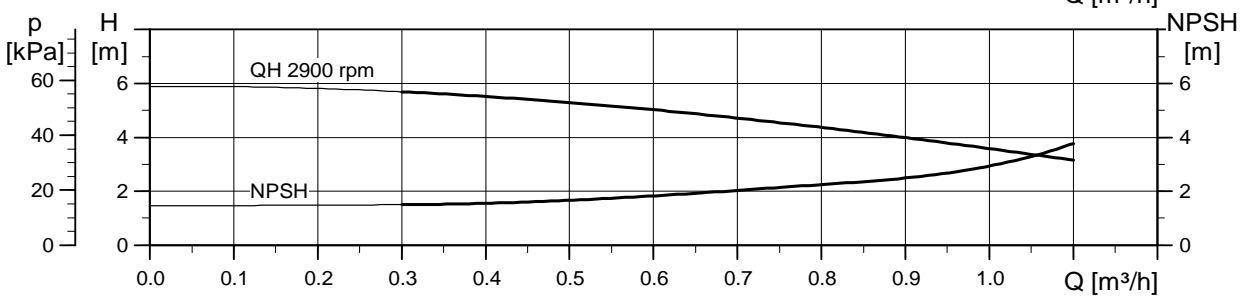
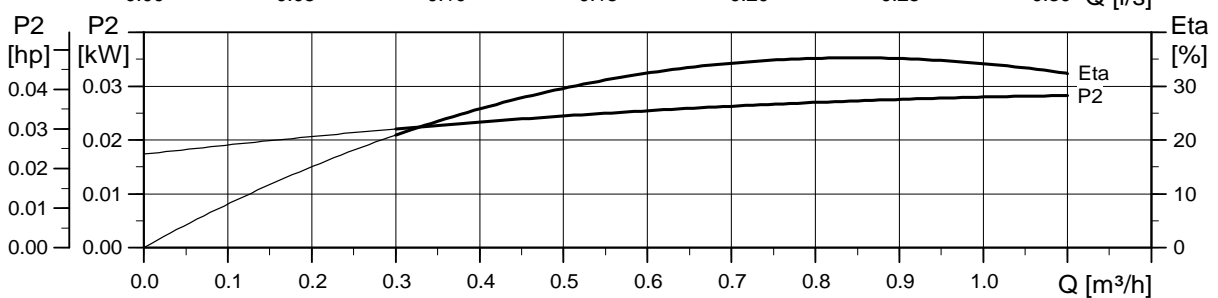
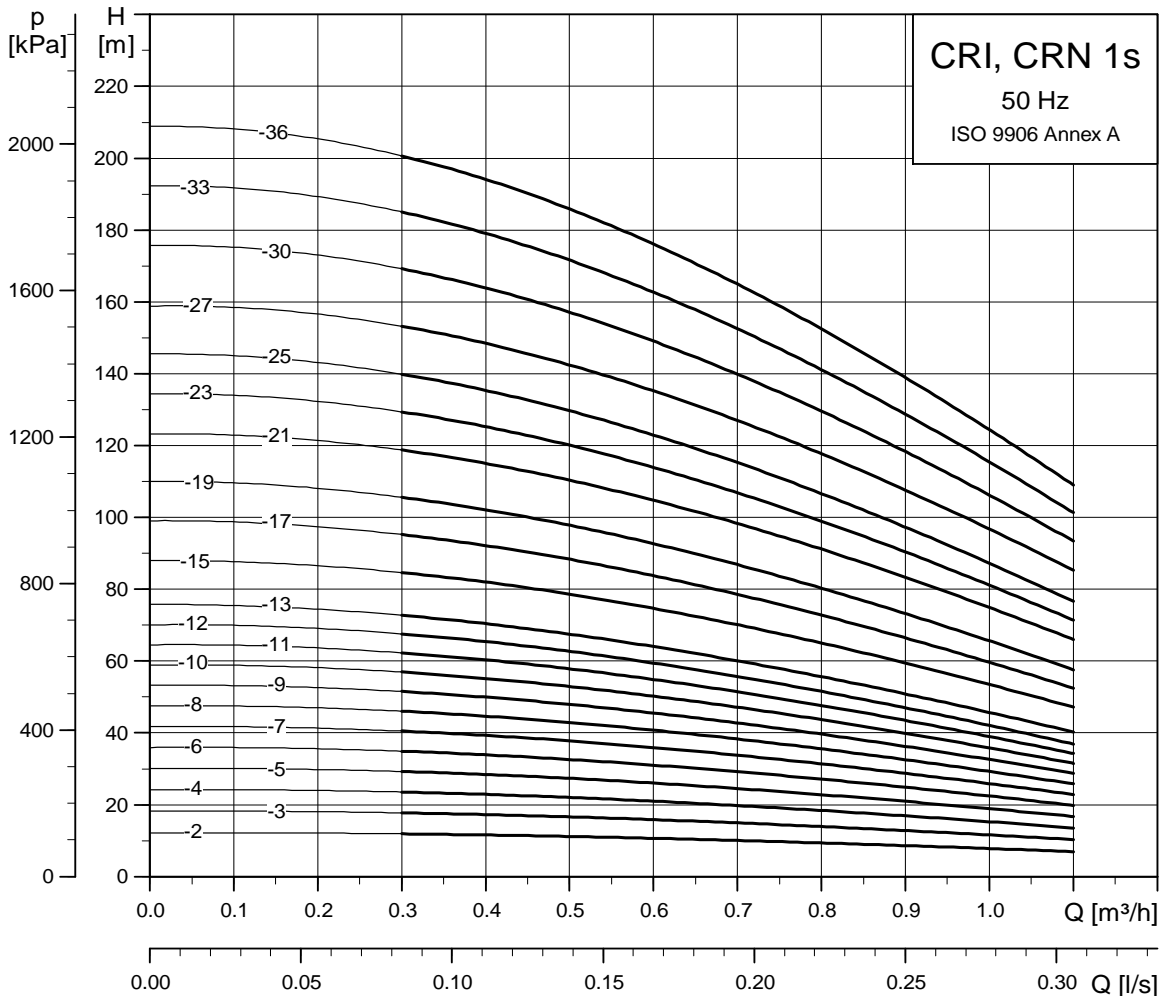


TM03 1721 2805

## Dimensiones y pesos

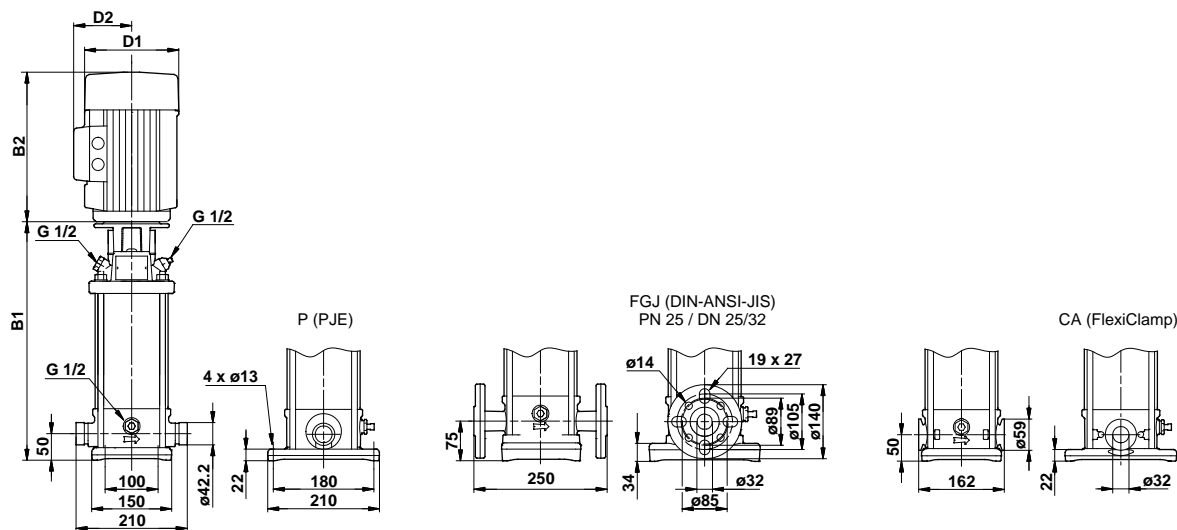
Tipo de bomba	Motor P <sub>2</sub> [kW]	Dimensiones [mm]						Peso neto [kg]	
		Brida ovalada		Brida DIN		D1	D2	Brida ovalada	Brida DIN
		B1	B1+B2	B1	B1+B2				
CR 1s-2	0,37	254	445	279	470	141	109	18	23
CR 1s-3	0,37	254	445	279	470	141	109	18	23
CR 1s-4	0,37	272	463	297	488	141	109	19	23
CR 1s-5	0,37	290	481	315	506	141	109	19	24
CR 1s-6	0,37	308	499	333	524	141	109	19	24
CR 1s-7	0,37	326	517	351	542	141	109	20	24
CR 1s-8	0,37	344	535	369	560	141	109	20	25
CR 1s-9	0,37	362	553	387	578	141	109	21	25
CR 1s-10	0,37	380	571	405	596	141	109	21	26
CR 1s-11	0,37	398	589	423	614	141	109	21	26
CR 1s-12	0,37	416	607	441	632	141	109	22	26
CR 1s-13	0,37	434	625	459	650	141	109	22	27
CR 1s-15	0,55	470	661	495	686	141	109	24	28
CR 1s-17	0,55	506	697	531	722	141	109	25	29
CR 1s-19	0,55	542	733	567	758	141	109	25	30
CR 1s-21	0,75	584	815	609	840	141	109	28	32
CR 1s-23	0,75	620	851	645	876	141	109	29	33
CR 1s-25	0,75	656	887	681	912	141	109	29	34
CR 1s-27	1,1	692	923	717	948	141	109	32	37
CR 1s-30	1,1	-	-	771	1002	141	109	-	38
CR 1s-33	1,1	-	-	825	1056	141	109	-	39
CR 1s-36	1,1	-	-	879	1110	141	109	-	41

## CRI, CRN 1s



TM02 7425 3605

## Plano dimensional

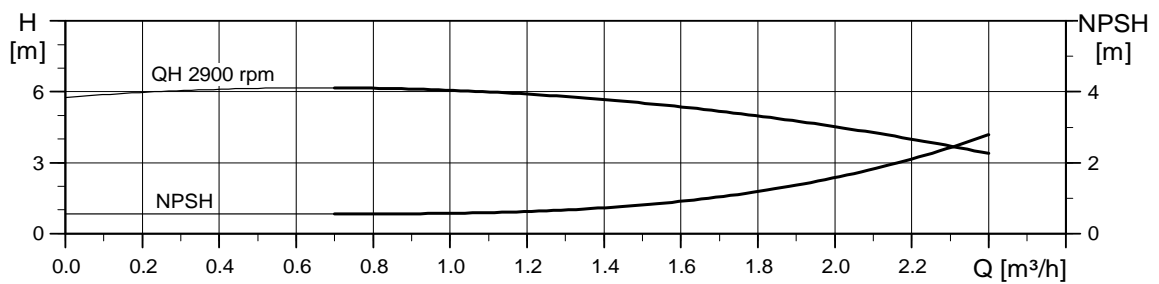
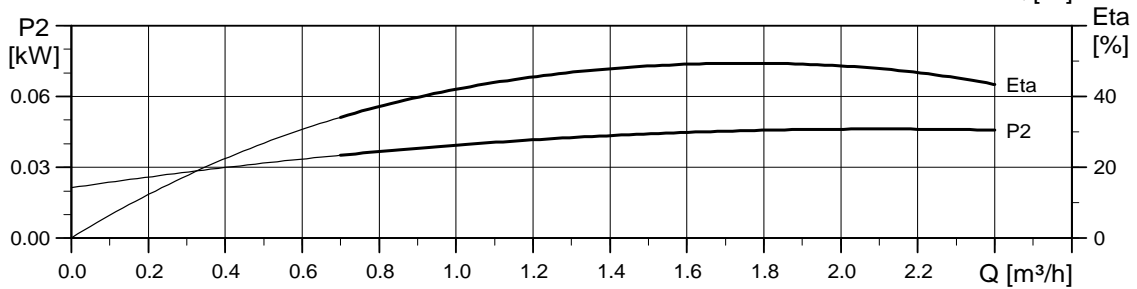
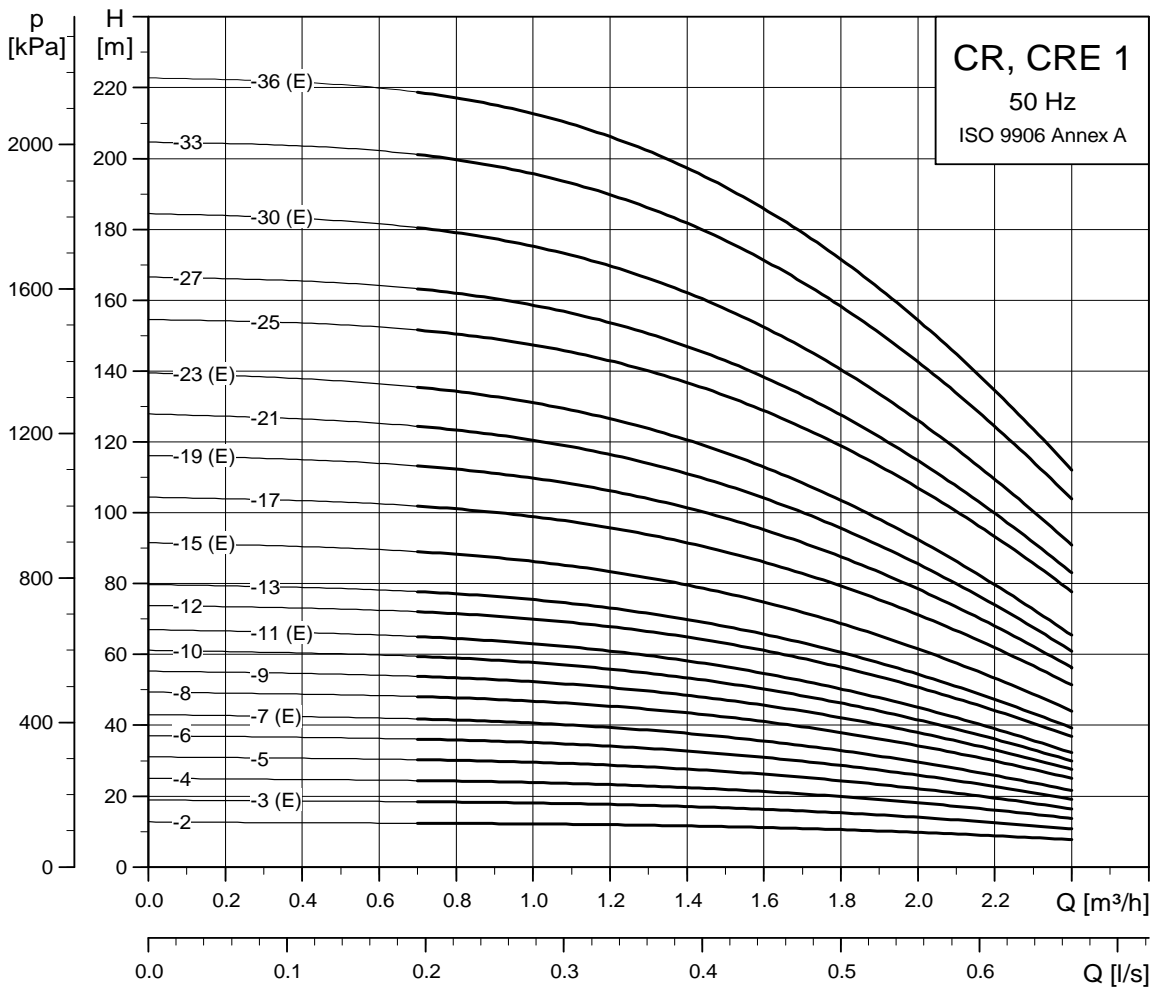


TM03 1722 2805

## Dimensiones y pesos

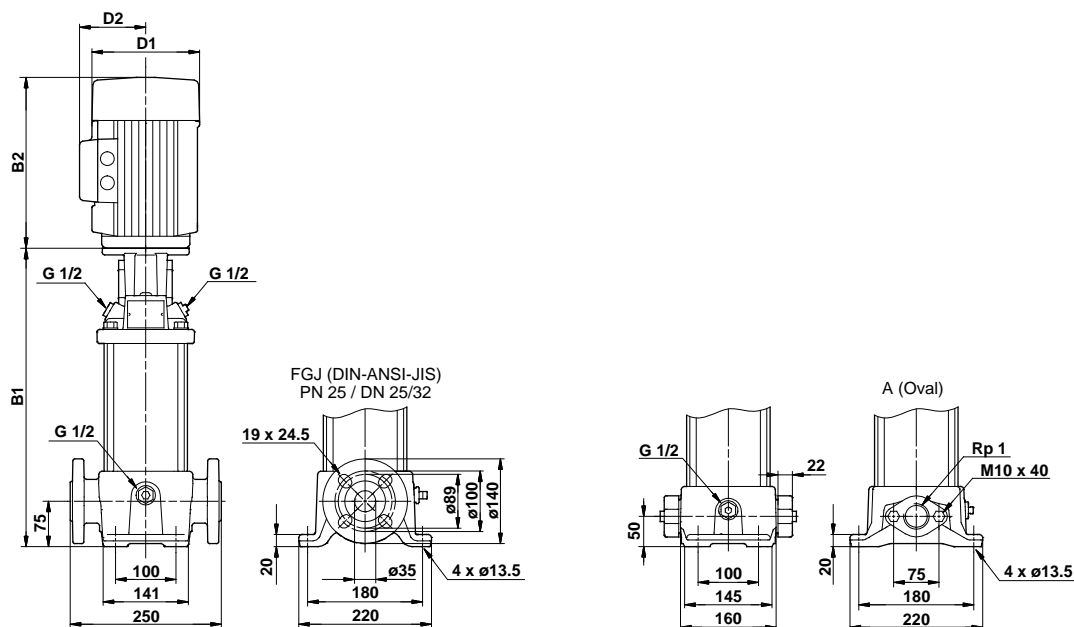
Tipo de bomba	Motor P <sub>2</sub> [kW]	Dimensiones [mm]						Peso neto [kg]	
		PJE/CA		Brida DIN		D1	D2	PJE/CA	Brida DIN
		B1	B1+B2	B1	B1+B2				
CRI/CRN 1s-2	0,37	257	448	282	473	141	109	16	20
CRI/CRN 1s-3	0,37	257	448	282	473	141	109	16	21
CRI/CRN 1s-4	0,37	275	466	300	491	141	109	17	21
CRI/CRN 1s-5	0,37	293	484	318	509	141	109	17	21
CRI/CRN 1s-6	0,37	311	502	336	527	141	109	18	22
CRI/CRN 1s-7	0,37	329	520	354	545	141	109	18	22
CRI/CRN 1s-8	0,37	347	538	372	563	141	109	18	23
CRI/CRN 1s-9	0,37	365	556	390	581	141	109	19	23
CRI/CRN 1s-10	0,37	383	574	408	599	141	109	19	23
CRI/CRN 1s-11	0,37	401	592	426	617	141	109	20	24
CRI/CRN 1s-12	0,37	419	610	444	635	141	109	20	24
CRI/CRN 1s-13	0,37	437	628	462	653	141	109	20	25
CRI/CRN 1s-15	0,55	473	664	498	689	141	109	22	26
CRI/CRN 1s-17	0,55	509	700	534	725	141	109	23	27
CRI/CRN 1s-19	0,55	545	736	570	761	141	109	23	28
CRI/CRN 1s-21	0,75	587	818	612	843	141	109	26	31
CRI/CRN 1s-23	0,75	623	854	648	879	141	109	27	31
CRI/CRN 1s-25	0,75	659	890	684	915	141	109	28	32
CRI/CRN 1s-27	1,1	695	926	720	951	141	109	31	35
CRI/CRN 1s-30	1,1	749	980	774	1005	141	109	32	36
CRI/CRN 1s-33	1,1	803	1034	828	1059	141	109	33	37
CRI/CRN 1s-36	1,1	857	1088	882	1113	141	109	34	39

## CR, CRE 1



TM02 7290 3605

## Plano dimensional

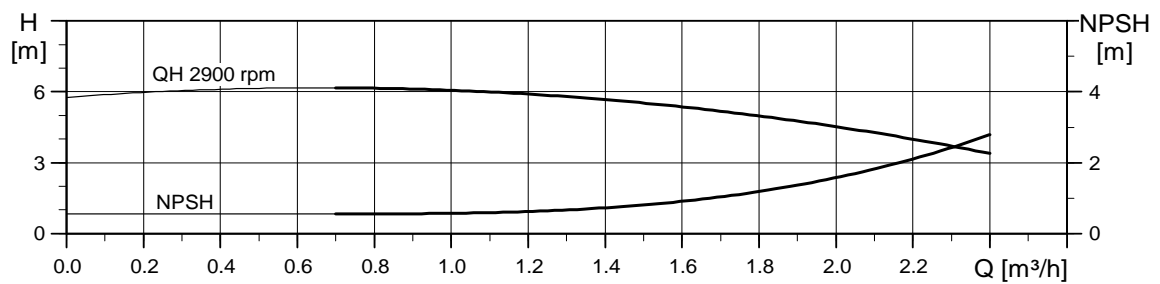
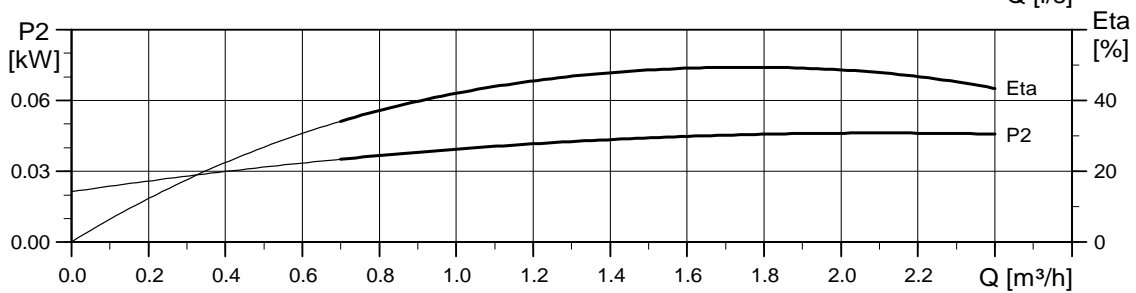
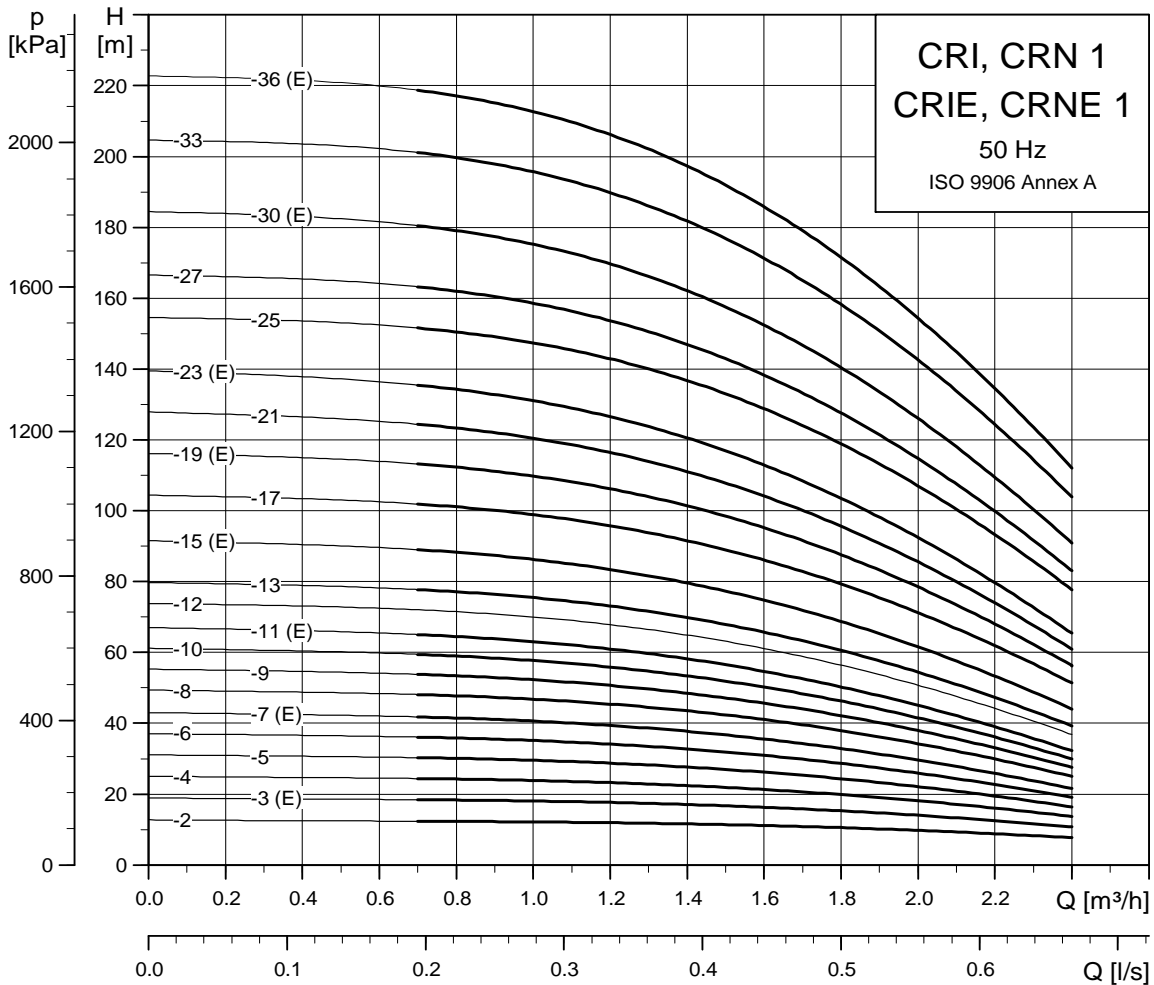


TM03 1721 2805

## Dimensiones y pesos

Tipo de bomba	Motor P <sub>2</sub> [kW]	CR								CRE							
		Dimensiones [mm]				Peso neto [kg]				Dimensiones [mm]				Peso neto [kg]			
		Brida ovalada		Brida DIN		D1	D2	Brida ovalada	Brida DIN	Brida ovalada		Brida DIN		D1	D2	Brida ovalada	Brida DIN
B1	B1+B2	B1	B1+B2	B1	B1+B2					B1	B1+B2						
CR 1-2	0,37	254	445	279	470	141	109	18	23	-	-	-	-	-	-	-	-
CR(E) 1-3	0,37	254	445	279	470	141	109	18	23	254	445	279	470	141	140	21	26
CR 1-4	0,37	272	463	297	488	141	109	19	23	-	-	-	-	-	-	-	-
CR 1-5	0,37	290	481	315	506	141	109	19	24	-	-	-	-	-	-	-	-
CR 1-6	0,37	308	499	333	524	141	109	20	24	-	-	-	-	-	-	-	-
CR(E) 1-7	0,37	326	517	351	542	141	109	20	25	326	517	351	542	141	140	23	27
CR 1-8	0,55	344	535	369	560	141	109	21	26	-	-	-	-	-	-	-	-
CR 1-9	0,55	362	553	387	578	141	109	21	26	-	-	-	-	-	-	-	-
CR 1-10	0,55	380	571	405	596	141	109	22	26	-	-	-	-	-	-	-	-
CR(E) 1-11	0,55	398	589	423	614	141	109	22	27	398	589	423	614	141	140	25	29
CR 1-12	0,75	422	653	447	678	141	109	24	29	-	-	-	-	-	-	-	-
CR 1-13	0,75	440	671	465	696	141	109	25	29	-	-	-	-	-	-	-	-
CR(E) 1-15	0,75	476	707	501	732	141	109	26	30	476	707	501	732	178	167	29	33
CR 1-17	1,1	512	743	537	768	141	109	29	33	-	-	-	-	-	-	-	-
CR(E) 1-19	1,1	548	779	573	804	141	109	29	34	548	779	573	804	178	167	32	36
CR 1-21	1,1	584	815	609	840	141	109	30	35	-	-	-	-	-	-	-	-
CR(E) 1-23	1,1	620	851	645	876	141	109	31	36	620	851	645	876	178	167	33	38
CR 1-25	1,5	-	-	697	978	178	110	-	44	-	-	-	-	-	-	-	-
CR 1-27	1,5	-	-	733	1014	178	110	-	44	-	-	-	-	-	-	-	-
CR(E) 1-30	1,5	-	-	787	1068	178	110	-	46	-	-	787	1068	178	167	-	52
CR 1-33	2,2	-	-	841	1162	178	110	-	47	-	-	-	-	-	-	-	-
CR(E) 1-36	2,2	-	-	895	1216	178	110	-	49	-	-	895	1216	178	167	-	59

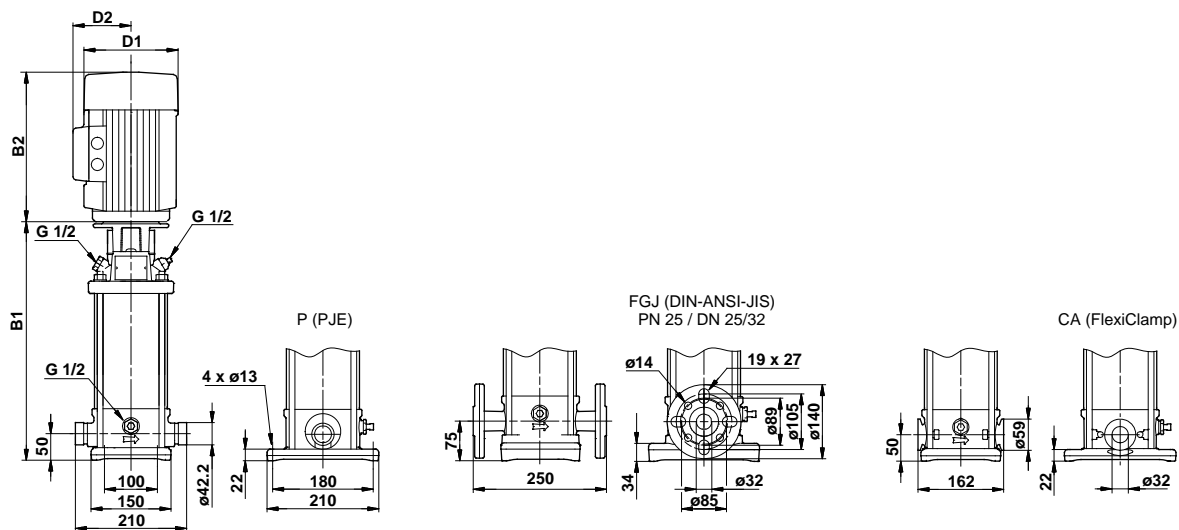
## CRI, CRN, CRIE, CRNE 1



TM02 7291 3605



## Plano dimensional

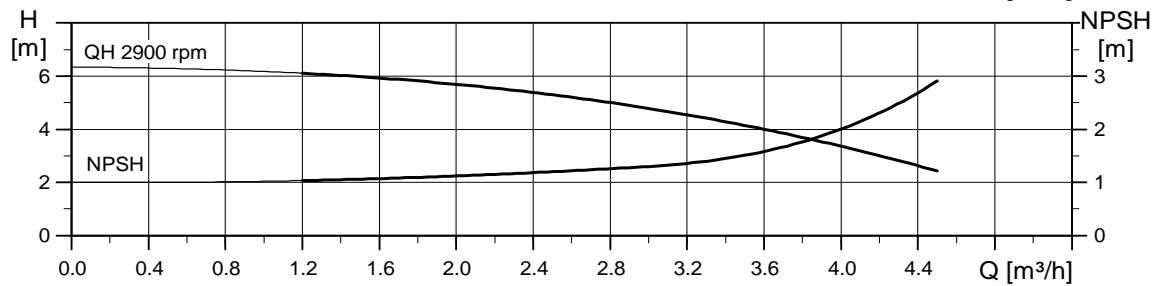
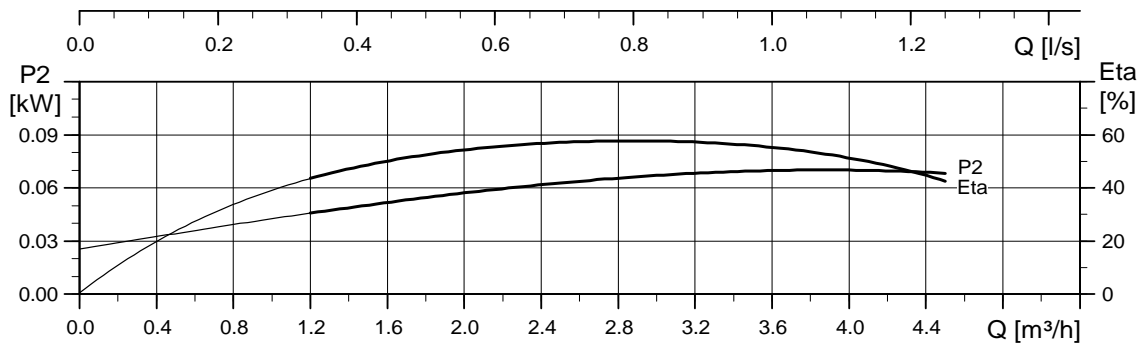
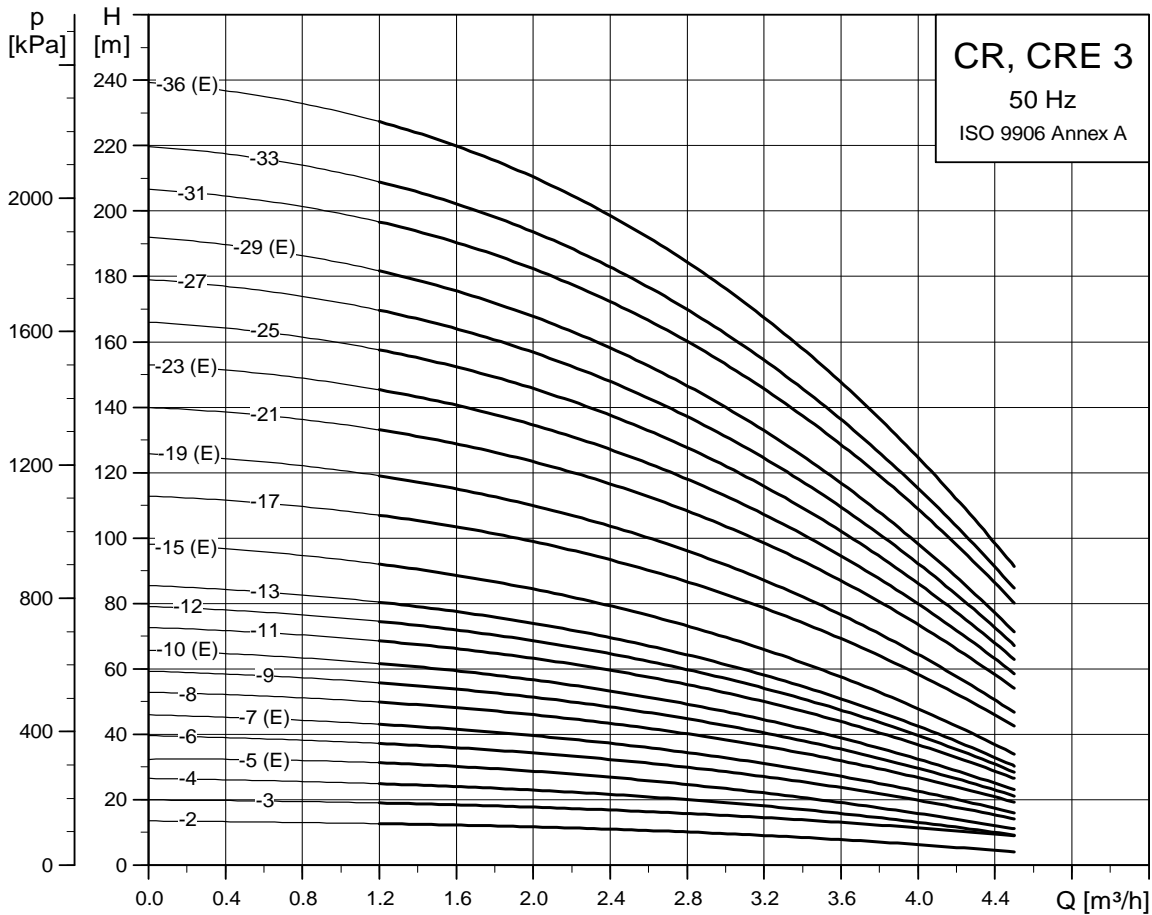


TM03 1722 2805

## Dimensiones y pesos

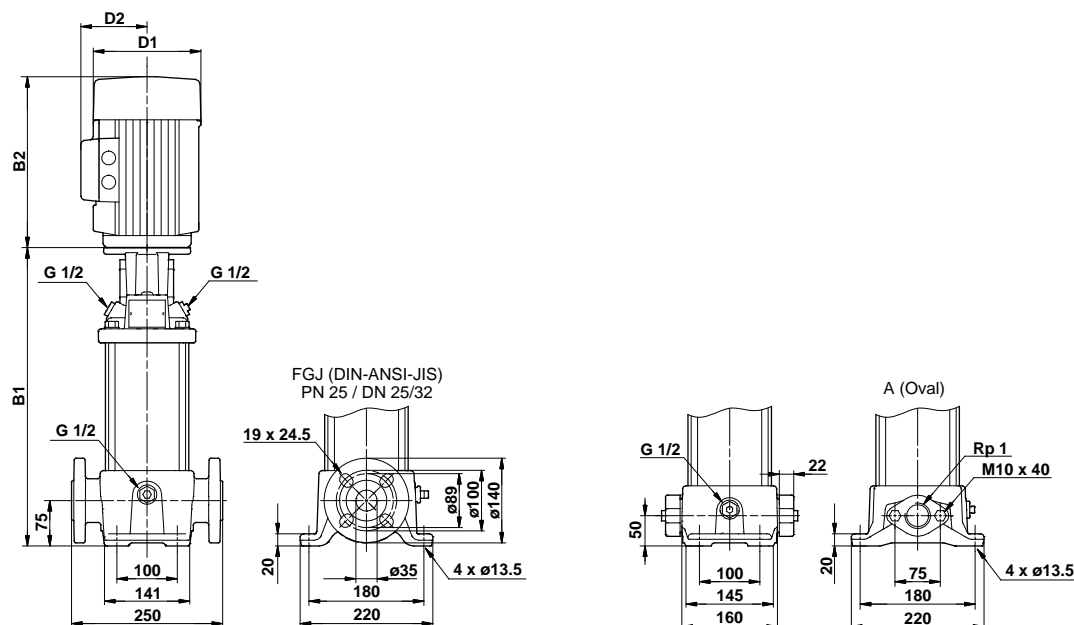
Tipo de bomba	Motor P <sub>2</sub> [kW]	CRI/CRN								CRIE/CRNE							
		Dimensiones [mm]				Peso neto [kg]				Dimensiones [mm]				Peso neto [kg]			
		PJE/CA		Brida DIN		D1	D2	PJE/CA	Brida DIN	PJE/CA		Brida DIN		D1	D2	PJE/CA	Brida DIN
B1	B1+B2	B1	B1+B2	B1	B1+B2					B1	B1+B2						
CRI/CRN 1-2	0,37	257	448	282	473	141	109	16	20	-	-	-	-	-	-	-	-
CRI(E)/CRN(E) 1-3	0,37	257	448	282	473	141	109	16	21	257	448	282	473	141	140	19	23
CRI/CRN 1-4	0,37	275	466	300	491	141	109	17	21	-	-	-	-	-	-	-	-
CRI/CRN 1-5	0,37	293	484	318	509	141	109	20	21	-	-	-	-	-	-	-	-
CRI/CRN 1-6	0,37	311	502	336	527	141	109	18	22	-	-	-	-	-	-	-	-
CRI(E)/CRN(E) 1-7	0,37	329	520	354	545	141	109	18	22	329	520	354	545	141	140	21	25
CRI/CRN 1-8	0,55	347	538	372	563	141	109	19	23	-	-	-	-	-	-	-	-
CRI/CRN 1-9	0,55	365	556	390	581	141	109	20	24	-	-	-	-	-	-	-	-
CRI/CRN 1-10	0,55	383	574	408	599	141	109	20	24	-	-	-	-	-	-	-	-
CRI(E)/CRN(E) 1-11	0,55	401	592	426	617	141	109	20	24	401	592	426	617	141	140	23	27
CRI/CRN 1-12	0,75	425	656	450	681	141	109	23	27	-	-	-	-	-	-	-	-
CRI/CRN 1-13	0,75	443	674	468	699	141	109	23	28	-	-	-	-	-	-	-	-
CRI(E)/CRN(E) 1-15	0,75	479	710	504	735	141	109	24	28	479	710	504	735	178	167	27	31
CRI/CRN 1-17	1,1	515	746	540	771	141	109	27	31	-	-	-	-	-	-	-	-
CRI(E)/CRN(E) 1-19	1,1	551	782	576	807	141	109	28	32	551	782	576	807	178	167	30	34
CRI/CRN 1-21	1,1	587	818	612	843	141	109	29	33	-	-	-	-	-	-	-	-
CRI(E)/CRN(E) 1-23	1,1	623	854	648	879	141	109	30	34	623	854	648	879	178	167	32	36
CRI/CRN 1-25	1,5	675	956	700	981	178	110	37	41	-	-	-	-	-	-	-	-
CRI/CRN 1-27	1,5	711	992	736	1017	178	110	38	42	-	-	-	-	-	-	-	-
CRI(E)/CRN(E) 1-30	1,5	765	1046	790	1071	178	110	39	43	765	1046	790	1071	178	167	46	50
CRI/CRN 1-33	2,2	819	1140	844	1165	178	110	41	45	-	-	-	-	-	-	-	-
CRI(E)/CRN(E) 1-36	2,2	873	1194	898	1219	178	110	42	46	873	1194	898	1219	178	167	52	56

## CR, CRE 3



TM02 7292 3605

## Plano dimensional

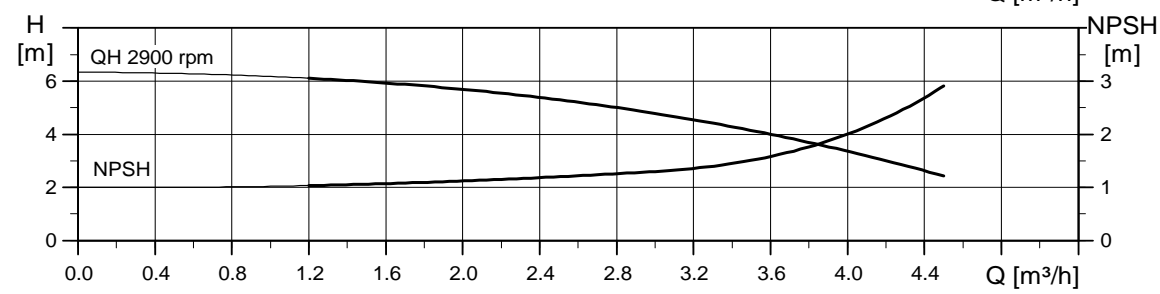
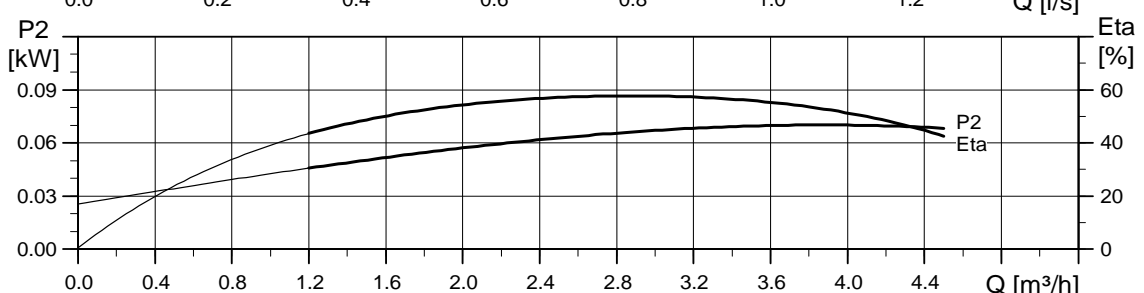
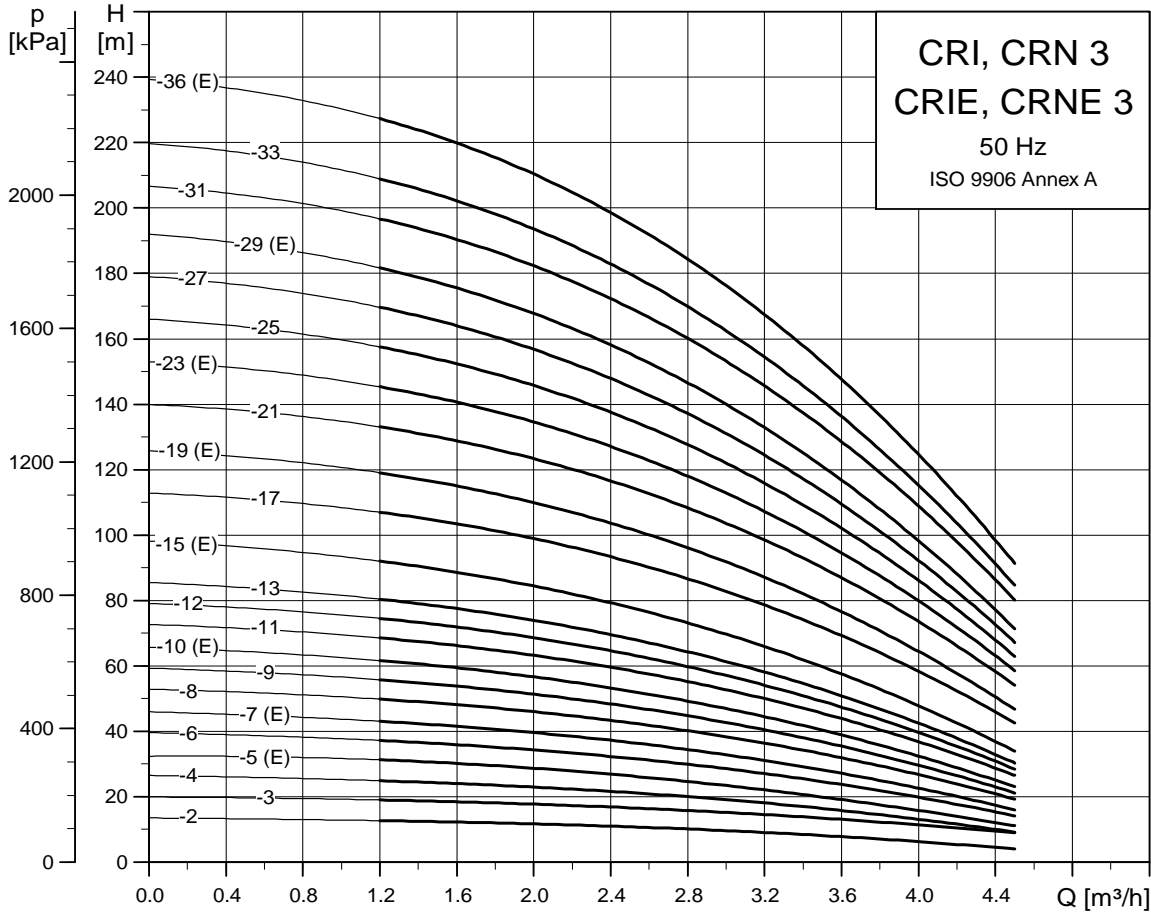


TM03 1721 2805

## Dimensiones y pesos

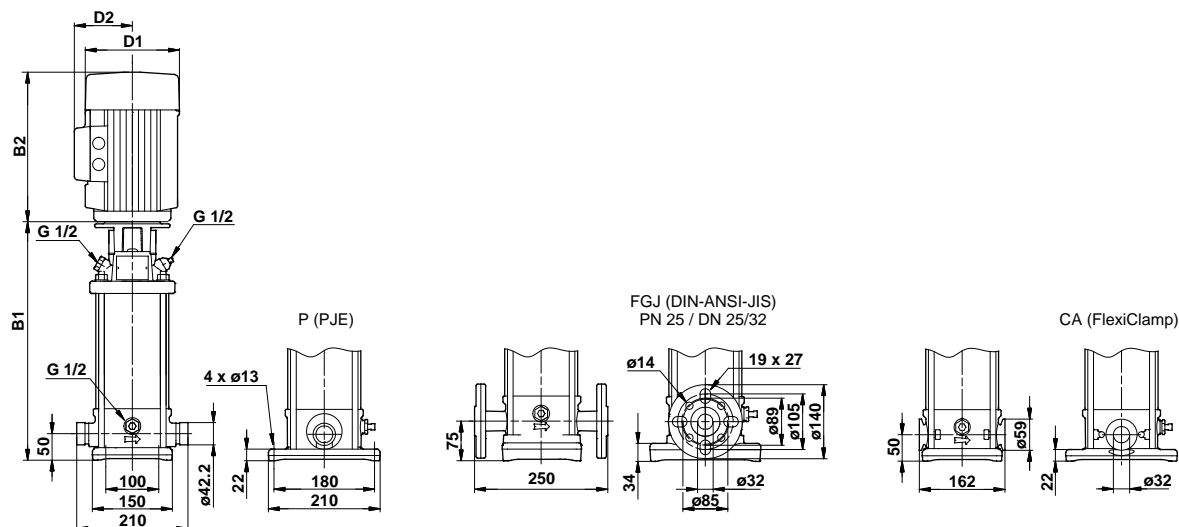
Tipo de bomba	Motor P <sub>2</sub> [kW]	CR								CRE							
		Dimensiones [mm]						Peso neto [kg]		Dimensiones [mm]						Peso neto [kg]	
		Brida ovalada		Brida DIN		D1	D2	Brida ovalada	Brida DIN	Brida ovalada		Brida DIN		D1	D2	Brida ovalada	Brida DIN
B1	B1+B2	B1	B1+B2					B1	B1+B2	B1	B1+B2						
CR 3-2	0,37	254	445	279	470	141	109	18	23	-	-	-	-	-	-	-	
CR 3-3	0,37	254	445	279	470	141	109	18	23	-	-	-	-	-	-	-	
CR 3-4	0,37	272	463	297	488	141	109	19	23	-	-	-	-	-	-	-	
CR(E) 3-5	0,37	290	481	315	506	141	109	19	24	290	481	315	506	141	140	22	27
CR 3-6	0,55	308	499	333	524	141	109	20	25	-	-	-	-	-	-	-	
CR(E) 3-7	0,55	326	517	351	542	141	109	21	25	326	517	351	542	141	140	23	28
CR 3-8	0,75	350	581	375	606	141	109	23	27	-	-	-	-	-	-	-	
CR 3-9	0,75	368	599	393	624	141	109	23	28	-	-	-	-	-	-	-	
CR(E) 3-10	0,75	386	617	411	642	141	109	24	28	386	617	411	642	178	167	27	31
CR 3-11	1,1	404	635	429	660	141	109	26	31	-	-	-	-	-	-	-	
CR 3-12	1,1	422	653	447	678	141	109	26	31	-	-	-	-	-	-	-	
CR 3-13	1,1	440	671	465	696	141	109	27	31	-	-	-	-	-	-	-	
CR(E) 3-15	1,1	476	707	501	732	141	109	28	32	476	707	501	732	178	167	30	35
CR 3-17	1,5	528	809	553	834	178	110	36	40	-	-	-	-	-	-	-	
CR(E) 3-19	1,5	564	845	589	870	178	110	37	41	564	845	589	870	178	167	43	48
CR 3-21	2,2	600	921	625	946	178	110	38	42	-	-	-	-	-	-	-	
CR(E) 3-23	2,2	636	957	661	982	178	110	39	43	636	957	661	982	178	167	49	54
CR 3-25	2,2	-	-	697	1018	178	110	-	44	-	-	-	-	-	-	-	
CR 3-27	2,2	-	-	733	1054	178	110	-	45	-	-	-	-	-	-	-	
CR(E) 3-29	2,2	-	-	769	1090	178	110	-	46	-	-	769	1090	178	167	-	56
CR 3-31	3	-	-	809	1144	198	120	-	51	-	-	-	-	-	-	-	
CR 3-33	3	-	-	845	1180	198	120	-	51	-	-	-	-	-	-	-	
CR(E) 3-36	3	-	-	899	1234	198	120	-	53	-	-	899	1234	198	177	-	63

## CRI, CRN, CRIE, CRNE 3



TM02 7293 3605

## Plano dimensional

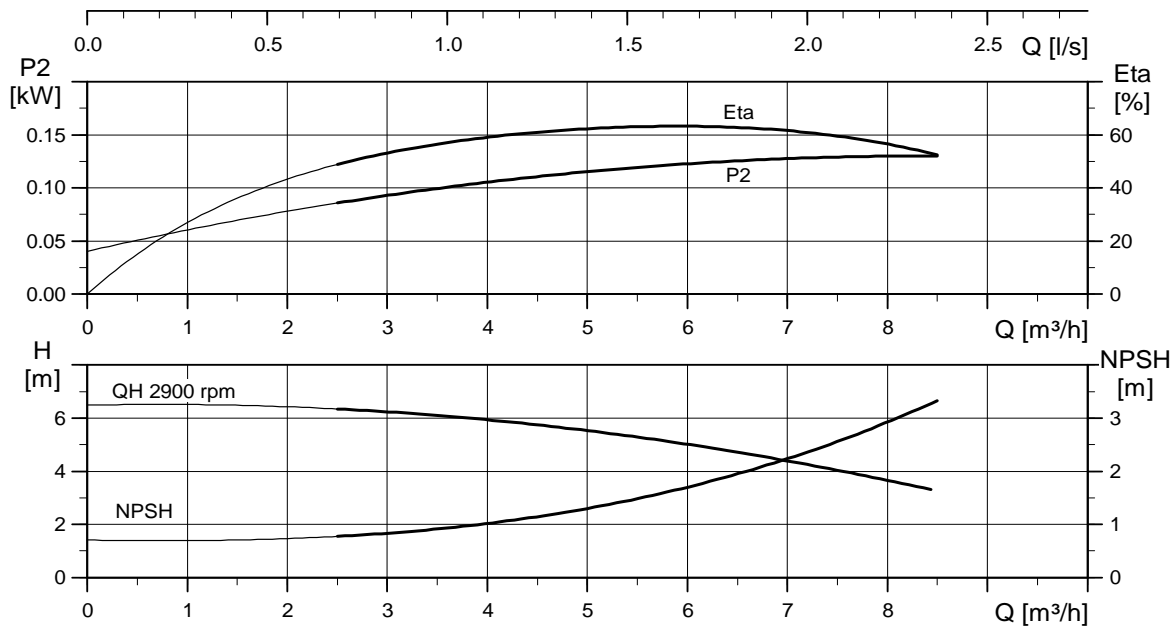
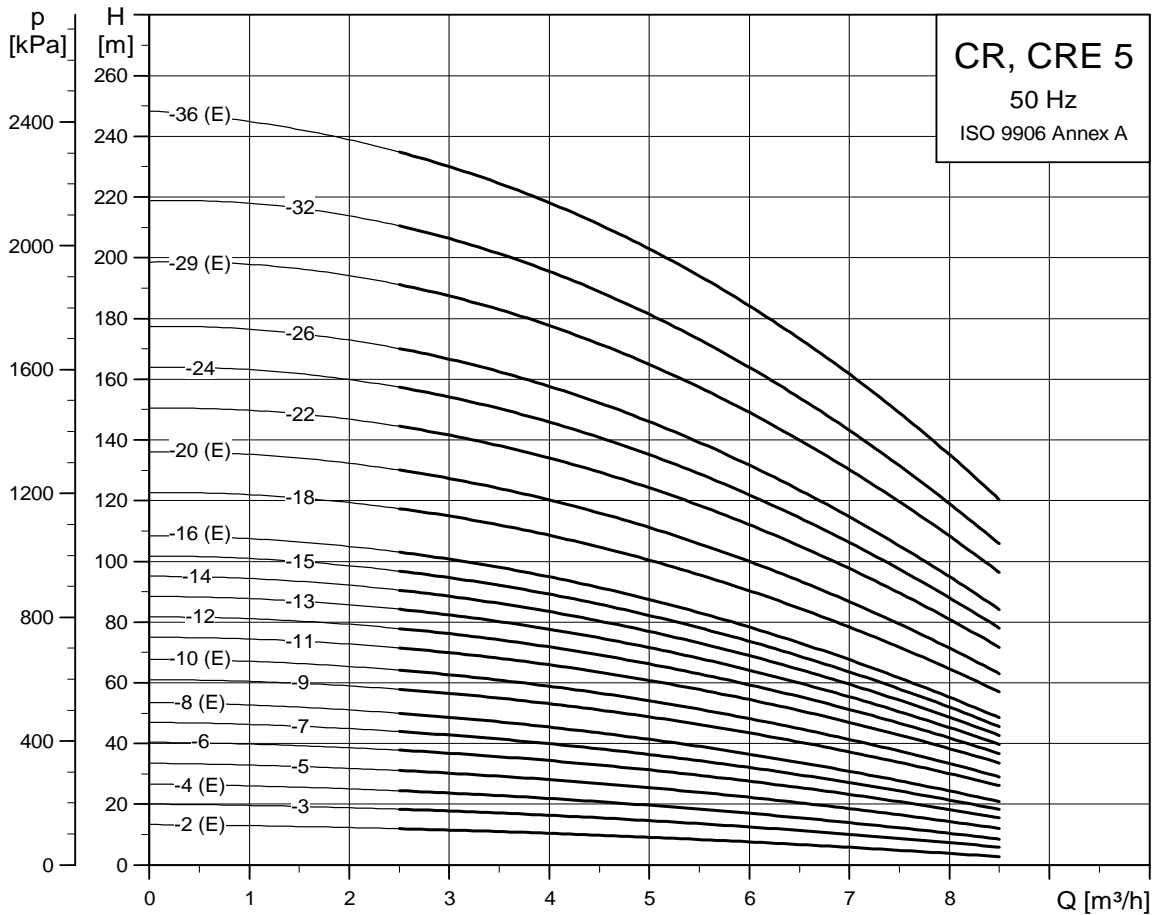


TM03 1722 2805

## Dimensiones y pesos

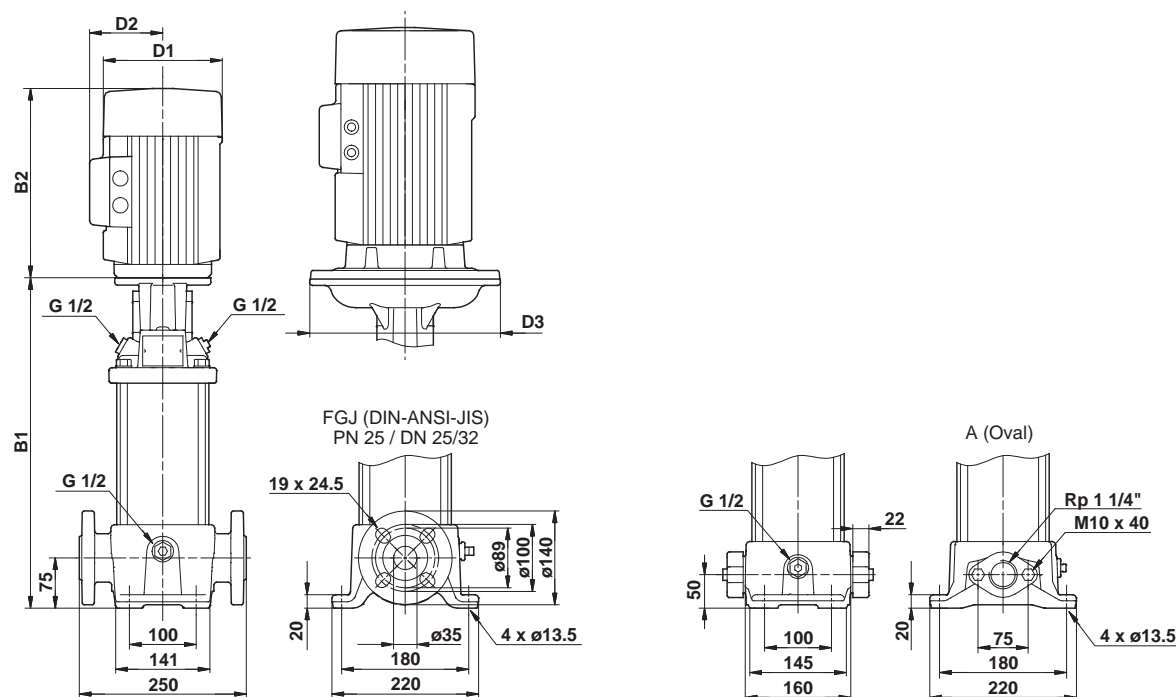
Tipo de bomba	Motor P <sub>2</sub> [kW]	CRI/CRN								CRIE/CRNE							
		Dimensiones [mm]				Peso neto [kg]				Dimensiones [mm]				Peso neto [kg]			
		PJE/CA		Brida DIN		D1	D2	PJE/CA	Brida DIN	PJE/CA		Brida DIN		D1	D2	PJE/CA	Brida DIN
B1	B1+B2	B1	B1+B2	B1	B1+B2					B1	B1+B2						
CRI/CRN 3-2	0,37	257	448	282	473	141	109	19	20	-	-	-	-	-	-	-	-
CRI/CRN 3-3	0,37	257	448	282	473	141	109	16	21	-	-	-	-	-	-	-	-
CRI/CRN 3-4	0,37	275	466	300	491	141	109	17	21	-	-	-	-	-	-	-	-
CRI(E)/CRN(E) 3-5	0,37	293	484	318	509	141	109	17	21	293	484	318	509	141	140	20	24
CRI/CRN 3-6	0,55	311	502	336	527	141	109	18	23	-	-	-	-	-	-	-	-
CRI(E)/CRN(E) 3-7	0,55	329	520	354	545	141	109	19	23	329	520	354	545	141	140	21	26
CRI/CRN 3-8	0,75	353	584	378	609	141	109	21	26	-	-	-	-	-	-	-	-
CRI/CRN 3-9	0,75	371	602	396	627	141	109	22	26	-	-	-	-	-	-	-	-
CRI(E)/CRN(E) 3-10	0,75	389	620	414	645	141	109	22	26	389	620	414	645	178	167	25	29
CRI/CRN 3-11	1,1	407	638	432	663	141	109	25	29	-	-	-	-	-	-	-	-
CRI/CRN 3-12	1,1	425	656	450	681	141	109	25	29	-	-	-	-	-	-	-	-
CRI/CRN 3-13	1,1	443	674	468	699	141	109	26	30	-	-	-	-	-	-	-	-
CRI(E)/CRN(E) 3-15	1,1	479	710	504	735	141	109	26	31	479	710	504	735	178	167	29	33
CRI/CRN 3-17	1,5	531	812	556	837	178	110	34	38	-	-	-	-	-	-	-	-
CRI(E)/CRN(E) 3-19	1,5	567	848	592	873	178	110	34	39	567	848	592	873	178	167	41	45
CRI/CRN 3-21	2,2	603	924	628	949	178	110	36	40	-	-	-	-	-	-	-	-
CRI(E)/CRN(E) 3-23	2,2	639	960	664	985	178	110	37	41	639	960	664	985	178	167	47	51
CRI/CRN 3-25	2,2	675	996	700	1021	178	110	37	42	-	-	-	-	-	-	-	-
CRI/CRN 3-27	2,2	711	1032	736	1057	178	110	38	42	-	-	-	-	-	-	-	-
CRI(E)/CRN(E) 3-29	2,2	747	1068	772	1093	178	110	39	43	747	1068	772	1093	178	167	49	54
CRI/CRN 3-31	3	788	1123	813	1148	198	120	44	48	-	-	-	-	-	-	-	-
CRI/CRN 3-33	3	824	1159	849	1184	198	120	45	49	-	-	-	-	-	-	-	-
CRI(E)/CRN(E) 3-36	3	878	1213	903	1238	198	120	46	50	878	1213	903	1238	198	177	56	60

## CR, CRE 5



TM02 7294 3605

## Plano dimensional

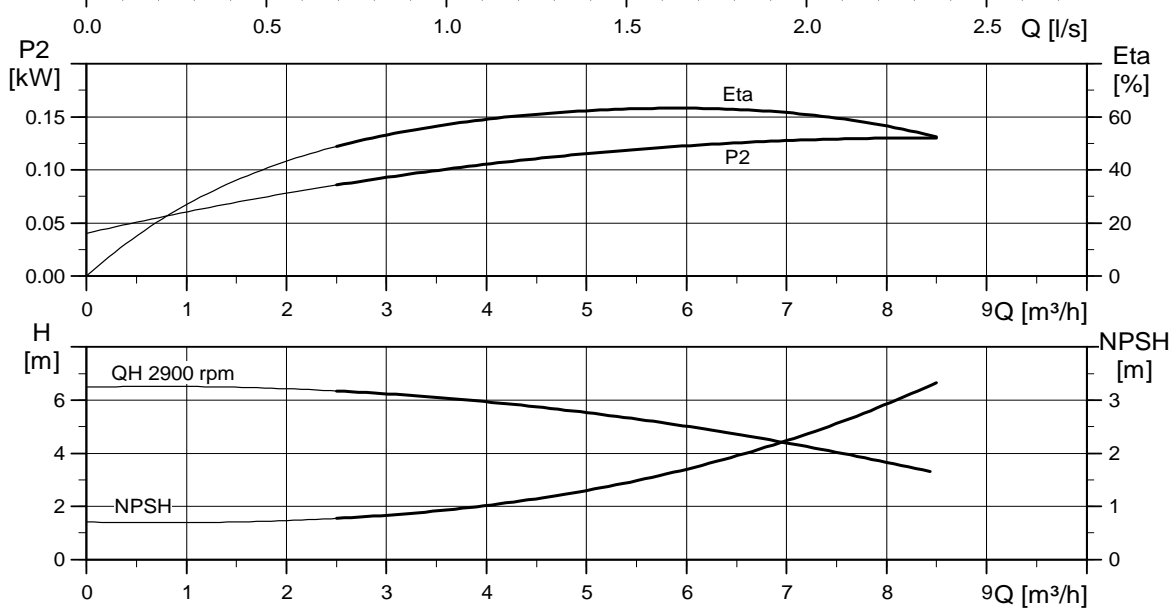
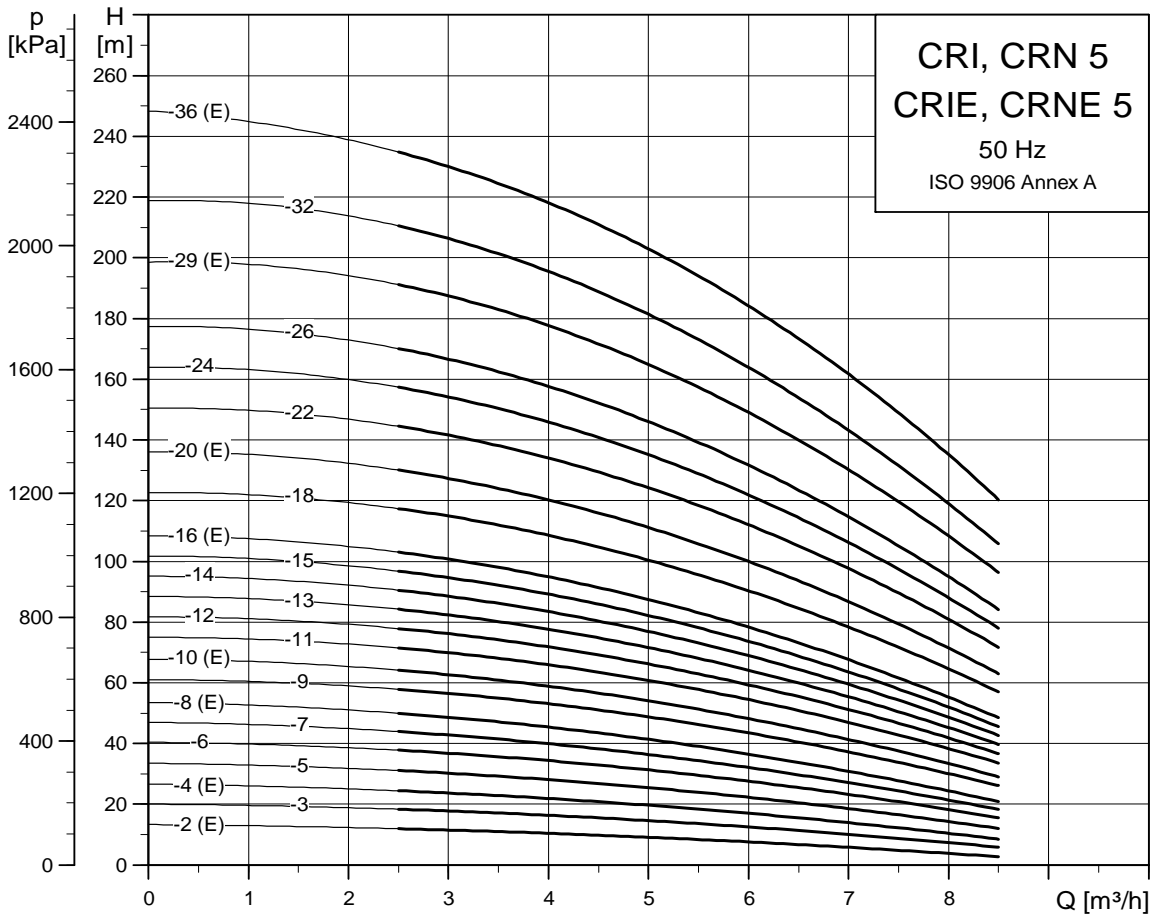


TM03 1723 2805

## Dimensiones y pesos

Tipo de bomba	Motor P <sub>2</sub> [kW]	CR									CRE								
		Dimensiones [mm]						Peso neto [kg]			Dimensiones [mm]						Peso neto [kg]		
		Brida ovalada		Brida DIN		D1	D2	D3	Brida ovalada	Brida DIN		Brida ovalada		Brida DIN		D1	D2	D3	Brida ovalada
B1	B1+B2	B1	B1+B2								B1	B1+B2	B1	B1+B2					
CR(E) 5-2	0,37	254	445	279	470	141	109	-	18	23	254	445	279	470	141	140	-	21	26
CR 5-3	0,55	281	472	306	497	141	109	-	20	24	-	-	-	-	-	-	-	-	-
CR(E) 5-4	0,55	308	499	333	524	141	109	-	20	25	308	499	333	524	141	140	-	23	27
CR(E) 5-5	0,75	341	572	366	597	141	109	-	22	27	341	572	366	597	178	167	-	25	30
CR 5-6	1,1	368	599	393	624	141	109	-	25	30	-	-	-	-	-	-	-	-	-
CR 5-7	1,1	395	626	420	651	141	109	-	26	30	-	-	-	-	-	-	-	-	-
CR(E) 5-8	1,1	422	653	447	678	141	109	-	26	31	422	653	447	678	178	167	-	28	33
CR 5-9	1,5	465	746	490	771	178	110	-	34	38	-	-	-	-	-	-	-	-	-
CR(E) 5-10	1,5	492	773	517	798	178	110	-	34	39	492	773	517	798	178	167	-	41	46
CR 5-11	2,2	519	840	544	865	178	110	-	36	40	-	-	-	-	-	-	-	-	-
CR 5-12	2,2	546	867	571	892	178	110	-	36	41	-	-	-	-	-	-	-	-	-
CR 5-13	2,2	573	894	598	919	178	110	-	37	41	-	-	-	-	-	-	-	-	-
CR 5-14	2,2	600	921	625	946	178	110	-	37	42	-	-	-	-	-	-	-	-	-
CR 5-15	2,2	627	948	652	973	178	110	-	38	43	-	-	-	-	-	-	-	-	-
CR(E) 5-16	2,2	654	975	679	1000	178	110	-	38	43	654	975	679	1000	178	167	-	49	53
CR 5-18	3	712	1047	737	1072	198	120	-	44	48	-	-	-	-	-	-	-	-	-
CR(E) 5-20	3	766	1101	791	1126	198	120	-	45	50	766	1101	791	1126	198	177	-	55	60
CR 5-22	4	820	1192	845	1217	220	134	-	57	62	-	-	-	-	-	-	-	-	-
CR 5-24	4	-	-	899	1271	220	134	-	-	63	-	-	-	-	-	-	-	-	-
CR 5-26	4	-	-	953	1325	220	134	-	-	64	-	-	-	-	-	-	-	-	-
CR(E) 5-29	4	-	-	1034	1406	220	134	-	-	66	-	-	1034	1406	220	188	-	-	76
CR 5-32	5,5	-	-	1145	1536	220	134	300	-	82	-	-	-	-	-	-	-	-	-
CR(E) 5-36	5,5	-	-	1253	1644	220	134	300	-	84	-	-	1253	1644	220	188	-	-	91

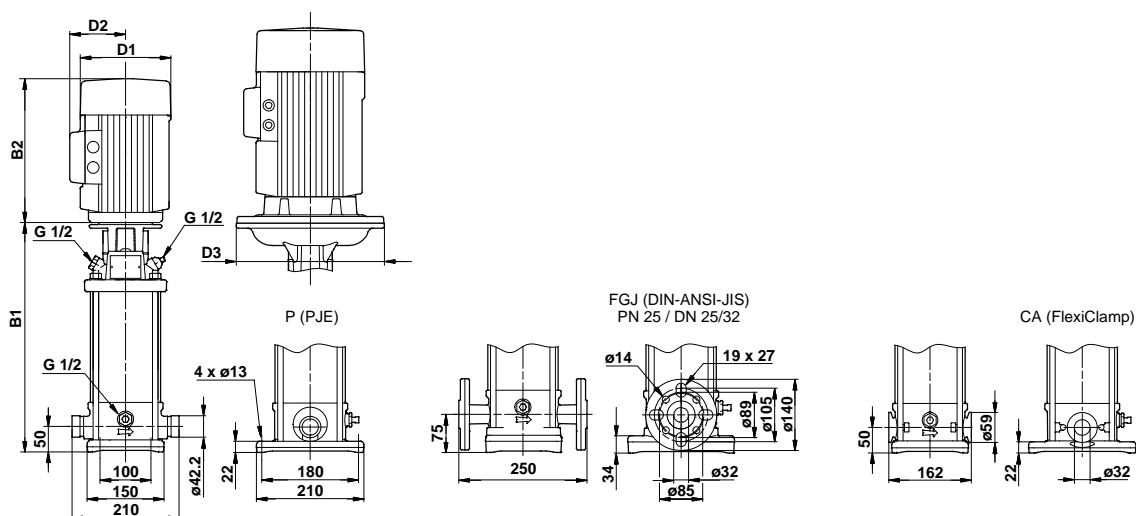
## CRI, CRN, CRIE, CRNE 5



TM02 7295 3605



## Plano dimensional

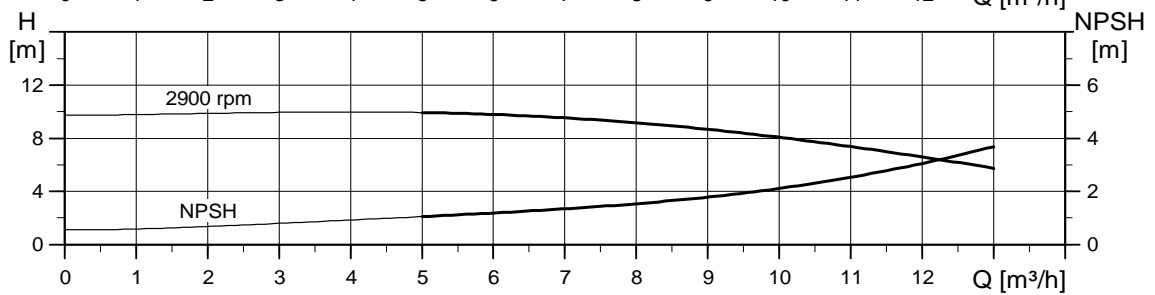
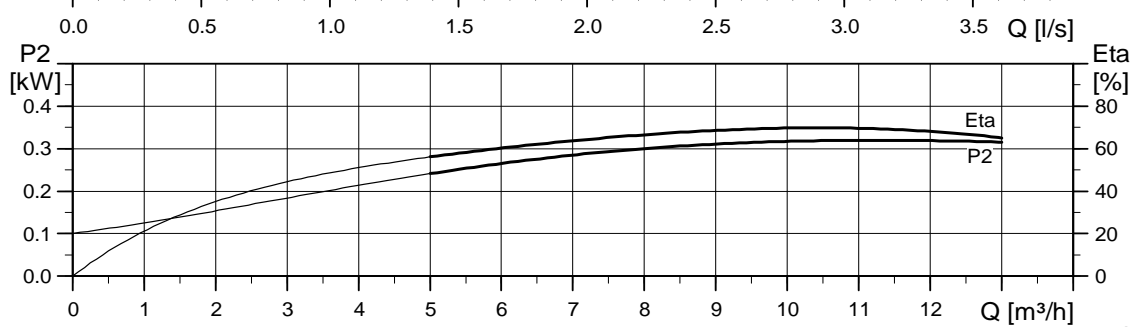
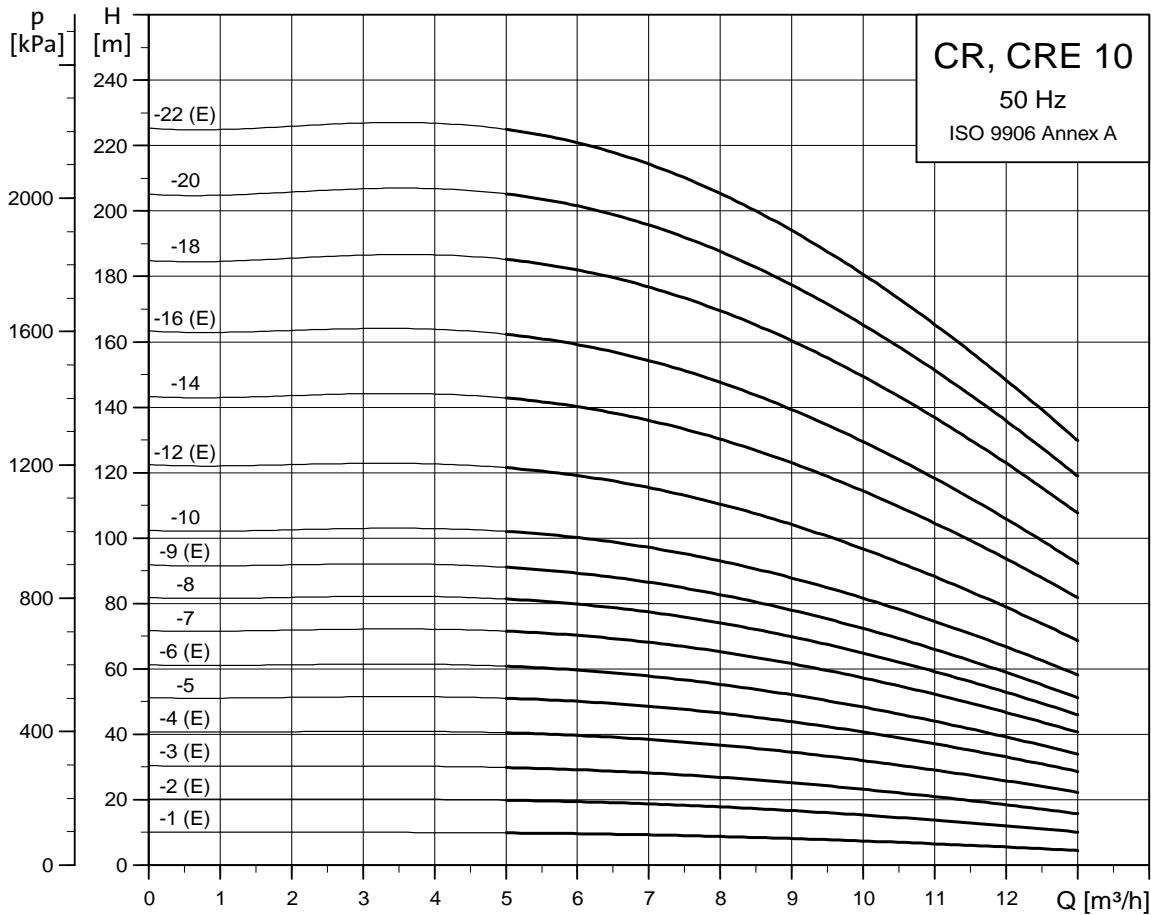


TM03 1724 2805

## Dimensiones y pesos

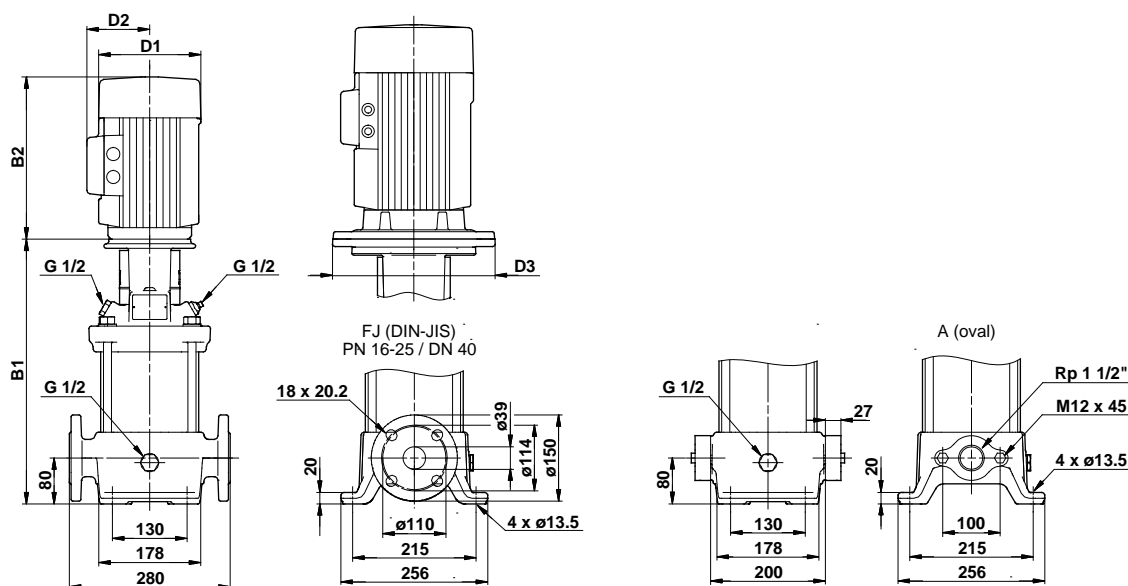
Tipo de bomba	Motor P <sub>2</sub> [kW]	CRI/CRN									CRIE/CRNE								
		Dimensiones [mm]						Peso neto [kg]			Dimensiones [mm]						Peso neto [kg]		
		PJE/CA		Brida DIN		D1	D2	D3	PJE/CA	Brida DIN	PJE/CA		Brida DIN		D1	D2	D3	PJE/CA	Brida DIN
		B1	B1+B2	B1	B1+B2						B1	B1+B2	B1	B1+B2					
CRI(E)/CRN(E) 5-2	0,37	257	448	282	473	141	109	-	16	21	257	448	282	473	141	140	-	19	23
CRI/CRN 5-3	0,55	284	475	309	500	141	109	-	18	22	-	-	-	-	-	-	-	-	-
CRI(E)/CRN(E) 5-4	0,55	311	502	336	527	141	109	-	18	22	311	502	336	527	141	140	-	21	25
CRI/CRN(E) 5-5	0,75	344	575	369	600	141	109	-	21	25	344	575	369	600	178	167	-	23	27
CRI/CRN 5-6	1,1	371	602	396	627	141	109	-	24	28	-	-	-	-	-	-	-	-	-
CRI/CRN 5-7	1,1	398	629	423	654	141	109	-	24	28	-	-	-	-	-	-	-	-	-
CRI(E)/CRN(E) 5-8	1,1	425	656	450	681	141	109	-	25	29	425	656	450	681	178	167	-	27	31
CRI/CRN 5-9	1,5	468	749	493	774	178	110	-	32	36	-	-	-	-	-	-	-	-	-
CRI(E)/CRN(E) 5-10	1,5	495	776	520	801	178	110	-	32	37	495	776	520	801	178	167	-	39	43
CRI/CRN 5-11	2,2	522	843	547	868	178	110	-	34	38	-	-	-	-	-	-	-	-	-
CRI/CRN 5-12	2,2	549	870	574	895	178	110	-	34	38	-	-	-	-	-	-	-	-	-
CRI/CRN 5-13	2,2	576	897	601	922	178	110	-	35	39	-	-	-	-	-	-	-	-	-
CRI/CRN 5-14	2,2	603	924	628	949	178	110	-	35	40	-	-	-	-	-	-	-	-	-
CRI/CRN 5-15	2,2	630	951	655	976	178	110	-	36	40	-	-	-	-	-	-	-	-	-
CRI(E)/CRN(E) 5-16	2,2	657	978	682	1003	178	110	-	36	41	657	978	682	1003	178	167	-	47	51
CRI/CRN 5-18	3	716	1051	741	1076	198	120	-	42	46	-	-	-	-	-	-	-	-	-
CRI(E)/CRN(E) 5-20	3	770	1105	795	1130	198	120	-	43	47	770	1105	795	1130	198	177	-	53	57
CRI/CRN 5-22	4	824	1196	849	1221	220	134	-	55	59	-	-	-	-	-	-	-	-	-
CRI/CRN 5-24	4	878	1250	903	1275	220	134	-	56	61	-	-	-	-	-	-	-	-	-
CRI/CRN 5-26	4	932	1304	957	1329	220	134	-	58	62	-	-	-	-	-	-	-	-	-
CRI(E)/CRN(E) 5-29	4	1013	1385	1038	1410	220	134	-	59	64	1013	1385	1038	1410	220	188	-	70	74
CRI/CRN 5-32	5,5	1123	1514	1148	1539	220	134	300	75	79	-	-	-	-	-	-	-	-	-
CRI(E)/CRN(E) 5-36	5,5	1231	1622	1256	1647	220	134	300	77	81	1231	1622	1256	1647	220	188	-	84	88

## CR, CRE 10



TM02 7296 3605

## Plano dimensional

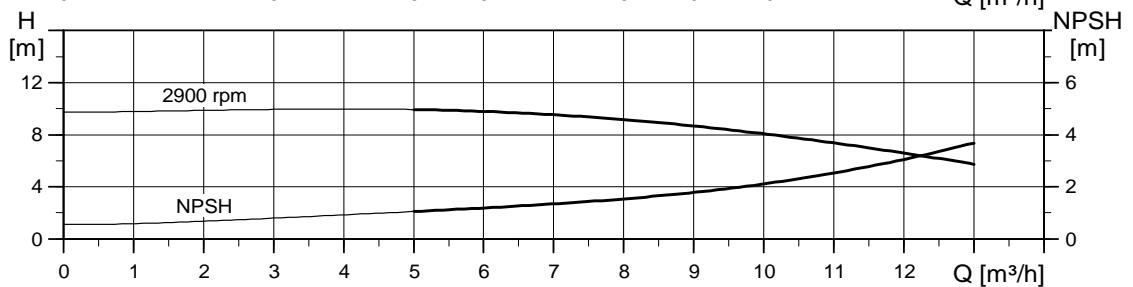
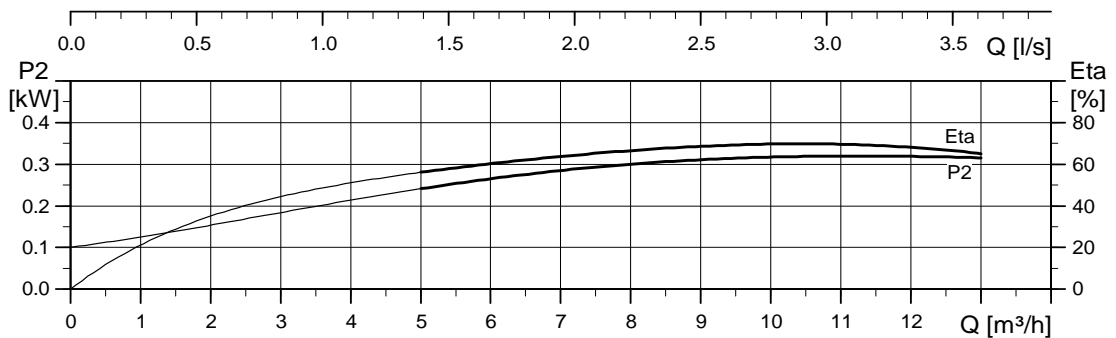
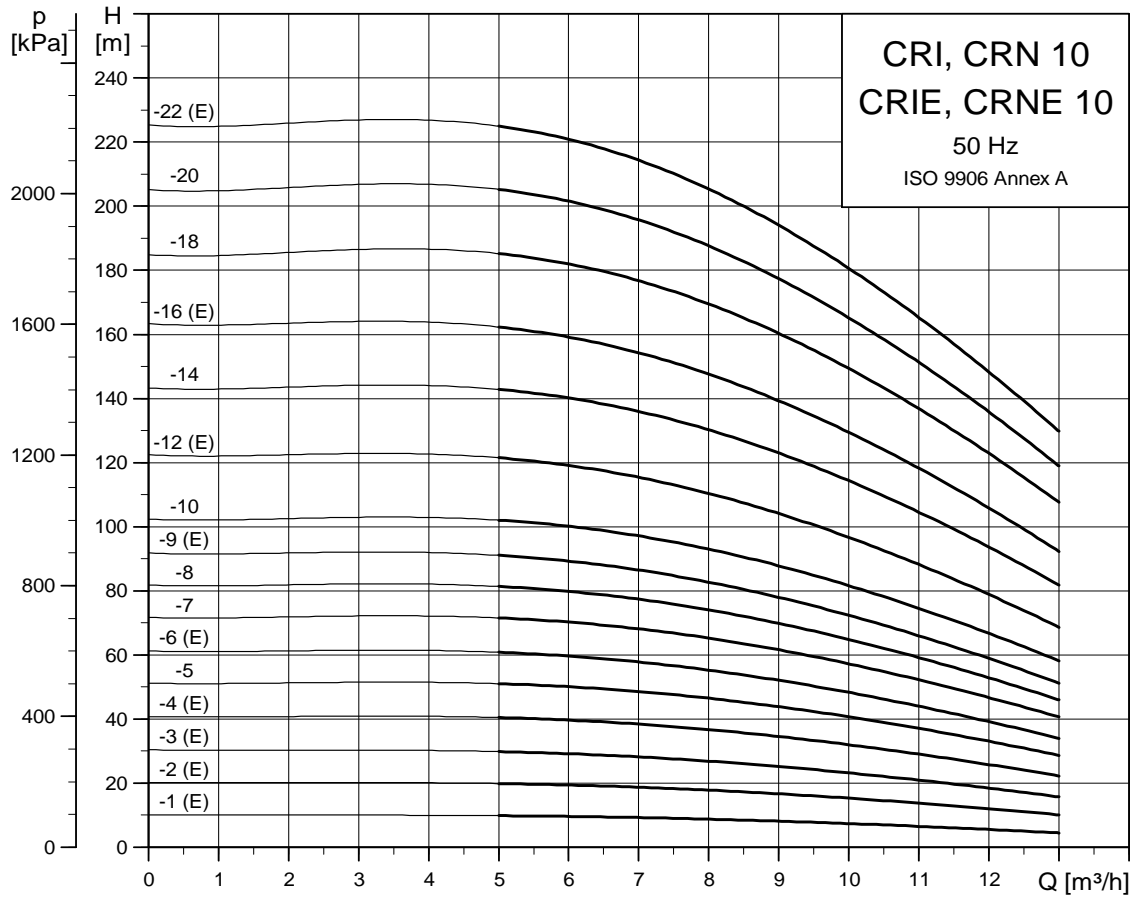


TM03 1725 2805

## Dimensiones y pesos

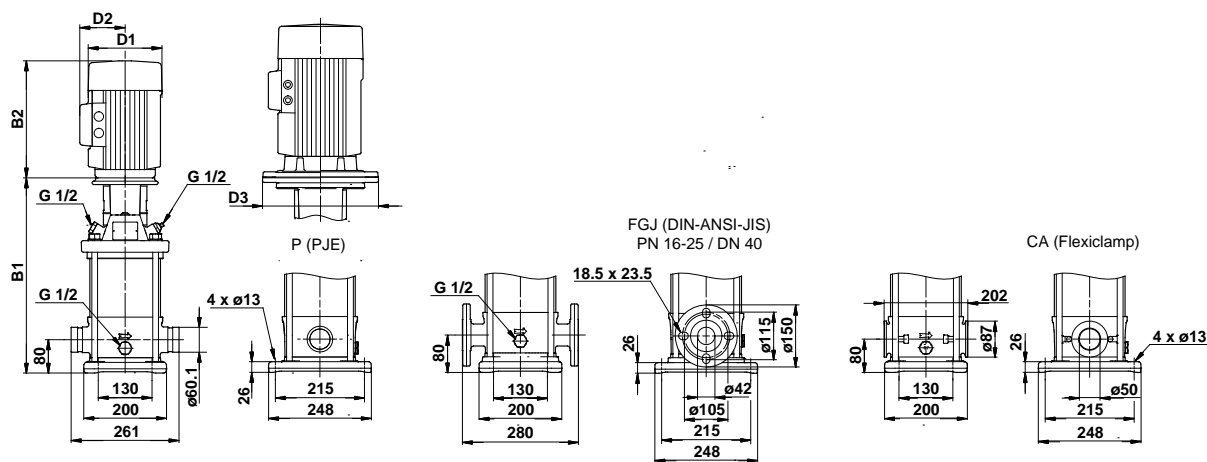
Tipo de bomba	Motor P <sub>2</sub> [kW]	CR									CRE								
		Dimensiones [mm]						Peso neto [kg]			Dimensiones [mm]						Peso neto [kg]		
		Brida ovalada		Brida DIN		D1	D2	D3	Brida ovalada	Brida DIN	Brida ovalada		Brida DIN		D1	D2	D3	Brida ovalada	Brida DIN
B1	B1+B2	B1	B1+B2	B1	B1+B2						B1	B1+B2							
CR(E) 10-1	0,37	343	534	343	534	141	109	-	31	34	343	534	343	534	141	140	-	34	37
CR(E) 10-2	0,75	347	578	347	578	141	109	-	34	36	347	578	347	578	178	167	-	36	39
CR(E) 10-3	1,1	377	608	377	608	141	109	-	37	39	377	608	377	608	178	167	-	39	42
CR(E) 10-4	1,5	423	704	423	704	178	110	-	45	47	423	704	423	704	178	167	-	52	54
CR 10-5	2,2	453	774	453	774	178	110	-	46	49	-	-	-	-	-	-	-	-	-
CR(E) 10-6	2,2	483	804	483	804	178	110	-	47	50	483	804	483	804	178	167	-	58	60
CR 10-7	3	518	853	518	853	198	120	-	52	55	-	-	-	-	-	-	-	-	-
CR 10-8	3	548	883	548	883	198	120	-	53	56	-	-	-	-	-	-	-	-	-
CR(E) 10-9	3	578	913	578	913	198	120	-	54	57	578	913	578	913	198	177	-	64	67
CR 10-10	4	608	980	608	980	220	134	-	66	69	-	-	-	-	-	-	-	-	-
CR(E) 10-12	4	668	1040	668	1040	220	134	-	69	71	668	1040	668	1040	220	188	-	79	81
CR 10-14	5,5	760	1151	760	1151	220	134	300	91	94	-	-	-	-	-	-	-	-	-
CR(E) 10-16	5,5	820	1211	820	1211	220	134	300	93	96	820	1211	820	1211	220	188	300	100	102
CR 10-18	7,5	-	-	880	1259	260	159	300	-	101	-	-	-	-	-	-	-	-	-
CR 10-20	7,5	-	-	940	1319	260	159	300	-	103	-	-	-	-	-	-	-	-	-
CR(E) 10-22	7,5	-	-	1000	1379	260	159	300	-	105	-	-	1000	1379	260	213	300	-	113

## CRI, CRN, CRIE, CRNE 10



TM02 7297 3605

## Plano dimensional

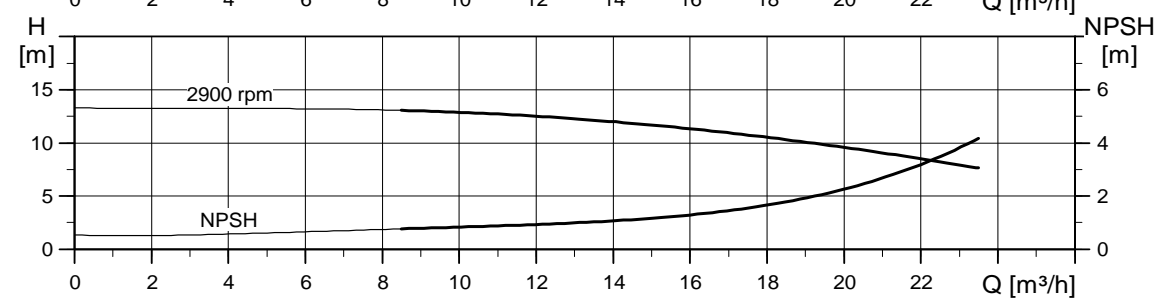
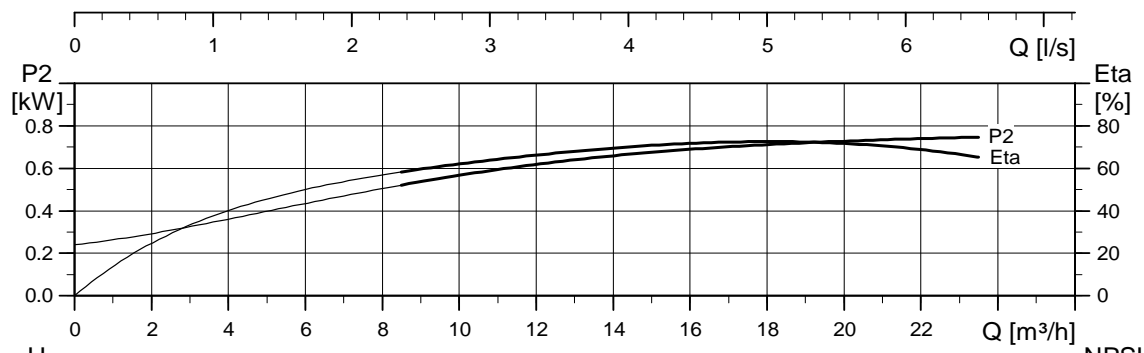
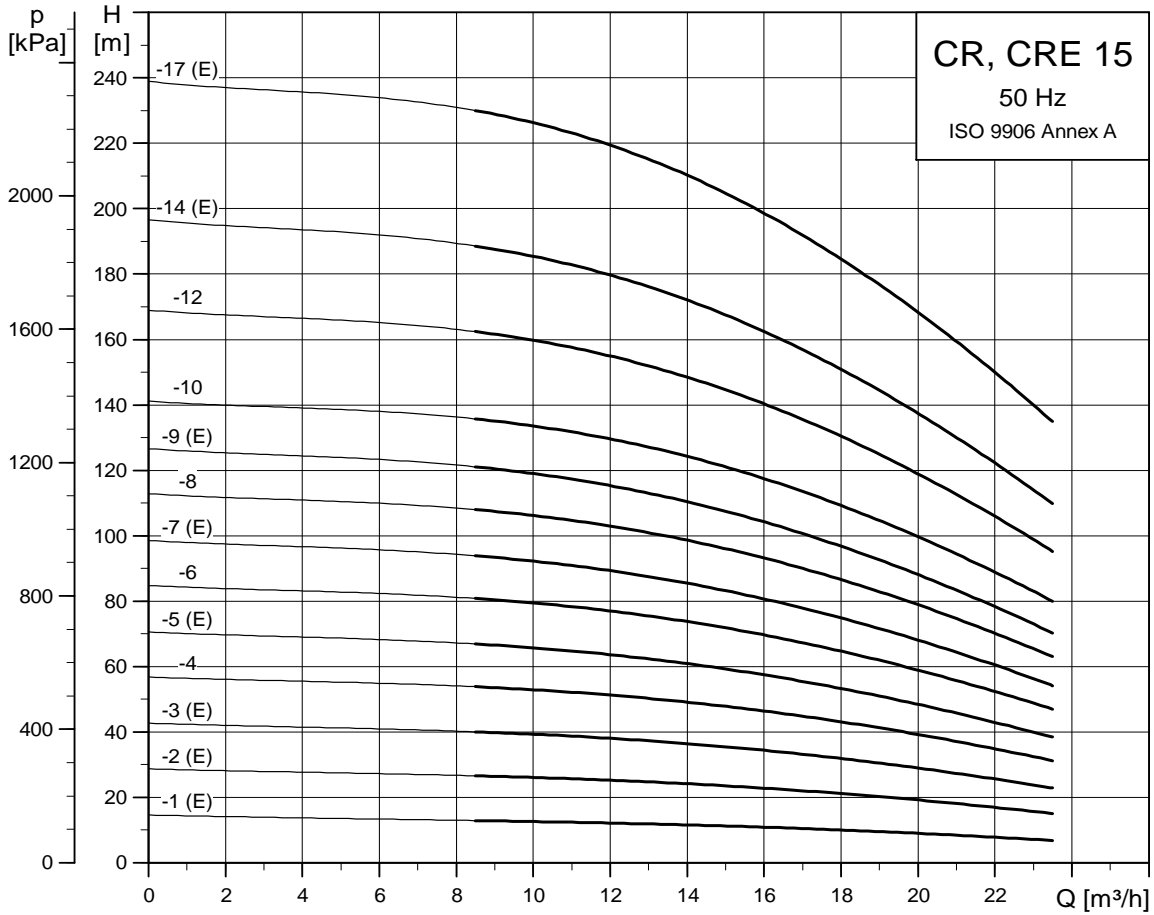


TM03 2498 4405

## Dimensiones y pesos

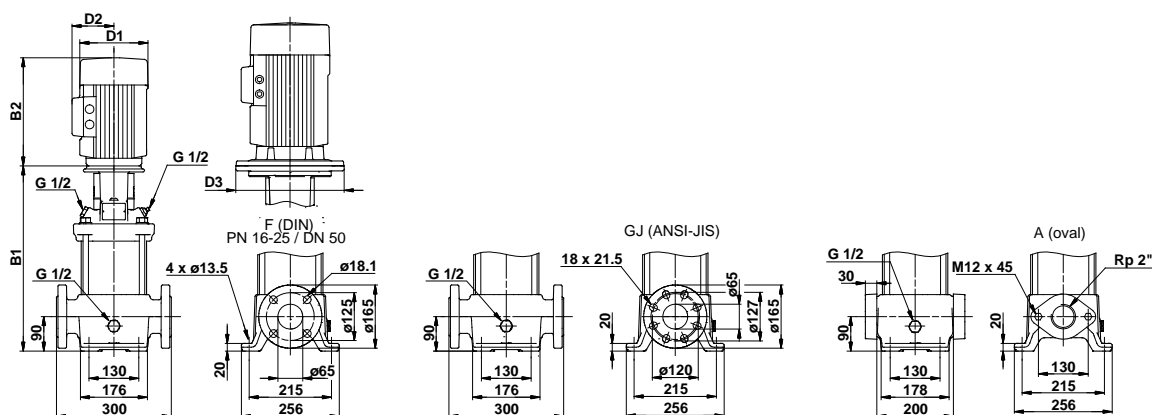
Tipo de bomba	Motor P <sub>2</sub> [kW]	CRI/CRN										CRIE/CRNE								
		Dimensiones [mm]									Peso neto [kg]		Dimensiones [mm]						Peso neto [kg]	
		PJE/CA		Brida DIN		D1	D2	D3	PJE/CA	Brida DIN	PJE/CA		Brida DIN		D1	D2	D3	PJE/CA	Brida DIN	
		B1	B1+B2	B1	B1+B2						B1	B1+B2	B1	B1+B2						
CRI(E)/CRN(E) 10-1	0,37	353	544	353	544	141	109	-	28	32	353	544	353	544	141	140	-	31	35	
CRI(E)/CRN(E) 10-2	0,75	357	588	357	588	141	109	-	31	34	357	588	357	588	178	167	-	33	37	
CRI(E)/CRN(E) 10-3	1,1	387	618	387	618	141	109	-	34	38	387	618	387	618	178	167	-	37	40	
CRI(E)/CRN(E) 10-4	1,5	433	714	433	714	178	110	-	42	46	433	714	433	714	178	167	-	49	53	
CRI/CRN 10-5	2,2	463	784	463	784	178	110	-	44	48	-	-	-	-	-	-	-	-	-	
CRI(E)/CRN(E) 10-6	2,2	493	814	493	814	178	110	-	45	49	493	814	493	814	178	167	-	55	59	
CRI/CRN 10-7	3	528	863	528	863	198	120	-	50	54	-	-	-	-	-	-	-	-	-	
CRI/CRN 10-8	3	558	893	558	893	198	120	-	52	55	-	-	-	-	-	-	-	-	-	
CRI(E)/CRN(E) 10-9	3	588	923	588	923	198	120	-	53	56	588	923	588	923	198	177	-	63	66	
CRI/CRN 10-10	4	618	990	618	990	220	134	-	65	68	-	-	-	-	-	-	-	-	-	
CRI(E)/CRN(E) 10-12	4	678	1050	678	1050	220	134	-	67	70	678	1050	678	1050	220	188	-	77	81	
CRI/CRN 10-14	5,5	770	1161	770	1161	220	134	300	89	93	-	-	-	-	-	-	-	-	-	
CRI(E)/CRN(E) 10-16	5,5	830	1221	830	1221	220	134	300	91	95	830	1221	830	1221	220	188	300	98	102	
CRI/CRN 10-18	7,5	890	1269	890	1269	260	159	300	96	99	-	-	-	-	-	-	-	-	-	
CRI/CRN 10-20	7,5	950	1329	950	1329	260	159	300	98	101	-	-	-	-	-	-	-	-	-	
CRI(E)/CRN(E) 10-22	7,5	1010	1389	1010	1389	260	159	300	100	104	1010	1389	1010	1389	260	213	300	108	111	

## CR, CRE 15



TM02 7298 3605

## Plano dimensional

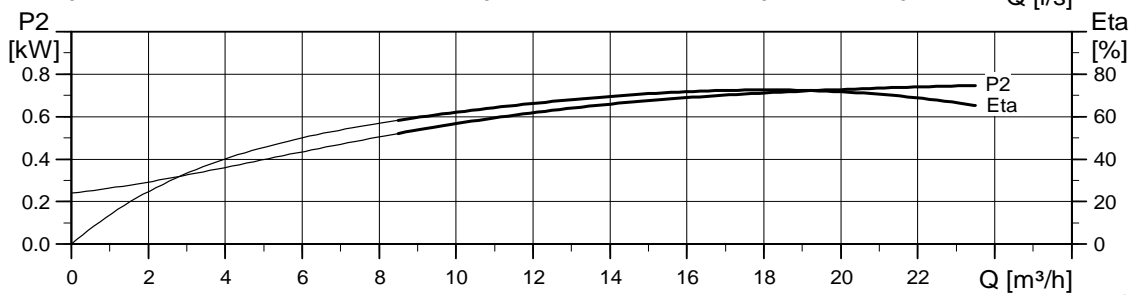
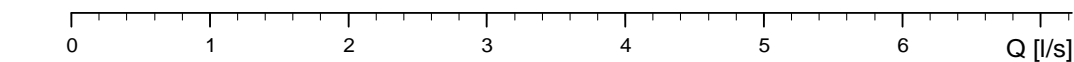
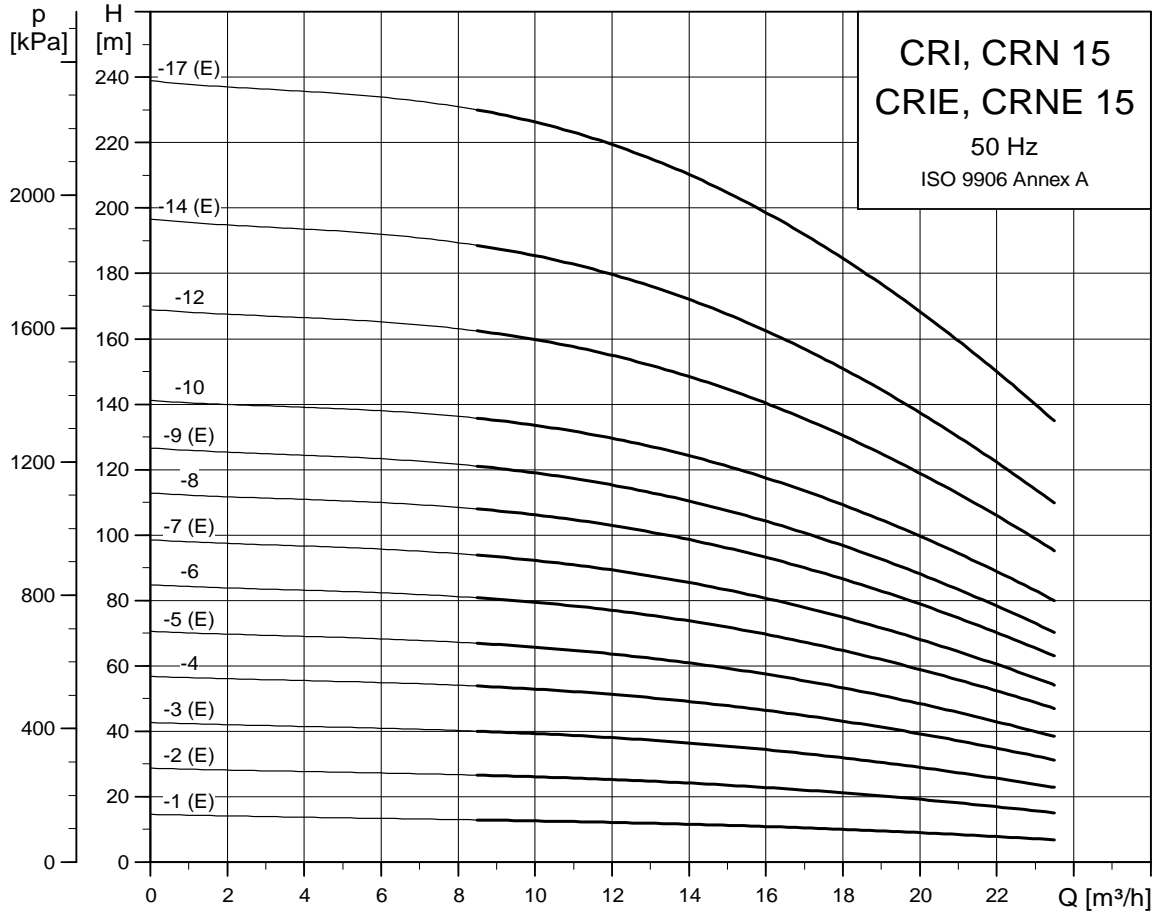


TMO3 1727 2805

## Dimensiones y pesos

Tipo de bomba	Motor P <sub>2</sub> [kW]	CR									CRE								
		Dimensiones [mm]						Peso neto [kg]			Dimensiones [mm]						Peso neto [kg]		
		Brida ovalada		Brida DIN		D1	D2	D3	Brida ovalada	Brida DIN	Brida ovalada		Brida DIN		D1	D2	D3	Brida ovalada	Brida DIN
		B1	B1+B2	B1	B1+B2						B1	B1+B2	B1	B1+B2					
CR(E) 15-1	1,1	400	631	400	631	141	109	-	41	42	400	631	400	631	178	167	-	44	45
CR(E) 15-2	2,2	415	736	415	736	178	110	-	49	50	415	736	415	736	178	167	-	59	60
CR(E) 15-3	3	465	800	465	800	198	120	-	54	55	465	800	465	800	198	177	-	64	65
CR 15-4	4	510	882	510	882	220	134	-	67	68	-	-	-	-	-	-	-	-	-
CR(E) 15-5	4	555	927	555	927	220	134	-	68	69	555	927	555	927	220	188	-	78	79
CR 15-6	5,5	632	1023	632	1023	220	134	300	90	91	-	-	-	-	-	-	-	-	-
CR(E) 15-7	5,5	677	1068	677	1068	220	134	300	92	93	677	1068	677	1068	220	188	300	99	100
CR 15-8	7,5	-	-	722	1101	260	159	300	-	97	-	-	-	-	-	-	-	-	-
CR(E) 15-9	7,5	-	-	767	1146	260	159	300	-	98	-	-	767	1146	260	213	300	-	106
CR 15-10	11	-	-	889	1360	314	204	350	-	150	-	-	-	-	-	-	-	-	-
CR 15-12	11	-	-	979	1450	314	204	350	-	154	-	-	-	-	-	-	-	-	-
CR(E) 15-14	11	-	-	1069	1540	314	204	350	-	158	-	-	1084	1555	314	308	350	-	202
CR(E) 15-17	15	-	-	1204	1675	314	204	350	-	175	-	-	1219	1690	314	308	350	-	222

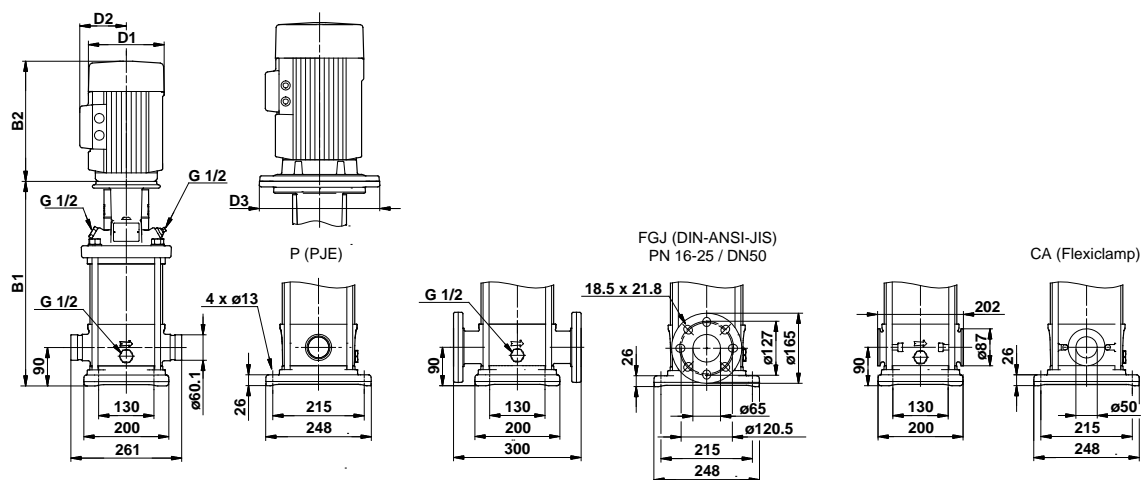
## CRI, CRN, CRIE, CRNE 15



TM02 7299 3605



## Plano dimensional

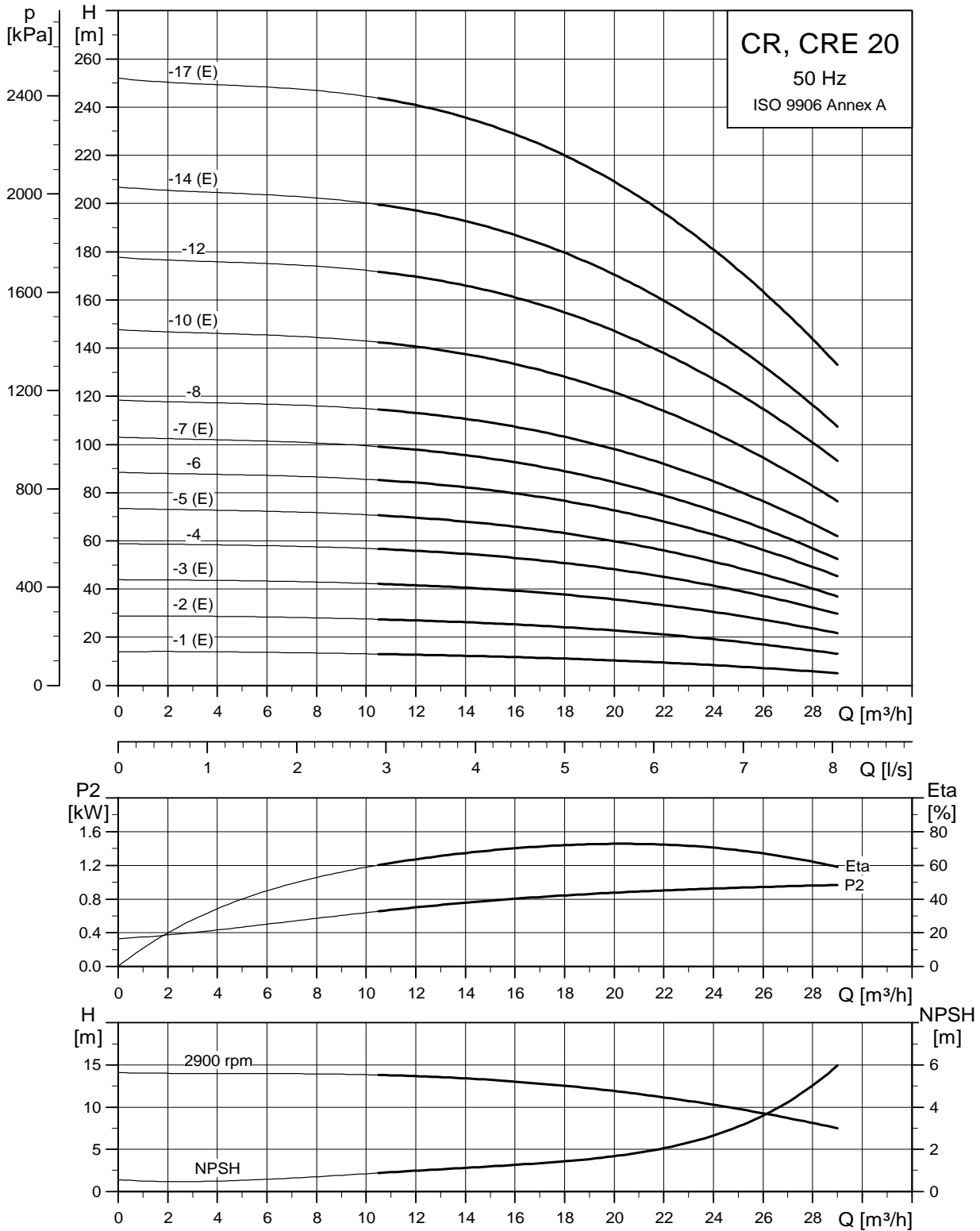


TM03 1728 2805

## Dimensiones y pesos

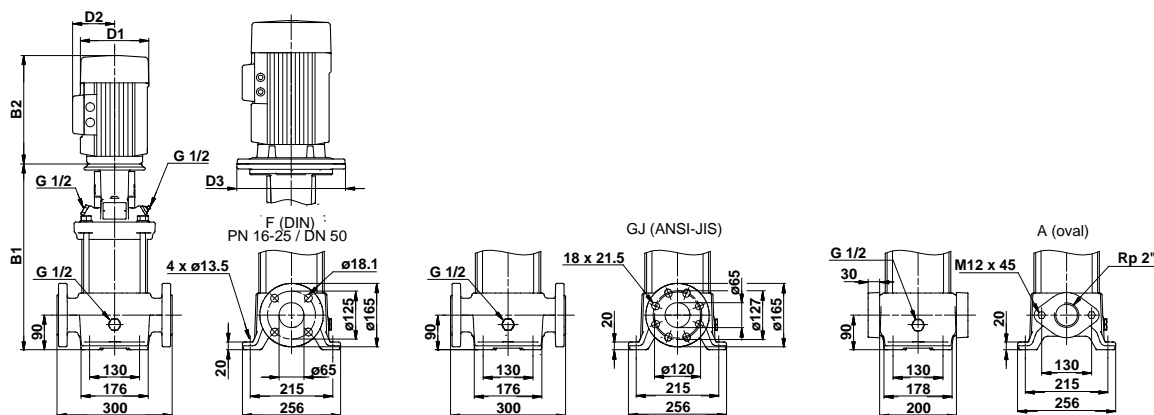
Tipo de bomba	Motor P <sub>2</sub> [kW]	CRI/CRN										CRIE/CRNE							
		Dimensiones [mm]						Peso neto [kg]				Dimensiones [mm]						Peso neto [kg]	
		PJE/CA		Brida DIN		D1	D2	D3	PJE/CA	Brida DIN	PJE/CA		Brida DIN		D1	D2	D3	PJE/CA	Brida DIN
		B1	B1+B2	B1	B1+B2						B1	B1+B2	B1	B1+B2					
CRI(E)/CRN(E) 15-1	1,1	397	628	397	628	141	109	-	34	39	397	628	397	628	178	167	-	37	42
CRI(E)/CRN(E) 15-2	2,2	413	734	413	734	178	110	-	42	47	413	734	413	734	178	167	-	53	57
CRI(E)/CRN(E) 15-3	3	463	798	463	798	198	120	-	48	53	463	798	463	798	198	177	-	58	63
CRI/CRN 15-4	4	508	880	508	880	220	134	-	61	65	-	-	-	-	-	-	-	-	-
CRI(E)/CRN(E) 15-5	4	553	925	553	925	220	134	-	62	67	553	925	553	925	220	188	-	72	77
CRI/CRN 15-6	5,5	630	1021	630	1021	220	134	300	84	89	-	-	-	-	-	-	-	-	-
CRI(E)/CRN(E) 15-7	5,5	675	1066	675	1066	220	134	300	86	90	675	1066	675	1066	220	188	300	92	97
CRI/CRN 15-8	7,5	720	1099	720	1099	260	159	300	89	94	-	-	-	-	-	-	-	-	-
CRI(E)/CRN(E) 15-9	7,5	765	1144	765	1144	260	159	300	91	96	765	1144	765	1144	260	213	300	99	104
CRI/CRN 15-10	11	887	1358	887	1358	314	204	350	143	148	-	-	-	-	-	-	-	-	-
CRI/CRN 15-12	11	977	1448	977	1448	314	204	350	146	151	-	-	-	-	-	-	-	-	-
CRI(E)/CRN(E) 15-14	11	1067	1538	1067	1538	314	204	350	150	154	1082	1553	1082	1553	314	308	350	194	199
CRI(E)/CRN(E) 15-17	15	1202	1673	1202	1673	314	204	350	167	171	1217	1688	1217	1688	314	308	350	214	219

## CR, CRE 20



TM02 7300 3605

## Plano dimensional

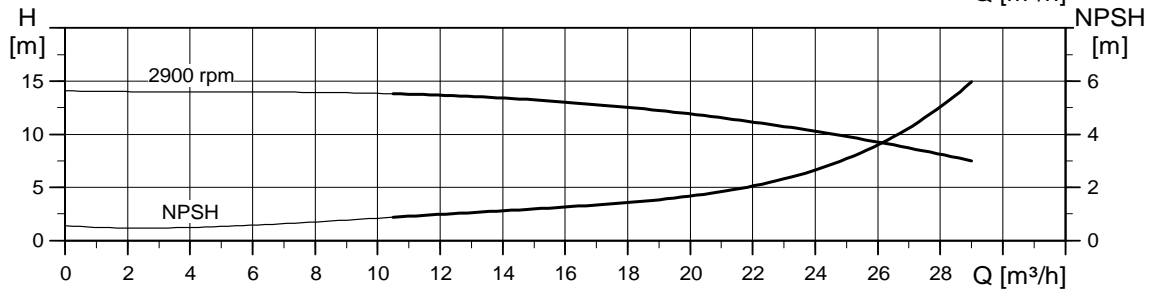
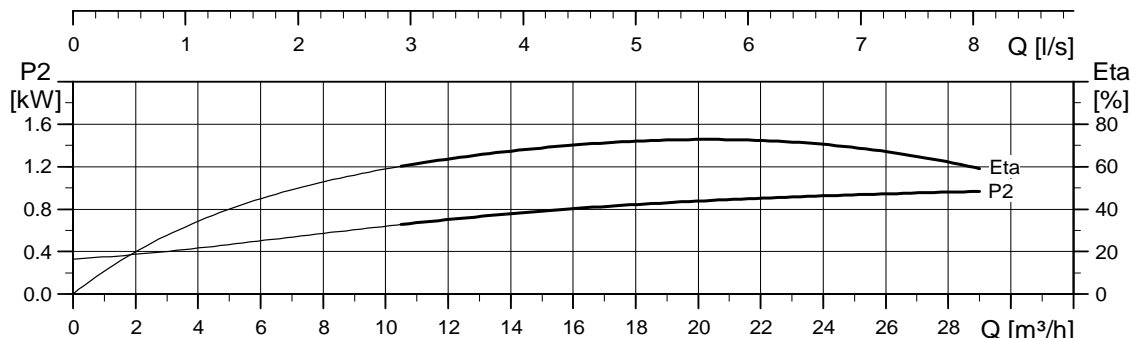
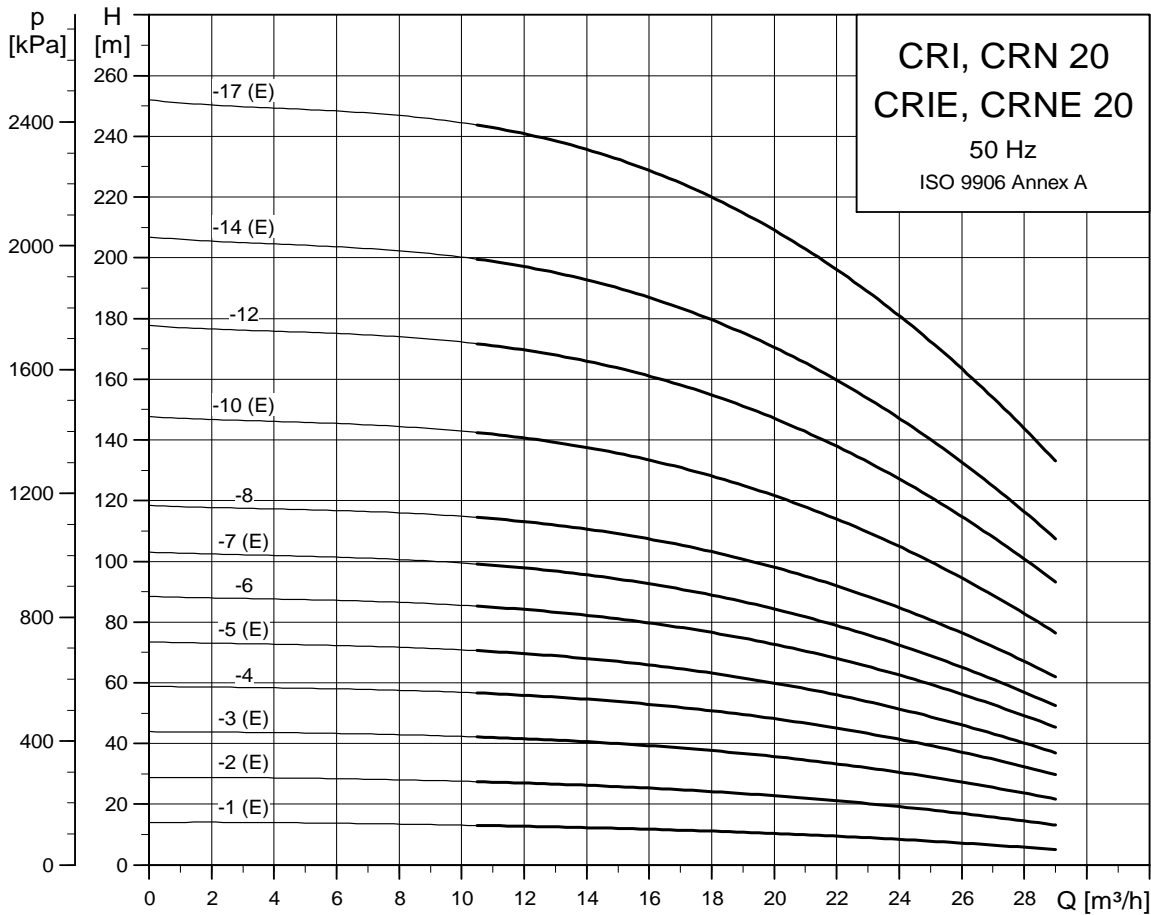


TM03 1727 2805

## Dimensiones y pesos

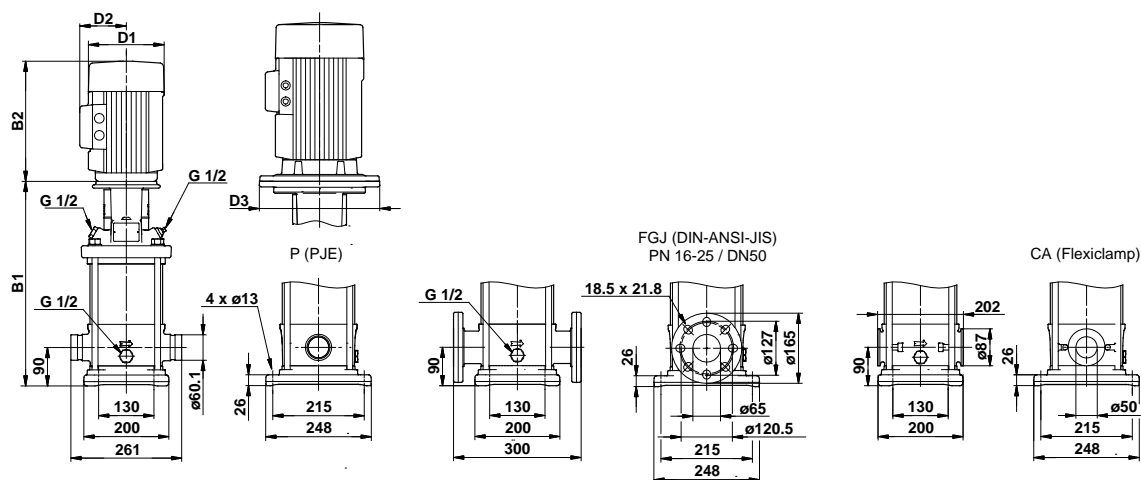
Tipo de bomba	Motor P <sub>2</sub> [kW]	CR								CRE									
		Dimensiones [mm]						Peso neto [kg]		Dimensiones [mm]						Peso neto [kg]			
		Brida ovalada		Brida DIN		D1	D2	D3	Brida ovalada	Brida DIN	Brida ovalada		Brida DIN		D1	D2	D3	Brida ovalada	Brida DIN
B1	B1+B2	B1	B1+B2	B1	B1+B2						B1	B1+B2							
CR(E) 20-1	1,1	400	631	400	631	141	109	-	41	42	400	631	400	631	178	167	-	44	45
CR(E) 20-2	2,2	415	736	415	736	178	110	-	49	50	415	736	415	736	178	167	-	59	60
CR(E) 20-3	4	465	837	465	837	220	134	-	65	66	465	837	465	837	220	188	-	75	76
CR 20-4	5,5	542	933	542	933	220	134	300	87	88	-	-	-	-	-	-	-	-	-
CR(E) 20-5	5,5	587	978	587	978	220	134	300	89	90	587	978	587	978	220	188	300	95	96
CR 20-6	7,5	632	1011	632	1011	260	159	300	92	93	-	-	-	-	-	-	-	-	-
CR(E) 20-7	7,5	677	1056	677	1056	260	159	300	94	95	677	1056	677	1056	260	213	300	102	103
CR 20-8	11	-	-	799	1270	314	204	350	-	147	-	-	-	-	-	-	-	-	-
CR(E) 20-10	11	-	-	889	1360	314	204	350	-	150	-	-	904	1375	314	308	350	-	195
CR 20-12	15	-	-	979	1450	314	204	350	-	166	-	-	-	-	-	-	-	-	-
CR(E) 20-14	15	-	-	1069	1540	314	204	350	-	170	-	-	1084	1555	314	308	350	-	217
CR(E) 20-17	18,5	-	-	1204	1719	314	204	350	-	188	-	-	1219	1734	314	308	350	-	234

## CRI, CRN, CRIE, CRNE 20



TM02 7301 3605

## Plano dimensional

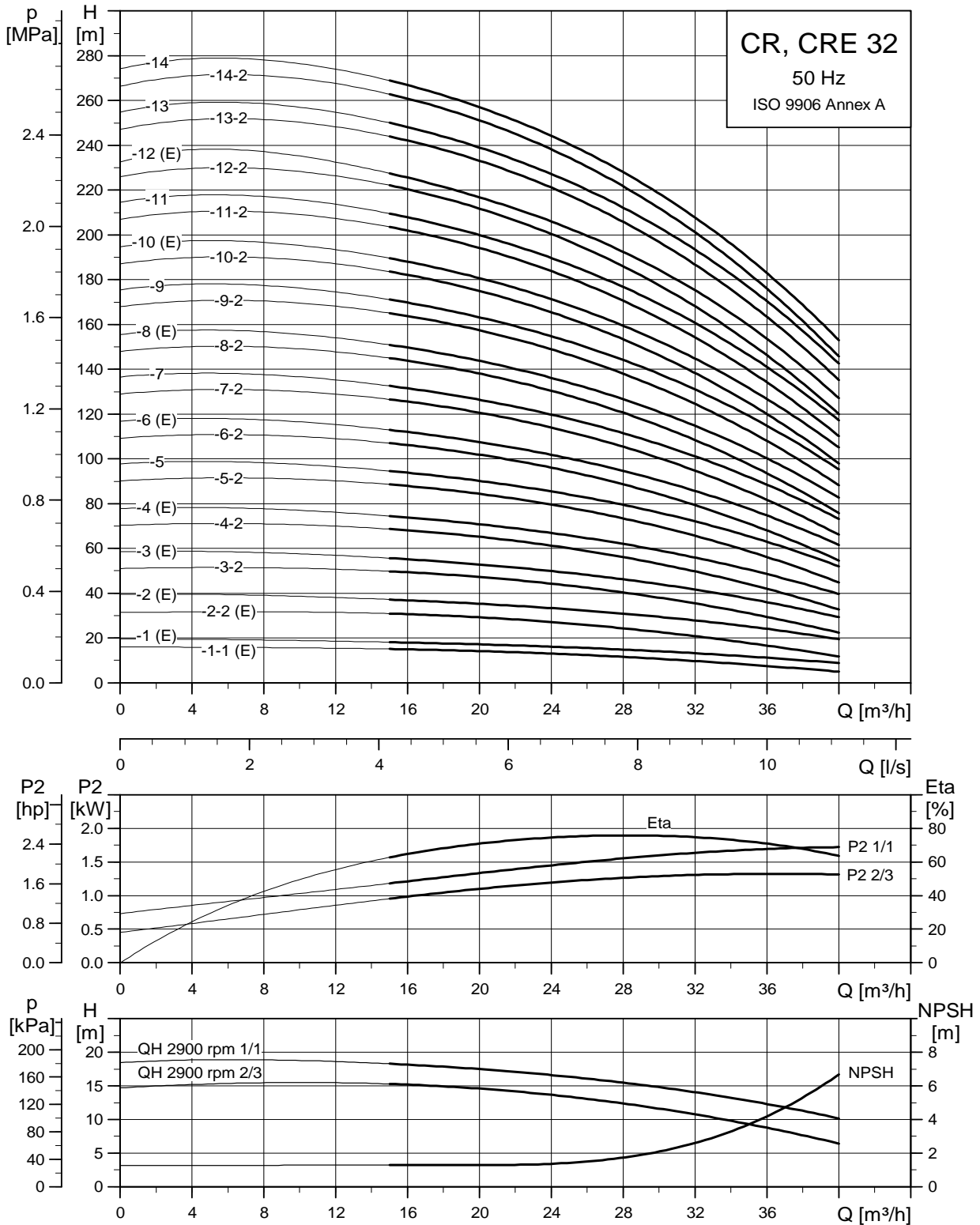


TM03 1728 2805

## Dimensiones y pesos

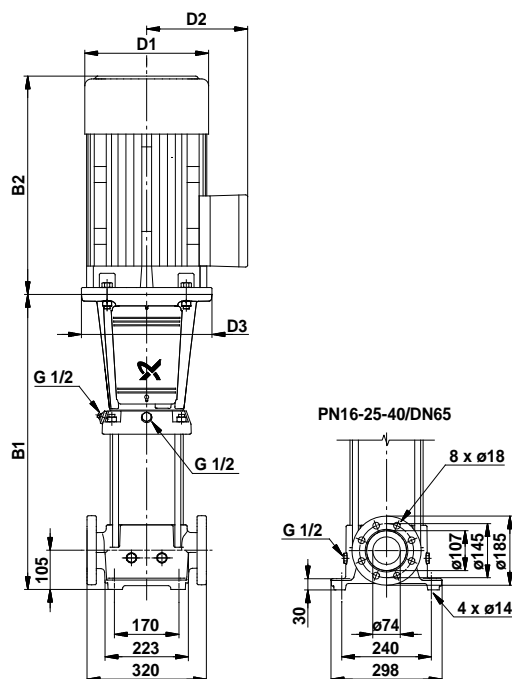
Tipo de bomba	Motor P <sub>2</sub> [kW]	CRI/CRN										CRIE/CRNE							
		Dimensiones [mm]						Peso neto [kg]				Dimensiones [mm]						Peso neto [kg]	
		PJE/CA		Brida DIN		D1	D2	D3	PJE/CA	Brida DIN	PJE/CA		Brida DIN		D1	D2	D3	PJE/CA	Brida DIN
		B1	B1+B2	B1	B1+B2						B1	B1+B2	B1	B1+B2					
CRI(E)/CRN(E) 20-1	1,1	397	628	397	628	141	109	-	34	39	397	628	397	628	178	167	-	37	42
CRI(E)/CRN(E) 20-2	2,2	413	734	413	734	178	110	-	42	47	413	734	413	734	178	167	-	53	57
CRI(E)/CRN(E) 20-3	4	463	835	463	835	220	134	-	59	64	463	835	463	835	220	188	-	69	74
CRI/CRN 20-4	5,5	540	931	540	931	220	134	300	81	86	-	-	-	-	-	-	-	-	-
CRI(E)/CRN(E) 20-5	5,5	585	976	585	976	220	134	300	82	87	585	976	585	976	220	188	300	89	94
CRI/CRN 20-6	7,5	630	1009	630	1009	260	159	300	86	111	-	-	-	-	-	-	-	-	-
CRI(E)/CRN(E) 20-7	7,5	675	1054	675	1054	260	159	300	88	92	675	1054	675	1054	260	213	300	96	100
CRI/CRN 20-8	11	797	1268	797	1268	314	204	350	139	144	-	-	-	-	-	-	-	-	-
CRI(E)/CRN(E) 20-10	11	887	1358	887	1358	314	204	350	143	148	902	1373	902	1373	314	308	350	188	192
CRI/CRN 20-12	15	977	1448	977	1448	314	204	350	158	163	-	-	-	-	-	-	-	-	-
CRI(E)/CRN(E) 20-14	15	1067	1538	1067	1538	314	204	350	162	166	1082	1553	1082	1553	314	308	350	209	214
CRI(E)/CRN(E) 20-17	18,5	1202	1717	1202	1717	314	204	350	180	184	1217	1732	1217	1732	314	308	350	226	231

## CR, CRE 32



TM02 7302 3605

## Plano dimensional

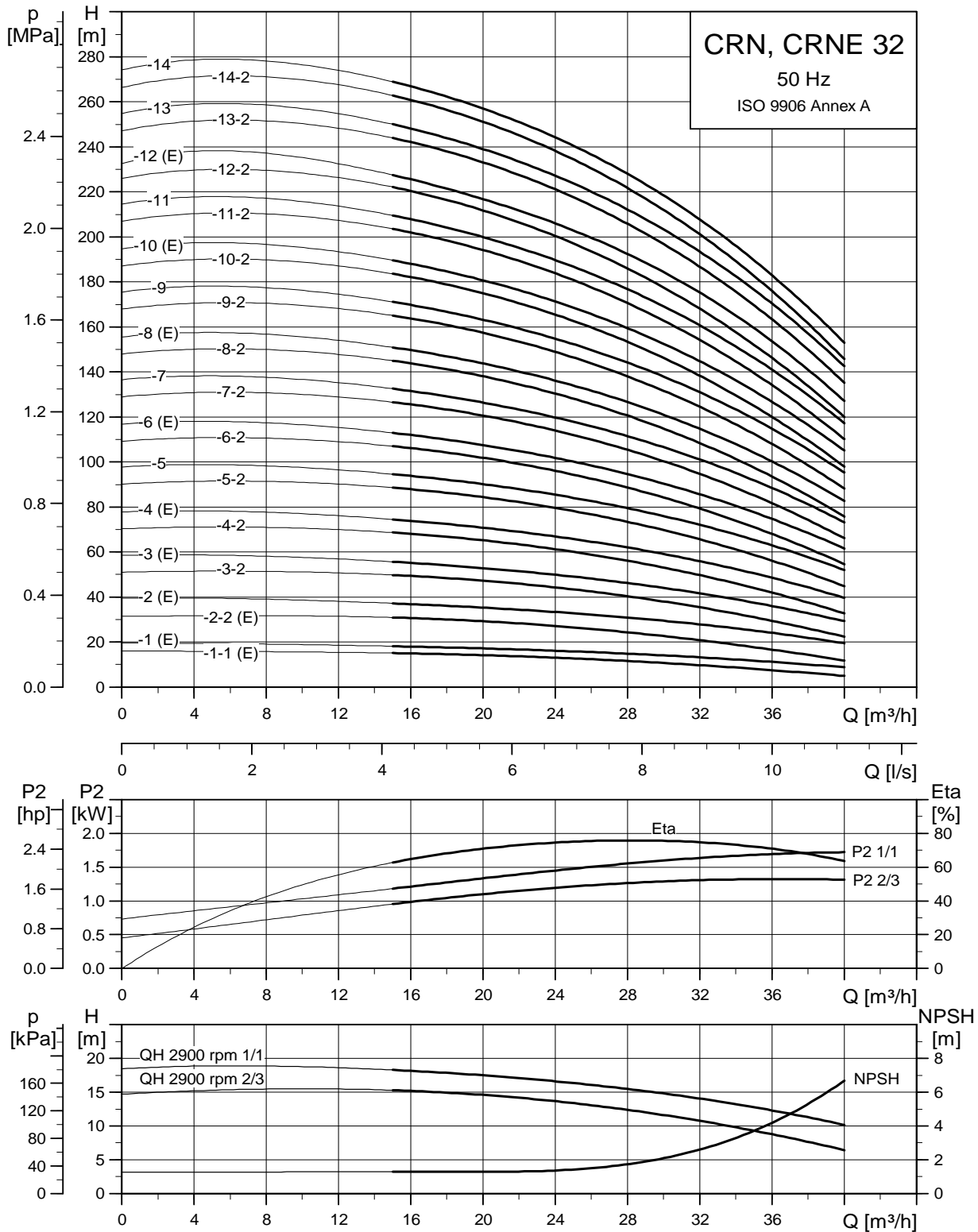


TM01 1749 3298

## Dimensiones y pesos

Tipo de bomba	Motor P <sub>2</sub> [kW]	CR						CRE					
		Dimensiones [mm]					Peso neto [kg]	Dimensiones [mm]					Peso neto [kg]
		B1	B1+B2	D1	D2	D3		B1	B1+B2	D1	D2	D3	
CR(E) 32-1-1	1,5	505	786	178	110	270	64	505	786	178	167	270	70
CR(E) 32-1	2,2	505	826	178	110	270	64	505	826	178	167	270	74
CR(E) 32-2-2	3	575	910	198	120	270	71	575	910	198	177	270	81
CR(E) 32-2	4	575	947	220	134	270	82	575	947	220	188	270	92
CR 32-3-2	5,5	645	1036	220	134	300	96	-	-	-	-	-	-
CR(E) 32-3	5,5	645	1036	220	134	300	96	645	1036	220	188	300	103
CR 32-4-2	7,5	715	1094	260	159	300	101	-	-	-	-	-	-
CR(E) 32-4	7,5	715	1094	260	159	300	101	715	1094	260	213	300	109
CR 32-5-2	11	895	1366	314	204	350	159	-	-	-	-	-	-
CR 32-5	11	895	1366	314	204	350	159	-	-	-	-	-	-
CR 32-6-2	11	965	1436	314	204	350	162	-	-	-	-	-	-
CR(E) 32-6	11	965	1436	314	204	350	162	965	1436	314	308	350	191
CR 32-7-2	15	1035	1506	314	204	350	177	-	-	-	-	-	-
CR 32-7	15	1035	1506	314	204	350	177	-	-	-	-	-	-
CR 32-8-2	15	1105	1576	314	204	350	183	-	-	-	-	-	-
CR(E) 32-8	15	1105	1576	314	204	350	183	1105	1576	314	308	350	215
CR 32-9-2	18,5	1175	1690	314	204	350	200	-	-	-	-	-	-
CR 32-9	18,5	1175	1690	314	204	350	200	-	-	-	-	-	-
CR 32-10-2	18,5	1245	1760	314	204	350	203	-	-	-	-	-	-
CR(E) 32-10	18,5	1245	1760	314	204	350	203	1245	1760	314	308	350	234
CR 32-11-2	22	1315	1856	314	204	350	220	-	-	-	-	-	-
CR 32-11	22	1315	1856	314	204	350	220	-	-	-	-	-	-
CR 32-12-2	22	1385	1926	314	204	350	224	-	-	-	-	-	-
CR(E) 32-12	22	1385	1926	314	204	350	224	1385	1926	314	308	350	254
CR 32-13-2	30	1455	2065	402	300	400	329	-	-	-	-	-	-
CR 32-13	30	1455	2065	402	300	400	329	-	-	-	-	-	-
CR 32-14-2	30	1525	2135	402	300	400	332	-	-	-	-	-	-
CR 32-14	30	1525	2135	402	300	400	332	-	-	-	-	-	-

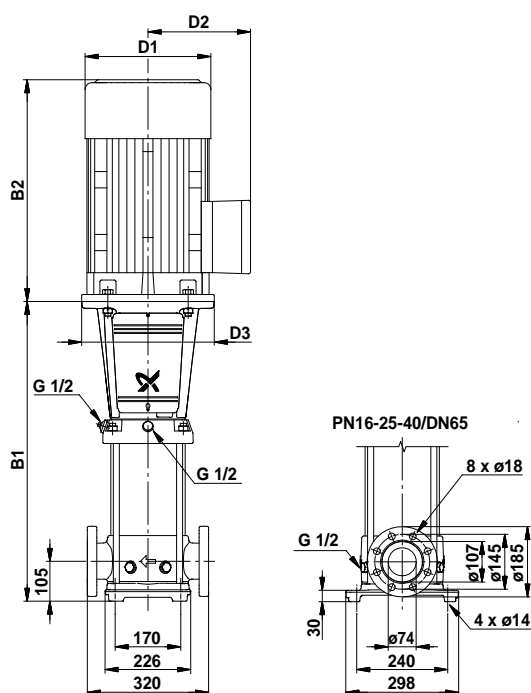
## CRN, CRNE 32



TM02 7303 3605



## Plano dimensional

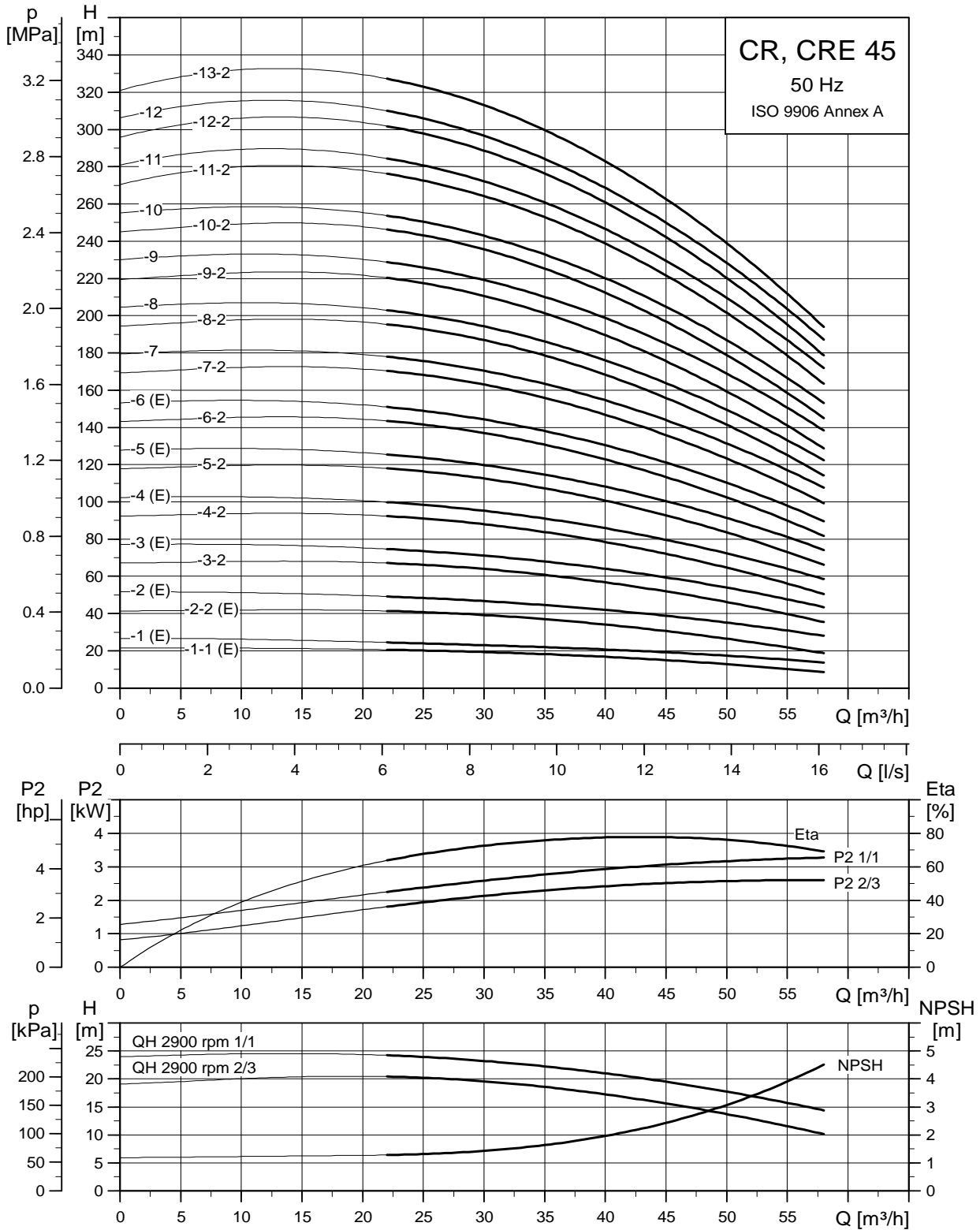


## Dimensiones y pesos

Tipo de bomba	Motor P <sub>2</sub> [kW]	CRN						CRNE					
		Dimensiones [mm]					Peso neto [kg]	Dimensiones [mm]					Peso neto [kg]
		B1	B1+B2	D1	D2	D3		B1	B1+B2	D1	D2	D3	
CRN(E) 32-1-1	1,5	505	786	178	110	270	66	505	786	178	167	270	73
CRN(E) 32-1	2,2	505	826	178	110	270	66	505	826	178	167	270	77
CRN(E) 32-2-2	3	575	910	198	120	270	73	575	910	198	177	270	83
CRN(E) 32-2	4	575	947	220	134	270	84	575	947	220	188	270	94
CRN 32-3-2	5,5	645	1036	220	134	300	99	-	-	-	-	-	-
CRN(E) 32-3	5,5	645	1036	220	134	300	99	645	1036	220	188	300	105
CRN 32-4-2	7,5	715	1094	260	159	300	104	-	-	-	-	-	-
CRN(E) 32-4	7,5	715	1094	260	159	300	104	715	1094	260	213	300	111
CRN 32-5-2	11	895	1366	314	204	350	161	-	-	-	-	-	-
CRN 32-5	11	895	1366	314	204	350	161	-	-	-	-	-	-
CRN 32-6-2	11	965	1436	314	204	350	164	-	-	-	-	-	-
CRN(E) 32-6	11	965	1436	314	204	350	164	965	1436	314	308	350	193
CRN 32-7-2	15	1035	1506	314	204	350	179	-	-	-	-	-	-
CRN 32-7	15	1035	1506	314	204	350	179	-	-	-	-	-	-
CRN 32-8-2	15	1105	1576	314	204	350	185	-	-	-	-	-	-
CRN(E) 32-8	15	1105	1576	314	204	350	185	1105	1576	314	308	350	217
CRN 32-9-2	18,5	1175	1690	314	204	350	202	-	-	-	-	-	-
CRN 32-9	18,5	1175	1690	314	204	350	202	-	-	-	-	-	-
CRN 32-10-2	18,5	1245	1760	314	204	350	205	-	-	-	-	-	-
CRN(E) 32-10	18,5	1245	1760	314	204	350	205	1245	1760	314	308	350	236
CRN 32-11-2	22	1315	1856	314	204	350	222	-	-	-	-	-	-
CRN 32-11	22	1315	1856	314	204	350	222	-	-	-	-	-	-
CRN 32-12-2	22	1385	1926	314	204	350	226	-	-	-	-	-	-
CRN(E) 32-12	22	1385	1926	314	204	350	226	1385	1926	314	308	350	256
CRN 32-13-2	30	1455	2065	402	300	400	331	-	-	-	-	-	-
CRN 32-13	30	1455	2065	402	300	400	331	-	-	-	-	-	-
CRN 32-14-2	30	1525	2135	402	300	400	335	-	-	-	-	-	-
CRN 32-14	30	1525	2135	402	300	400	335	-	-	-	-	-	-

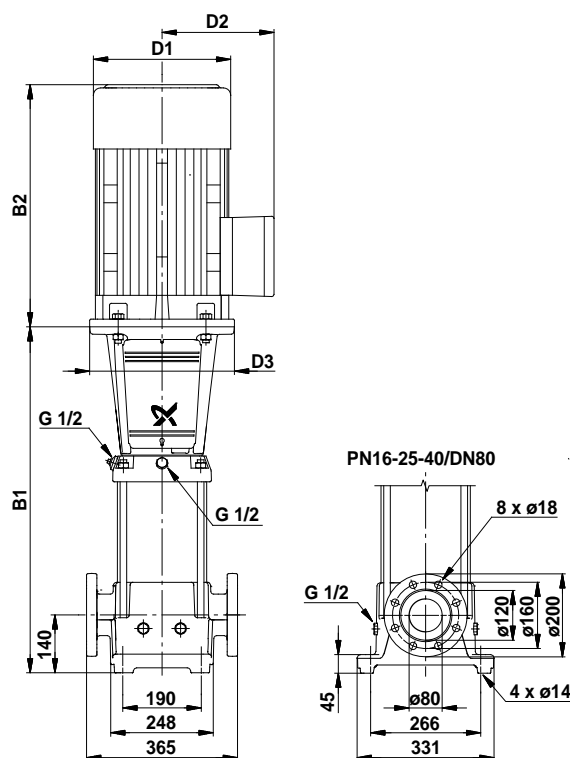
TM01 1750 2203

## CR, CRE 45



TM02 7304 3605

## Plano dimensional

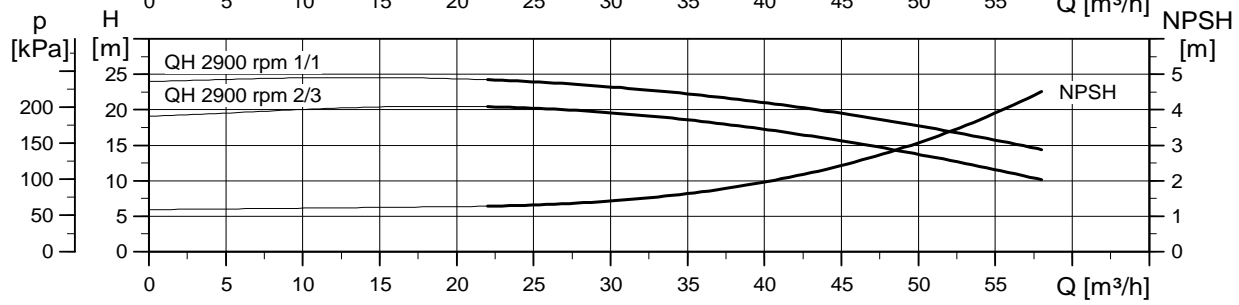
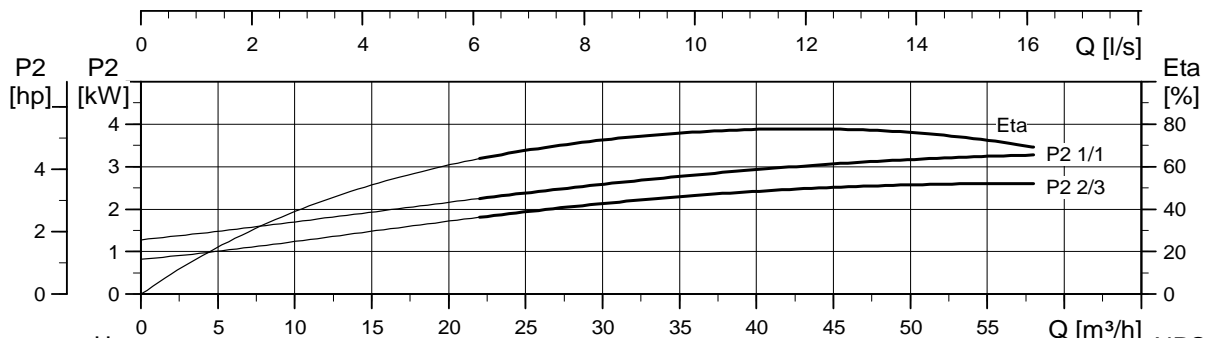
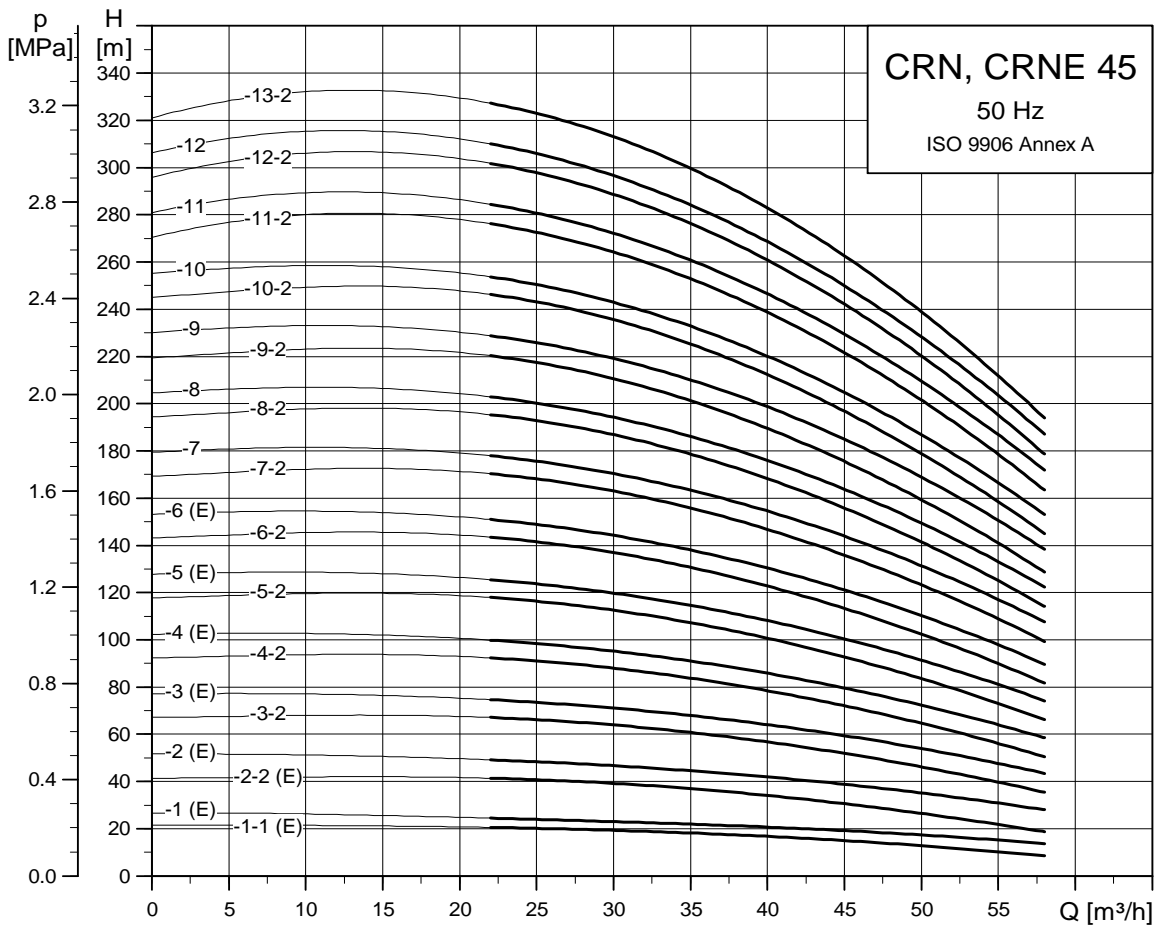


TM01 1751 3203

## Dimensiones y pesos

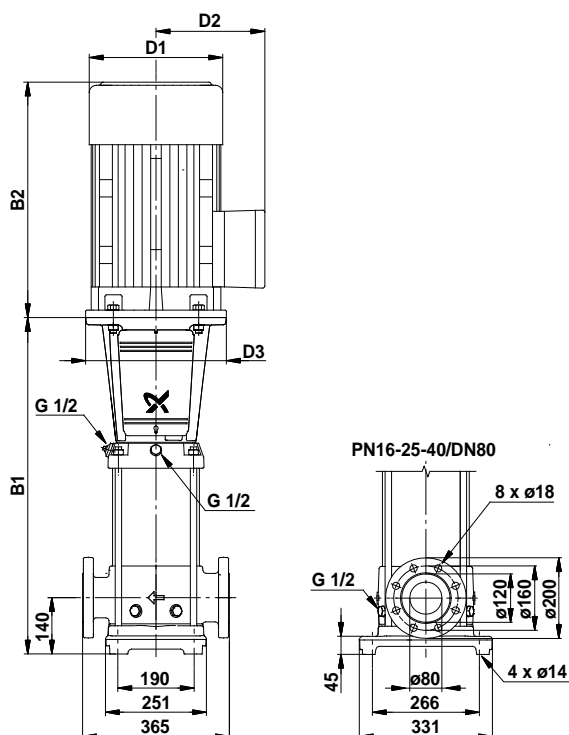
Tipo de bomba	Motor P <sub>2</sub> [kW]	CR						CRE					
		Dimensiones [mm]					Peso neto [kg]	Dimensiones [mm]					Peso neto [kg]
		B1	B1+B2	D1	D2	D3		B1	B1+B2	D1	D2	D3	
CR(E) 45-1-1	3	559	894	198	120	270	78	559	894	198	177	270	88
CR(E) 45-1	4	559	931	220	134	270	89	559	931	220	188	270	99
CR(E) 45-2-2	5,5	639	1030	220	134	300	104	639	1030	220	188	300	110
CR(E) 45-2	7,5	639	1018	260	159	300	106	639	1018	260	213	300	114
CR 45-3-2	11	829	1300	314	204	350	164	-	-	-	-	-	-
CR(E) 45-3	11	829	1300	314	204	350	164	829	1300	314	308	350	193
CR 45-4-2	15	909	1380	314	204	350	180	-	-	-	-	-	-
CR(E) 45-4	15	909	1380	314	204	350	180	909	1380	314	308	350	212
CR 45-5-2	18,5	989	1504	314	204	350	197	-	-	-	-	-	-
CR(E) 45-5	18,5	989	1504	314	204	350	197	989	1504	314	308	350	228
CR 45-6-2	22	1069	1610	314	204	350	217	-	-	-	-	-	-
CR(E) 45-6	22	1069	1610	314	204	350	217	1069	1610	314	308	350	247
CR 45-7-2	30	1149	1759	402	300	400	324	-	-	-	-	-	-
CR 45-7	30	1149	1759	402	300	400	324	-	-	-	-	-	-
CR 45-8-2	30	1229	1839	402	300	400	328	-	-	-	-	-	-
CR 45-8	30	1229	1839	402	300	400	328	-	-	-	-	-	-
CR 45-9-2	30	1309	1919	402	300	400	332	-	-	-	-	-	-
CR 45-9	37	1309	1976	402	300	400	362	-	-	-	-	-	-
CR 45-10-2	37	1389	2056	402	300	400	367	-	-	-	-	-	-
CR 45-10	37	1389	2056	402	300	400	367	-	-	-	-	-	-
CR 45-11-2	45	1469	2178	442	325	450	450	-	-	-	-	-	-
CR 45-11	45	1469	2178	442	325	450	450	-	-	-	-	-	-
CR 45-12-2	45	1549	2258	442	325	450	455	-	-	-	-	-	-
CR 45-12	45	1549	2258	442	325	450	455	-	-	-	-	-	-
CR 45-13-2	45	1629	2338	442	325	450	459	-	-	-	-	-	-

## CRN, CRNE 45



TM02 7305 3605

## Plano dimensional

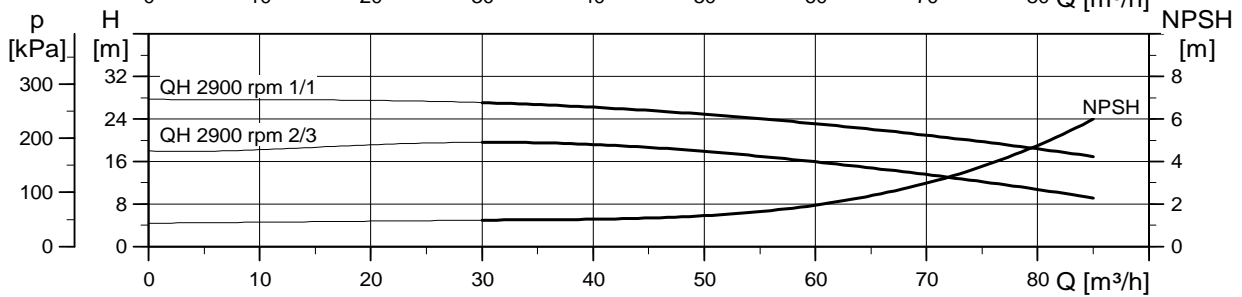
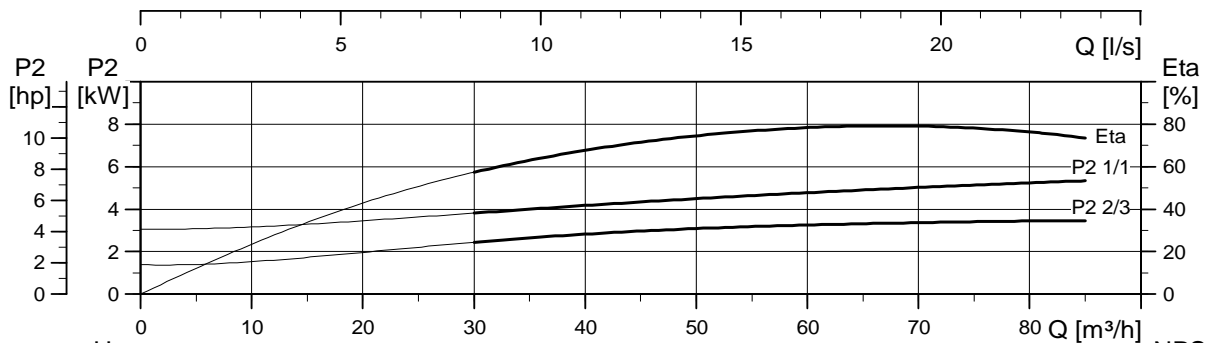
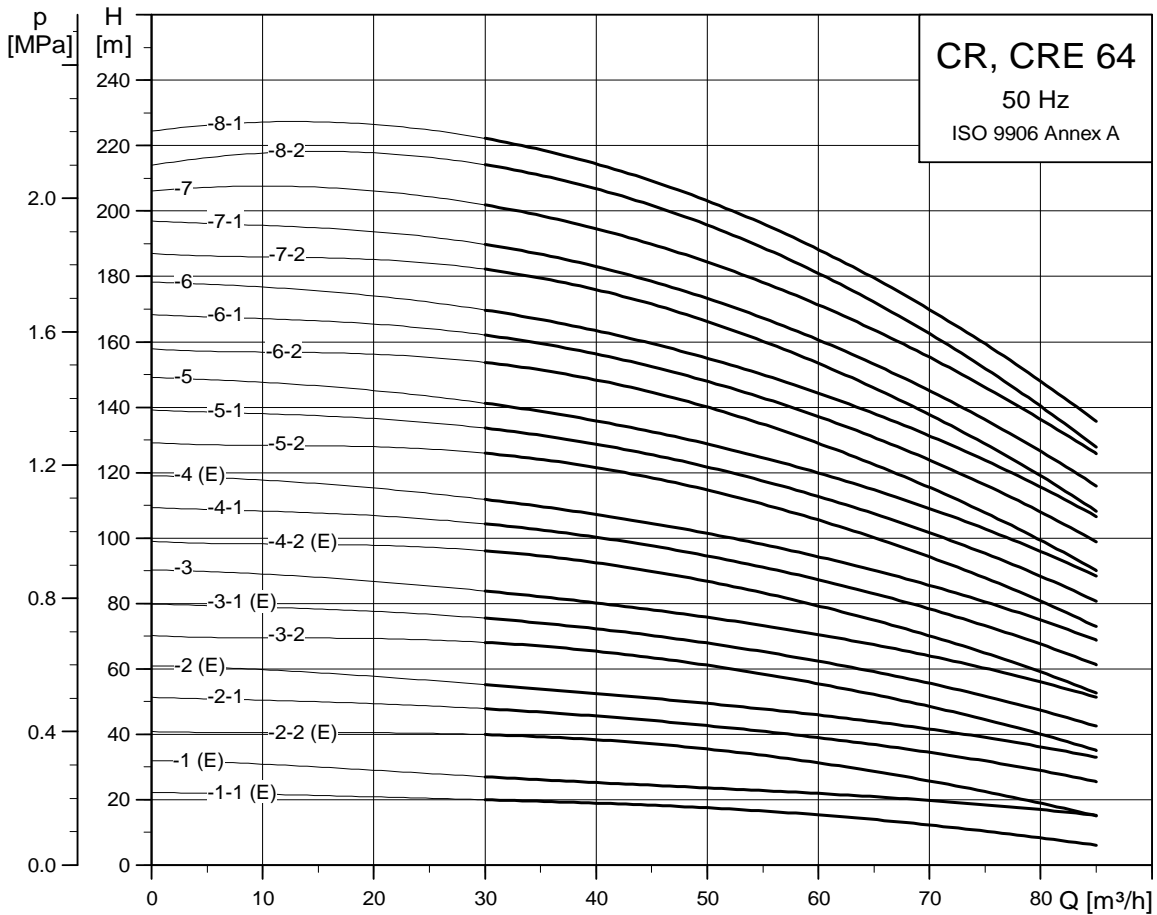


TM01 1752 3203

## Dimensiones y pesos

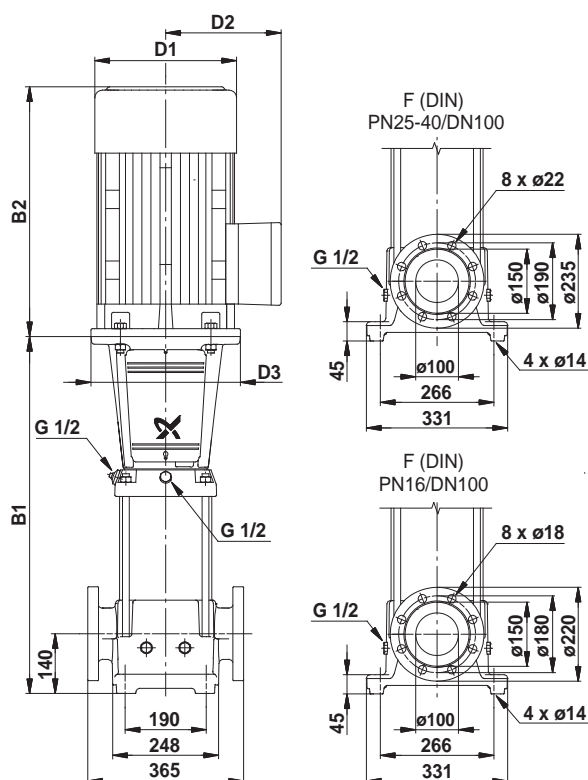
Tipo de bomba	Motor P <sub>2</sub> [kW]	CRN						CRNE					
		Dimensiones [mm]					Peso neto [kg]	Dimensiones [mm]					Peso neto [kg]
		B1	B1+B2	D1	D2	D3		B1	B1+B2	D1	D2	D3	
CRN(E) 45-1-1	3	559	894	198	120	270	78	559	894	198	177	270	88
CRN(E) 45-1	4	559	931	220	134	270	89	559	931	220	188	270	99
CRN(E) 45-2-2	5,5	639	1030	220	134	300	104	639	1030	220	188	300	111
CRN(E) 45-2	7,5	639	1018	260	159	300	106	639	1018	260	213	300	114
CRN 45-3-2	11	829	1300	314	204	350	165	-	-	-	-	-	-
CRN(E) 45-3	11	829	1300	314	204	350	165	829	1300	314	308	350	194
CRN 45-4-2	15	909	1380	314	204	350	180	-	-	-	-	-	-
CRN(E) 45-4	15	909	1380	314	204	350	180	909	1380	314	308	350	212
CRN 45-5-2	18,5	989	1504	314	204	350	197	-	-	-	-	-	-
CRN(E) 45-5	18,5	989	1504	314	204	350	197	989	1504	314	308	350	228
CRN 45-6-2	22	1069	1610	314	204	350	218	-	-	-	-	-	-
CRN(E) 45-6	22	1069	1610	314	204	350	218	1069	1610	314	308	350	248
CRN 45-7-2	30	1149	1759	402	300	400	324	-	-	-	-	-	-
CRN 45-7	30	1149	1759	402	300	400	324	-	-	-	-	-	-
CRN 45-8-2	30	1229	1839	402	300	400	328	-	-	-	-	-	-
CRN 45-8	30	1229	1839	402	300	400	328	-	-	-	-	-	-
CRN 45-9-2	30	1309	1919	402	300	400	333	-	-	-	-	-	-
CRN 45-9	37	1309	1976	402	300	400	363	-	-	-	-	-	-
CRN 45-10-2	37	1389	2056	402	300	400	367	-	-	-	-	-	-
CRN 45-10	37	1389	2056	402	300	400	367	-	-	-	-	-	-
CRN 45-11-2	45	1469	2178	442	325	450	450	-	-	-	-	-	-
CRN 45-11	45	1469	2178	442	325	450	450	-	-	-	-	-	-
CRN 45-12-2	45	1549	2258	442	325	450	455	-	-	-	-	-	-
CRN 45-12	45	1549	2258	442	325	450	455	-	-	-	-	-	-
CRN 45-13-2	45	1629	2338	442	325	450	459	-	-	-	-	-	-

## CR, CRE 64



TM02 7306 3605

## Plano dimensional

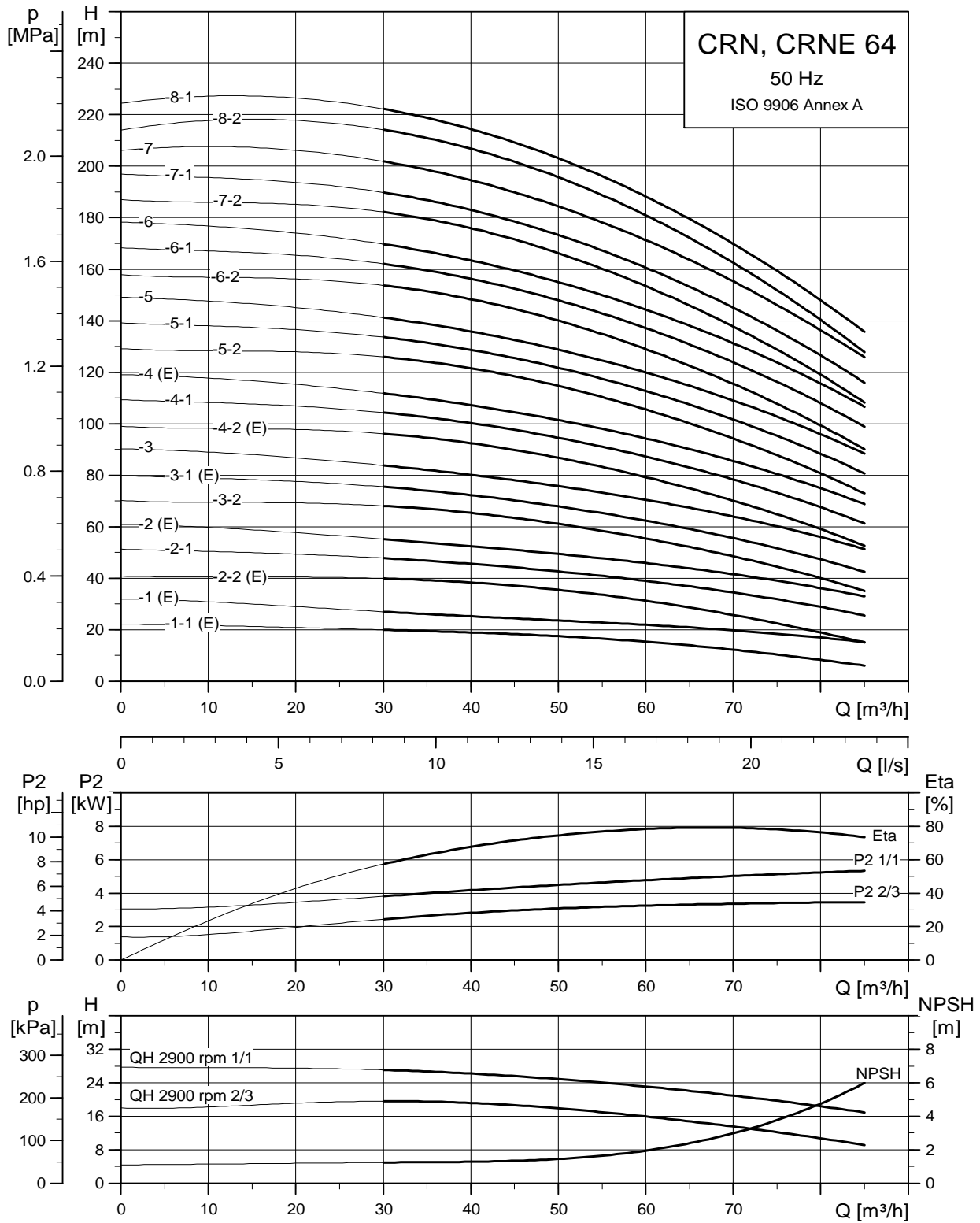


TM01 1753 5197

## Dimensiones y pesos

Tipo de bomba	Motor P <sub>2</sub> [kW]	CR						CRE					
		Dimensiones [mm]					Peso neto [kg]	Dimensiones [mm]					Peso neto [kg]
		B1	B1+B2	D1	D2	D3		B1	B1+B2	D1	D2	D3	
CR(E) 64-1-1	4	561	933	220	134	270	91	561	933	220	188	270	101
CR(E) 64-1	5,5	561	952	220	134	300	102	561	952	220	188	300	109
CR(E) 64-2-2	7,5	644	1023	260	159	300	109	644	1023	260	213	300	117
CR 64-2-1	11	754	1225	314	204	350	163	-	-	-	-	-	-
CR(E) 64-2	11	754	1225	314	204	350	163	754	1225	314	308	350	192
CR 64-3-2	15	836	1307	314	204	350	180	-	-	-	-	-	-
CR(E) 64-3-1	15	836	1307	314	204	350	180	836	1307	314	308	350	212
CR 64-3	18,5	836	1351	314	204	350	193	-	-	-	-	-	-
CR(E) 64-4-2	18,5	919	1434	314	204	350	197	919	1434	314	308	350	228
CR 64-4-1	22	919	1460	314	204	350	211	-	-	-	-	-	-
CR(E) 64-4	22	919	1460	314	204	350	211	919	1460	314	308	350	241
CR 64-5-2	30	1001	1611	402	300	400	318	-	-	-	-	-	-
CR 64-5-1	30	1001	1611	402	300	400	318	-	-	-	-	-	-
CR 64-5	30	1001	1611	402	300	400	318	-	-	-	-	-	-
CR 64-6-2	30	1084	1694	402	300	400	324	-	-	-	-	-	-
CR 64-6-1	37	1084	1751	402	300	400	354	-	-	-	-	-	-
CR 64-6	37	1084	1751	402	300	400	354	-	-	-	-	-	-
CR 64-7-2	37	1166	1833	402	300	400	359	-	-	-	-	-	-
CR 64-7-1	37	1166	1833	402	300	400	359	-	-	-	-	-	-
CR 64-7	45	1166	1875	442	325	450	438	-	-	-	-	-	-
CR 64-8-2	45	1249	1958	442	325	450	443	-	-	-	-	-	-
CR 64-8-1	45	1249	1958	442	325	450	443	-	-	-	-	-	-

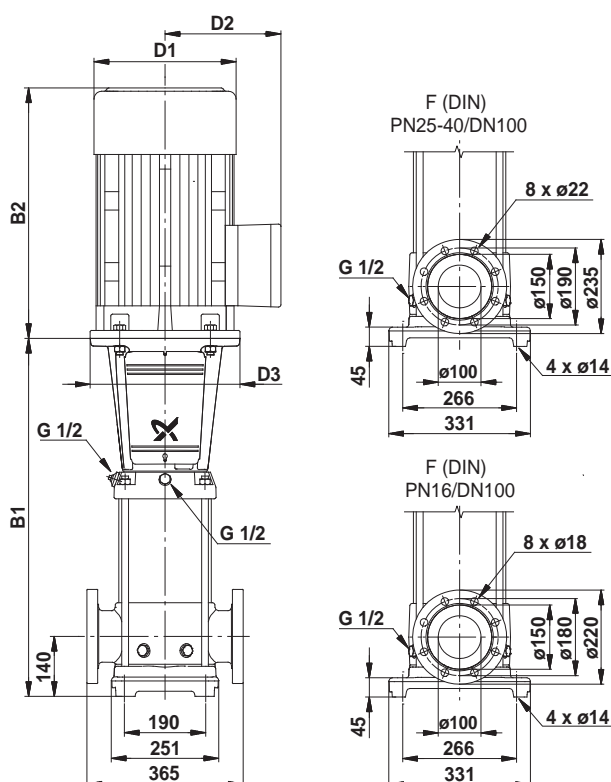
## CRN, CRNE 64



TM02 7307 3605



## Plano dimensional

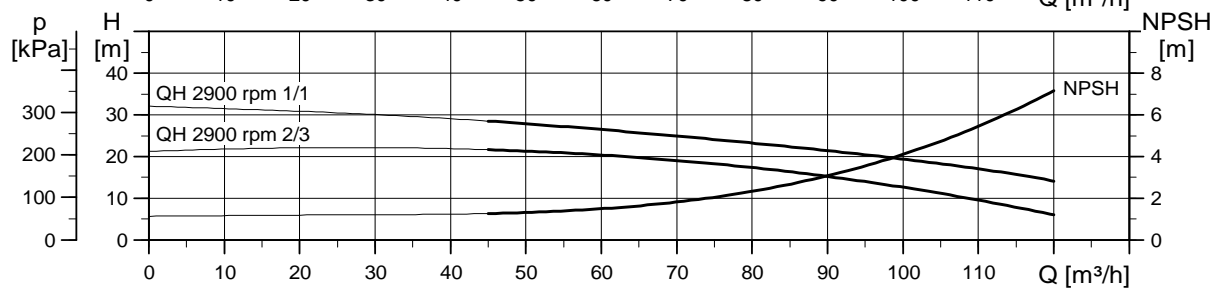
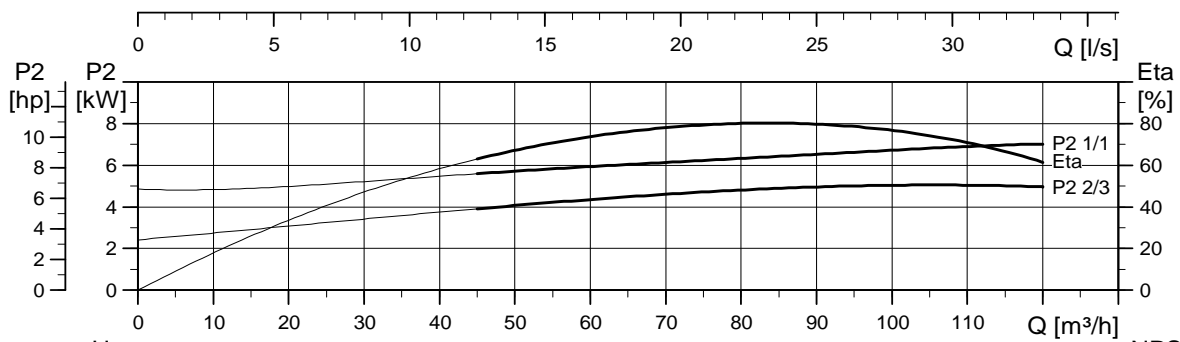
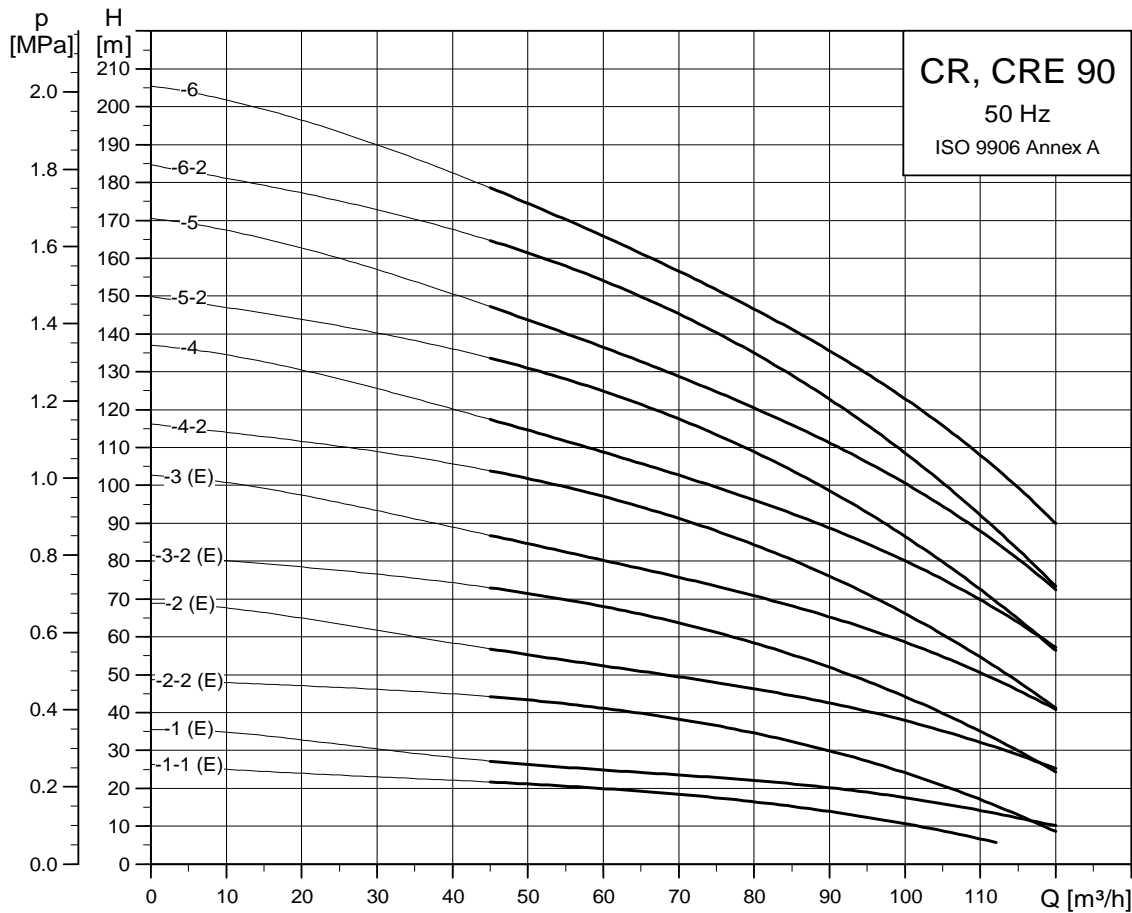


TM01 1754 0904

## Dimensiones y pesos

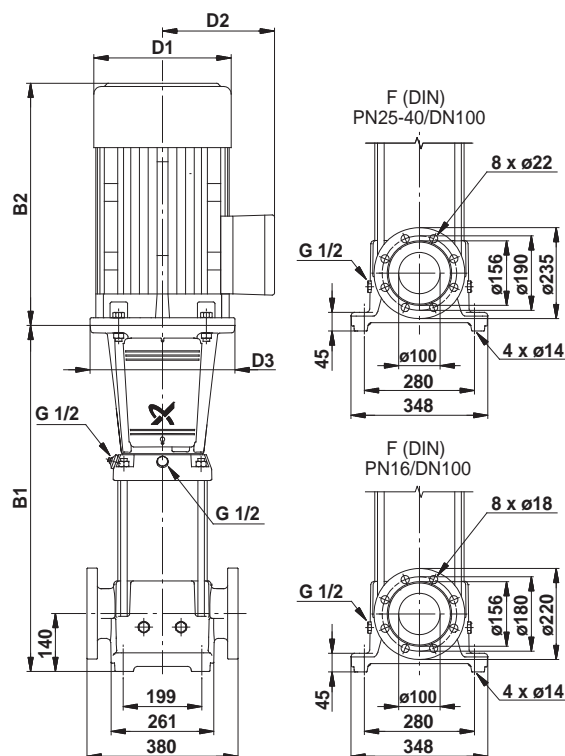
Tipo de bomba	Motor P <sub>2</sub> [kW]	CRN						CRNE					
		Dimensiones [mm]					Peso neto [kg]	Dimensiones [mm]					Peso neto [kg]
		B1	B1+B2	D1	D2	D3		B1	B1+B2	D1	D2	D3	
CRN(E) 64-1-1	4	561	933	220	134	270	91	561	933	220	188	270	101
CRN(E) 64-1	5,5	561	952	220	134	300	102	561	952	220	188	300	109
CRN(E) 64-2-2	7,5	644	1023	260	159	300	109	644	1023	260	213	300	116
CRN 64-2-1	11	754	1225	314	204	350	163	-	-	-	-	-	-
CRN(E) 64-2	11	754	1225	314	204	350	163	754	1225	314	308	350	192
CRN 64-3-2	15	836	1307	314	204	350	180	-	-	-	-	-	-
CRN(E) 64-3-1	15	836	1307	314	204	350	180	836	1307	314	308	350	212
CRN 64-3	18,5	836	1351	314	204	350	193	-	-	-	-	-	-
CRN(E) 64-4-2	18,5	919	1434	314	204	350	197	919	1434	314	308	350	228
CRN 64-4-1	22	919	1460	314	204	350	211	-	-	-	-	-	-
CRN(E) 64-4	22	919	1460	314	204	350	211	919	1460	314	308	350	241
CRN 64-5-2	30	1001	1611	402	300	400	318	-	-	-	-	-	-
CRN 64-5-1	30	1001	1611	402	300	400	318	-	-	-	-	-	-
CRN 64-5	30	1001	1611	402	300	400	318	-	-	-	-	-	-
CRN 64-6-2	30	1084	1694	402	300	400	325	-	-	-	-	-	-
CRN 64-6-1	37	1084	1751	402	300	400	355	-	-	-	-	-	-
CRN 64-6	37	1084	1751	402	300	400	355	-	-	-	-	-	-
CRN 64-7-2	37	1166	1833	402	300	400	359	-	-	-	-	-	-
CRN 64-7-1	37	1166	1833	402	300	400	359	-	-	-	-	-	-
CRN 64-7	45	1166	1875	442	325	450	439	-	-	-	-	-	-
CRN 64-8-2	45	1249	1958	442	325	450	443	-	-	-	-	-	-
CRN 64-8-1	45	1249	1958	442	325	450	443	-	-	-	-	-	-

## CR, CRE 90



TM02 7308 3605

## Plano dimensional

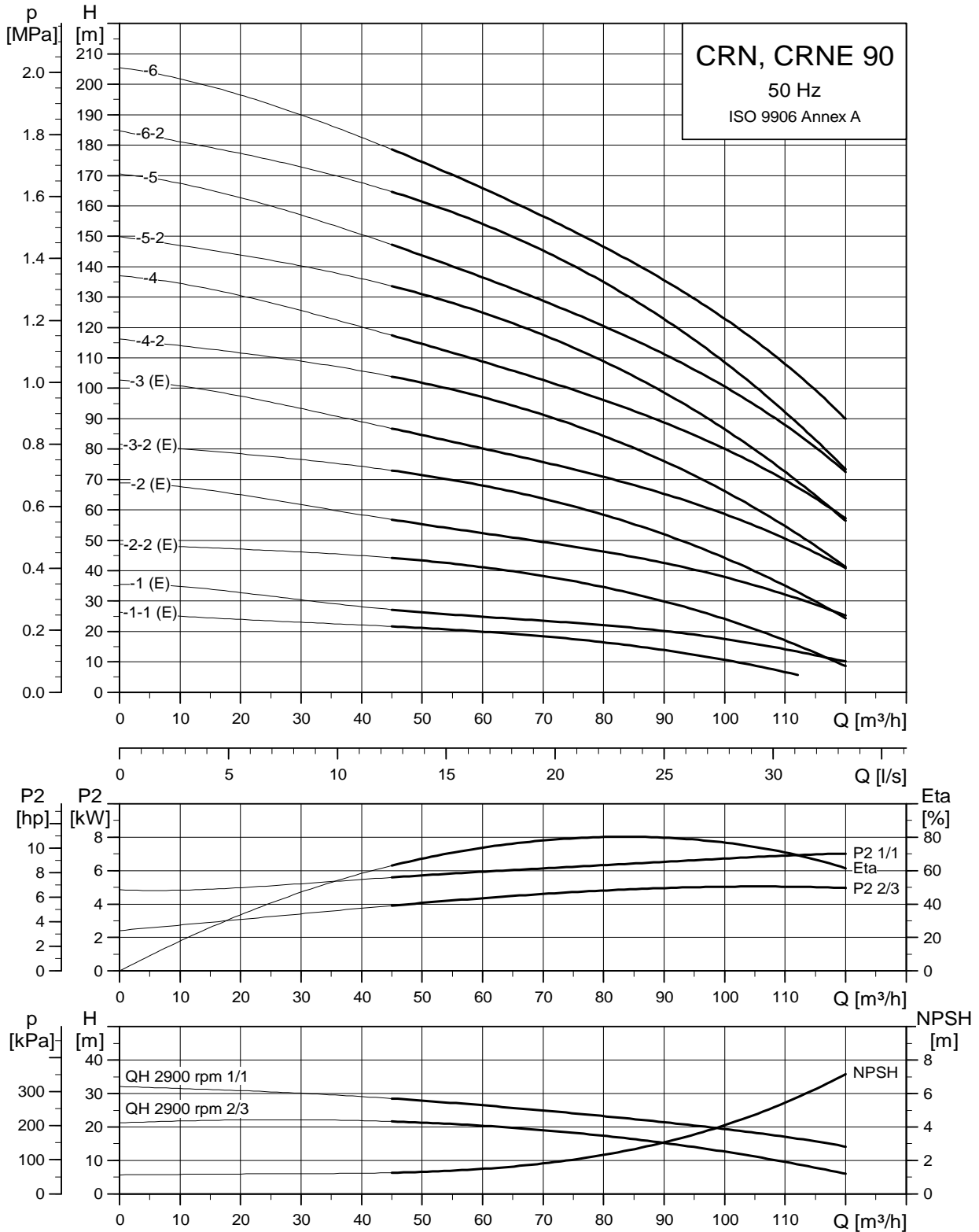


TM01 1755 2203

## Dimensiones y pesos

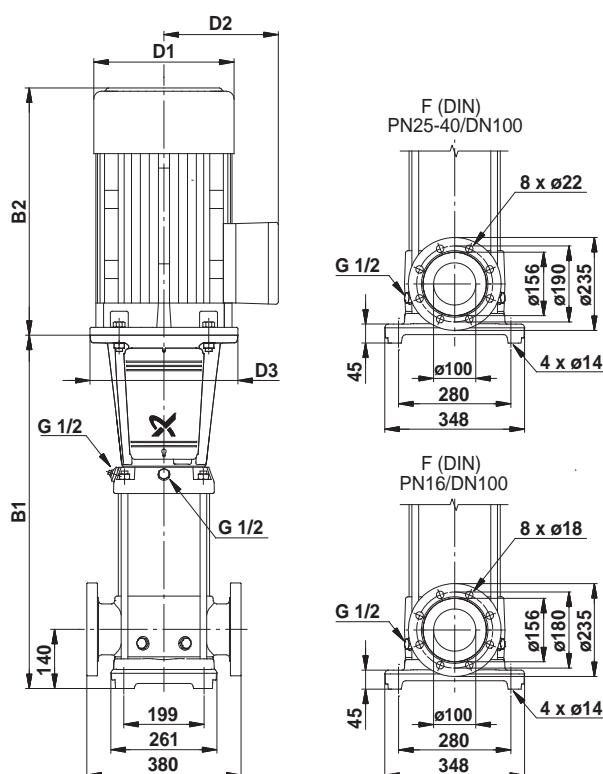
Tipo de bomba	Motor P <sub>2</sub> [kW]	CR						CRE					
		Dimensiones [mm]					Peso neto [kg]	Dimensiones [mm]					Peso neto [kg]
		B1	B1+B2	D1	D2	D3		B1	B1+B2	D1	D2	D3	
CR(E) 90-1-1	5,5	571	962	220	134	300	107	571	962	220	188	300	114
CR(E) 90-1	7,5	571	950	260	159	300	109	571	950	260	213	300	117
CR(E) 90-2-2	11	773	1244	314	204	350	169	773	1244	314	308	350	198
CR(E) 90-2	15	773	1244	314	204	350	181	773	1244	314	308	350	213
CR(E) 90-3-2	18,5	865	1380	314	204	350	199	865	1380	314	308	350	230
CR(E) 90-3	22	865	1406	314	204	350	212	865	1406	314	308	350	242
CR 90-4-2	30	957	1567	402	300	400	320	-	-	-	-	-	-
CR 90-4	30	957	1567	402	300	400	320	-	-	-	-	-	-
CR 90-5-2	37	1049	1716	402	300	400	356	-	-	-	-	-	-
CR 90-5	37	1049	1716	402	300	400	356	-	-	-	-	-	-
CR 90-6-2	45	1141	1850	442	325	450	441	-	-	-	-	-	-
CR 90-6	45	1141	1850	442	325	450	441	-	-	-	-	-	-

## CRN, CRNE 90



TM02 7305 3605

## Plano dimensional

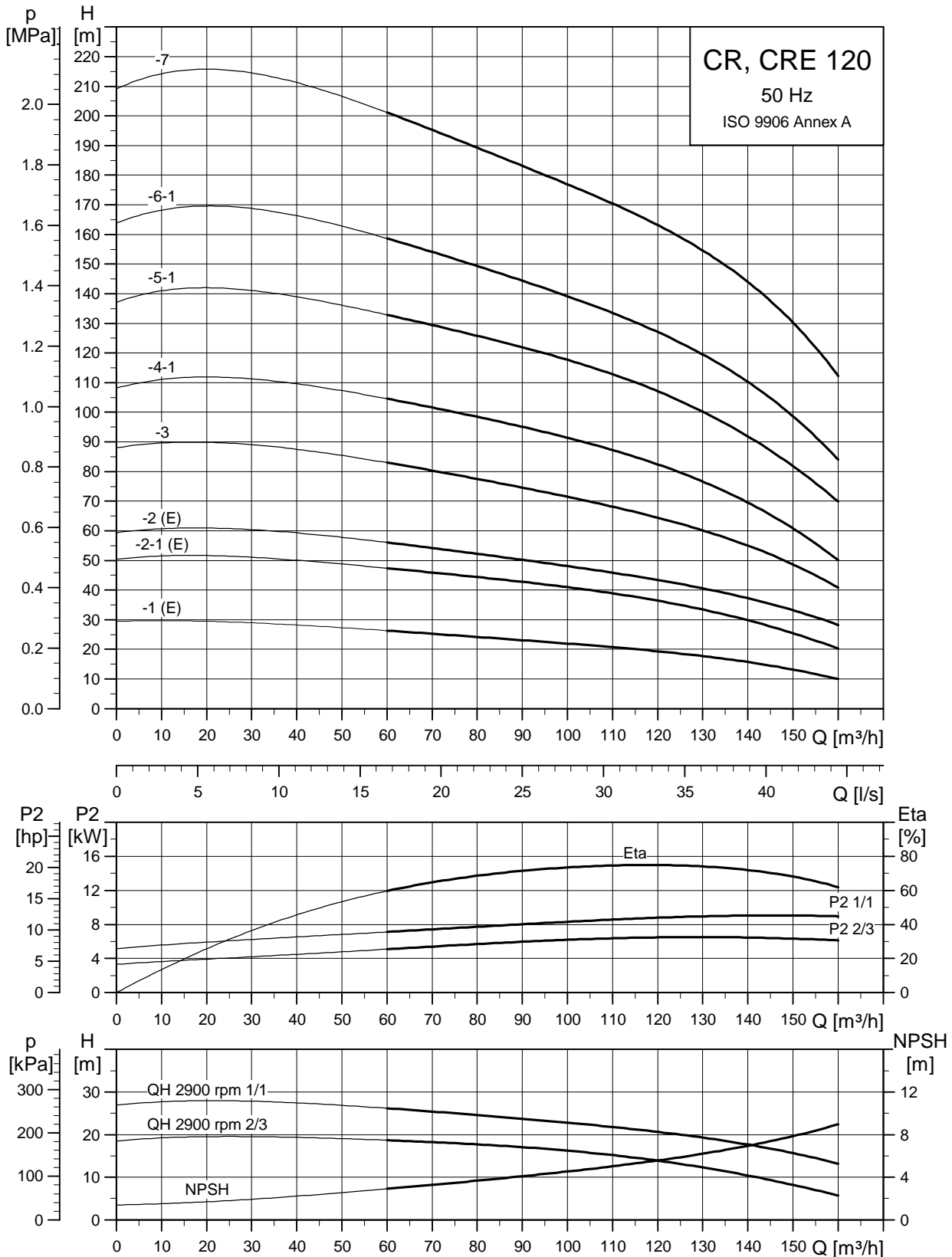


TM02 1570 2203

## Dimensiones y pesos

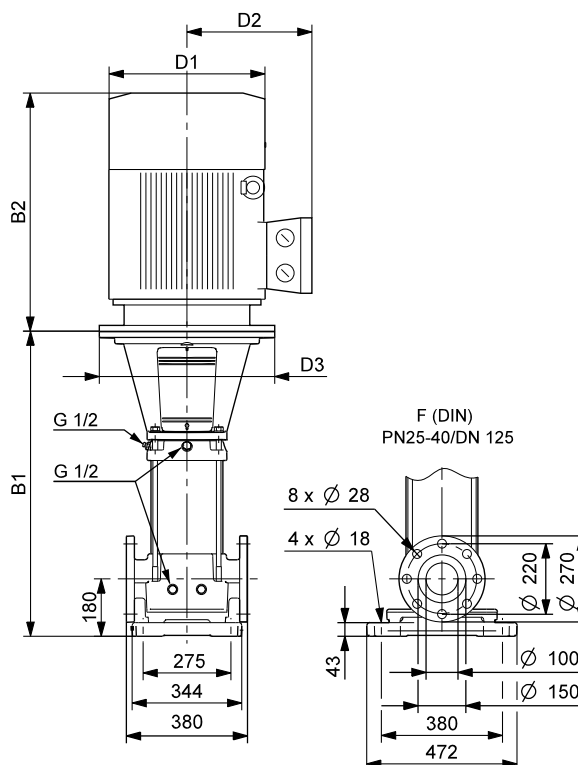
Tipo de bomba	Motor P <sub>2</sub> [kW]	CRN						CRNE					
		Dimensiones [mm]					Peso neto [kg]	Dimensiones [mm]					Peso neto [kg]
		B1	B1+B2	D1	D2	D3		B1	B1+B2	D1	D2	D3	
CRN(E) 90-1-1	5,5	571	962	220	134	300	109	571	962	220	188	300	115
CRN(E) 90-1	7,5	571	950	260	159	300	111	571	950	260	213	300	118
CRN(E) 90-2-2	11	773	1244	314	204	350	170	773	1244	314	308	350	199
CRN(E) 90-2	15	773	1244	314	204	350	182	773	1244	314	308	350	214
CRN(E) 90-3-2	18,5	865	1380	314	204	350	200	865	1380	314	308	350	231
CRN(E) 90-3	22	865	1406	314	204	350	214	865	1406	314	308	350	244
CRN 90-4-2	30	957	1567	402	300	400	321	-	-	-	-	-	-
CRN 90-4	30	957	1567	402	300	400	321	-	-	-	-	-	-
CRN 90-5-2	37	1049	1716	402	300	400	359	-	-	-	-	-	-
CRN 90-5	37	1049	1716	402	300	400	359	-	-	-	-	-	-
CRN 90-6-2	45	1141	1850	442	325	450	443	-	-	-	-	-	-
CRN 90-6	45	1141	1850	442	325	450	443	-	-	-	-	-	-

## CR, CRE 120



TM03 8743 4708

## Plano dimensional

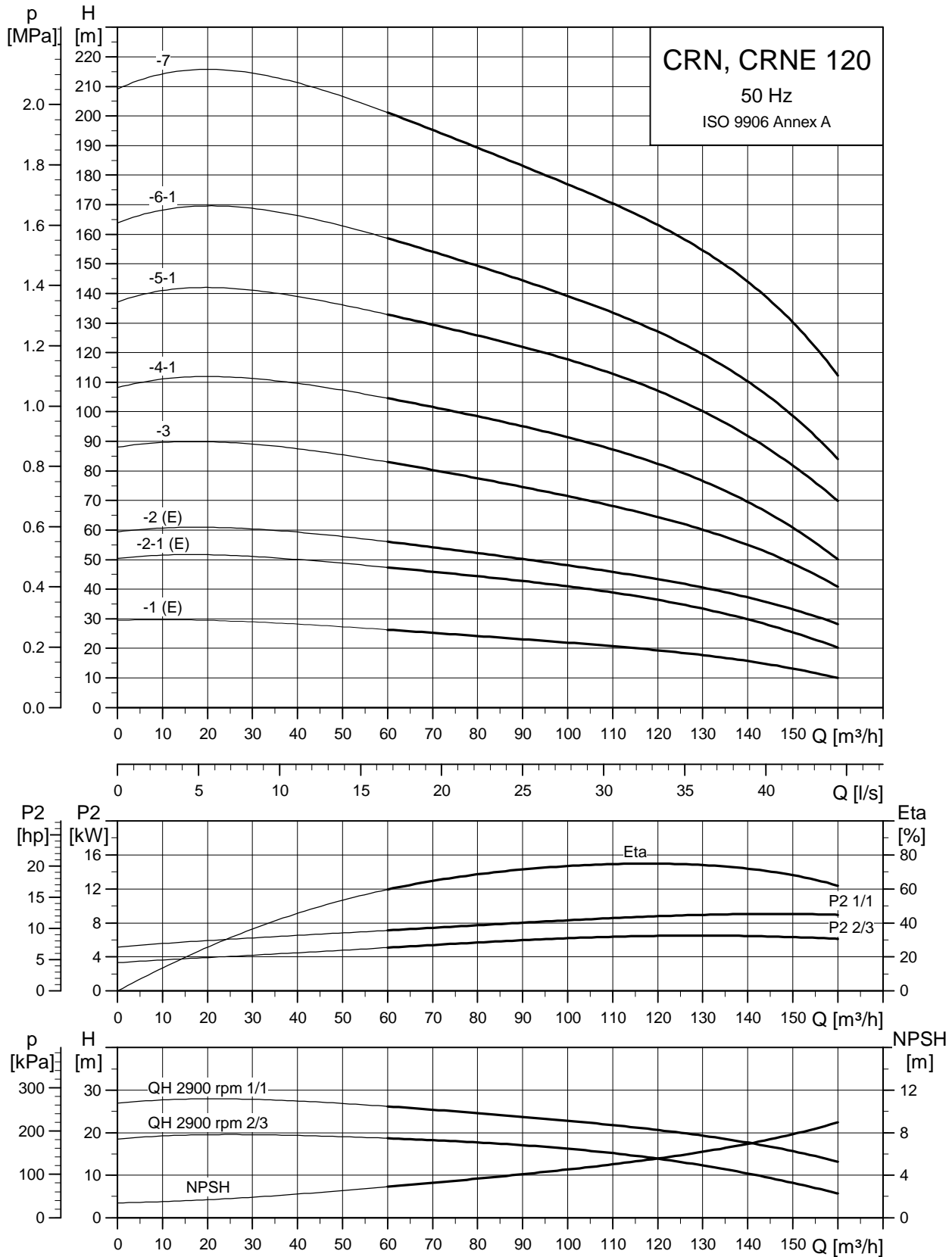


TM03 9704 4407

## Dimensiones y pesos

Tipo de bomba	Motor P <sub>2</sub> [kW]	CR						CRE					
		Dimensiones [mm]					Peso neto [kg]	Dimensiones [mm]					Peso neto [kg]
		B1	B1+B2	D1	D2	D3		B1	B1+B2	D1	D2	D3	
CR(E) 120-1	11	834	1305	314	204	350	192	834	1305	314	308	350	221
CR(E) 120-2-1	18,5	990	1505	314	204	350	227	990	1505	314	308	350	258
CR(E) 120-2	22	990	1531	314	204	350	241	990	1531	314	308	350	271
CR 120-3	30	1145	1755	402	300	400	353	-	-	-	-	-	-
CR 120-4-1	37	1301	1968	402	300	400	392	-	-	-	-	-	-
CR 120-5-1	45	1456	2165	442	325	450	482	-	-	-	-	-	-
CR 120-6-1	55	1642	2389	495	392	550	627	-	-	-	-	-	-
CR 120-7	75	1797	2617	555	432	550	771	-	-	-	-	-	-

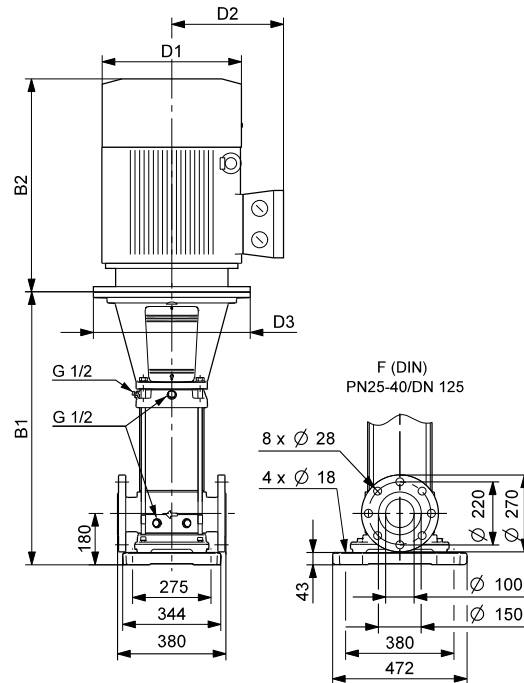
## CRN, CRNE 120



TM03 8744 4708



## Plano dimensional

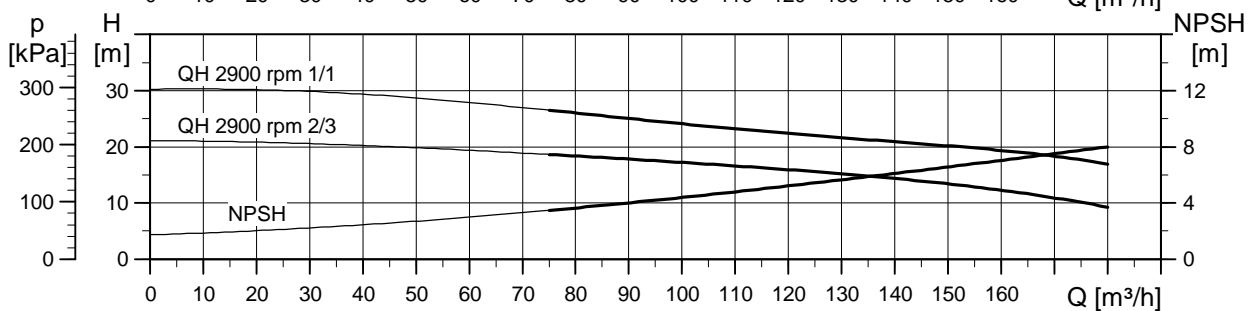
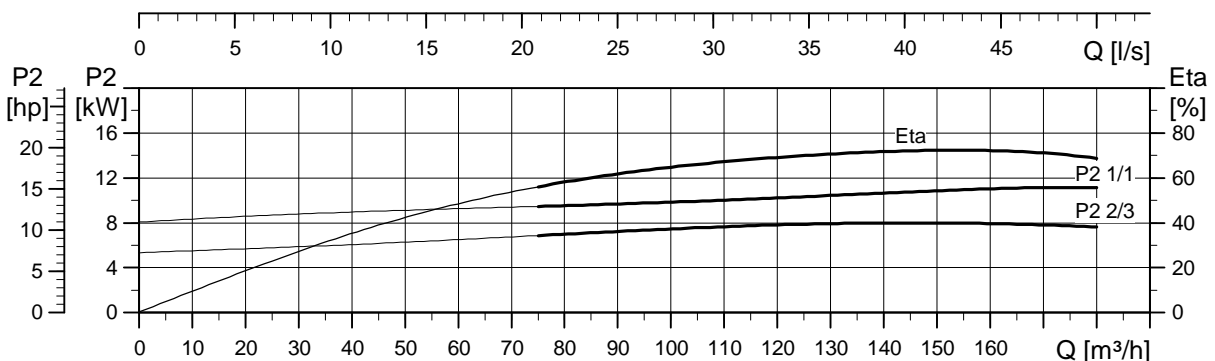
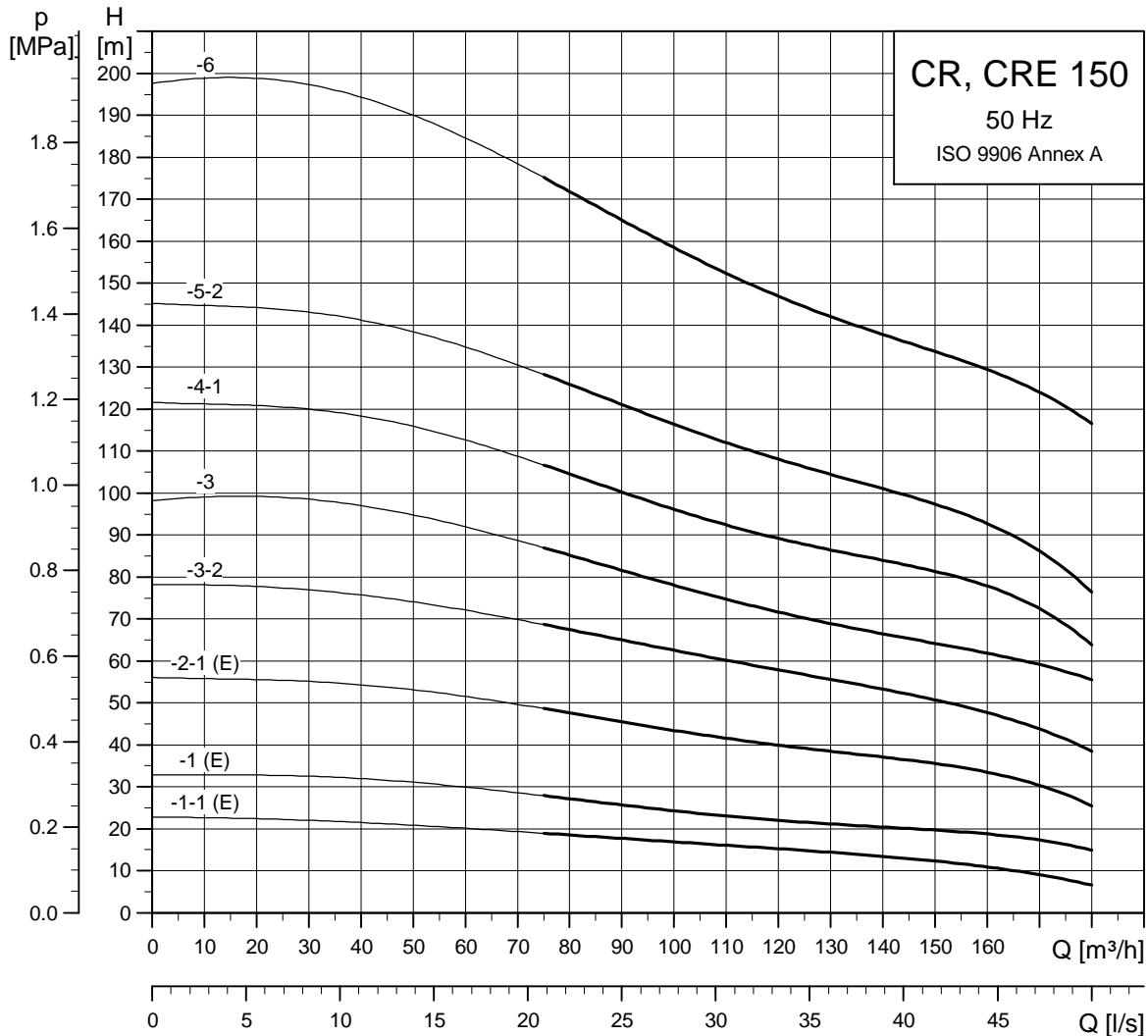


TM03 9705 2108

## Dimensiones y pesos

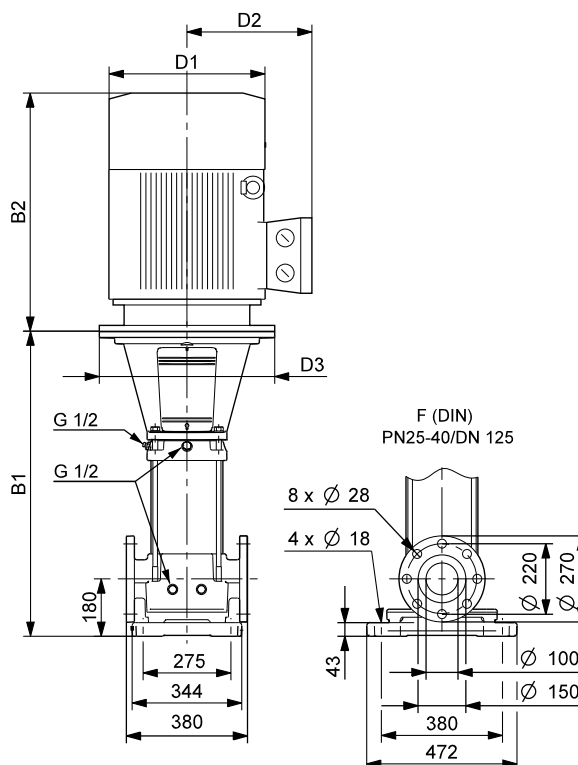
Tipo de bomba	Motor P <sub>2</sub> [kW]	CRN						CRNE					
		Dimensiones [mm]					Peso neto [kg]	Dimensiones [mm]					Peso neto [kg]
		B1	B1+B2	D1	D2	D3		B1	B1+B2	D1	D2	D3	
CRN(E) 120-1	11	834	1305	314	204	350	196	834	1305	314	308	350	225
CRN(E) 120-2-1	18,5	990	1505	314	204	350	231	990	1505	314	308	350	262
CRN(E) 120-2	22	990	1531	314	204	350	245	990	1531	314	308	350	275
CRN 120-3	30	1145	1755	402	300	400	356	-	-	-	-	-	-
CRN 120-4-1	37	1301	1968	402	300	400	395	-	-	-	-	-	-
CRN 120-5-1	45	1456	2165	442	325	450	485	-	-	-	-	-	-
CRN 120-6-1	55	1642	2389	495	392	550	630	-	-	-	-	-	-
CRN 120-7	75	1797	2617	555	432	550	790	-	-	-	-	-	-

## CR, CRE 150



TM03 8745 4708

## Plano dimensional

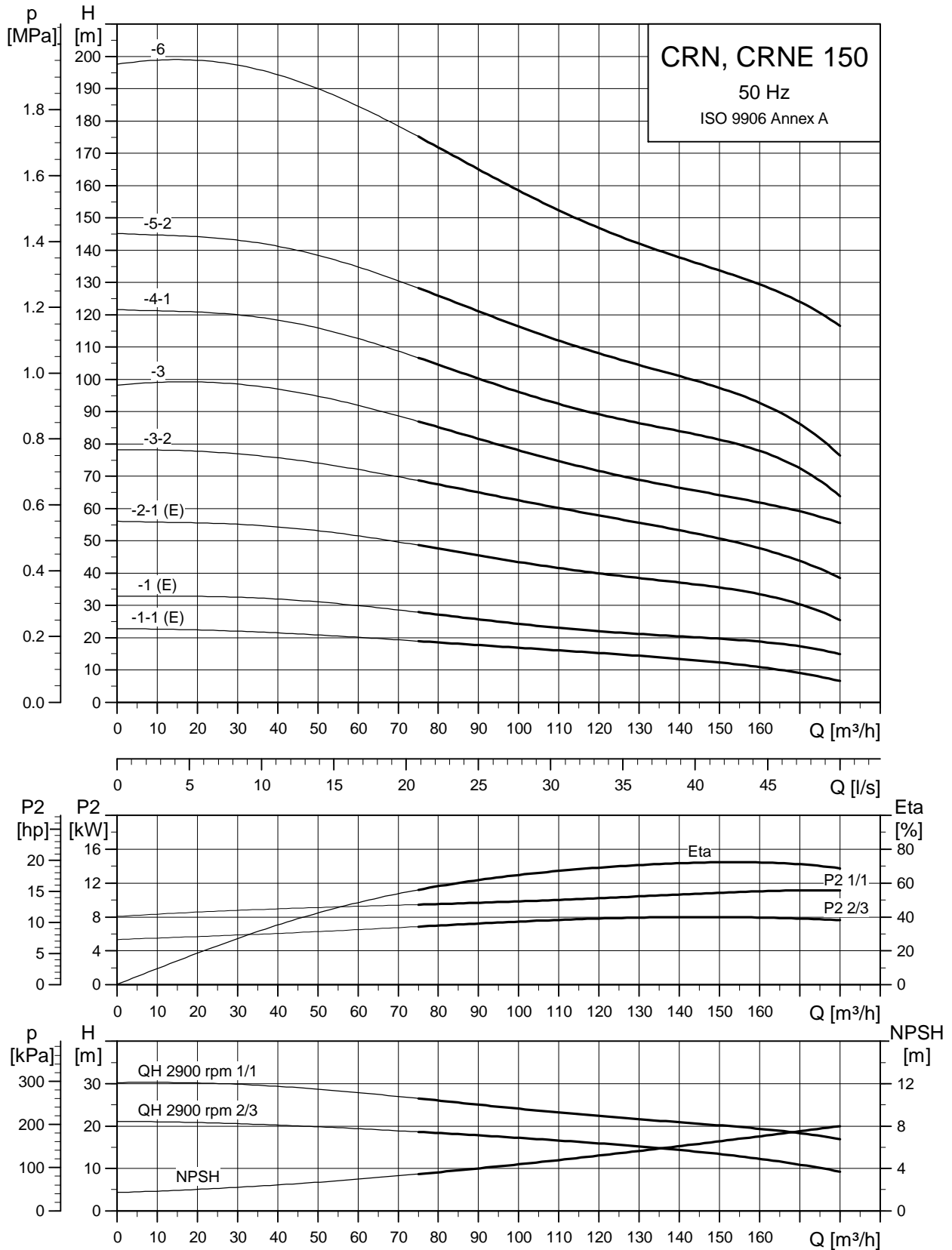


TM03 9704 4407

## Dimensiones y pesos

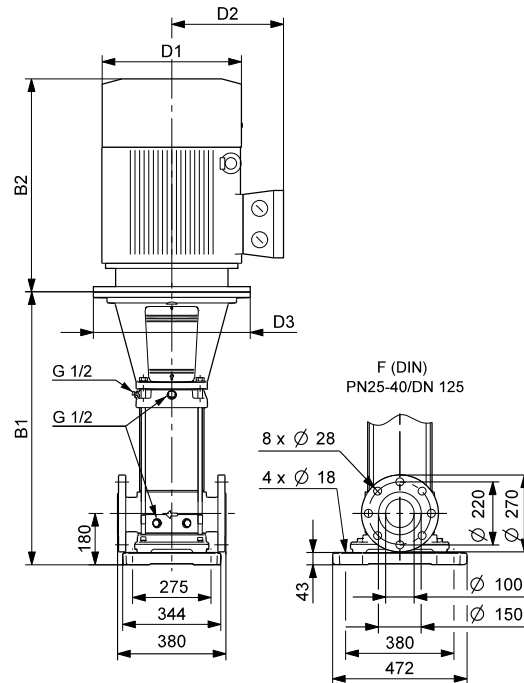
Tipo de bomba	Motor P <sub>2</sub> [kW]	CR						CRE					
		Dimensiones [mm]					Peso neto [kg]	Dimensiones [mm]					Peso neto [kg]
		B1	B1+B2	D1	D2	D3		B1	B1+B2	D1	D2	D3	
CR(E) 150-1-1	11	834	1305	314	204	350	192	834	1305	314	308	350	221
CR(E) 150-1	15	834	1305	314	204	350	204	834	1305	314	308	350	236
CR(E) 150-2-1	22	990	1531	314	204	350	241	990	1531	314	308	350	271
CR 150-3-2	30	1145	1755	402	300	400	353	-	-	-	-	-	-
CR 150-3	37	1145	1812	402	300	400	383	-	-	-	-	-	-
CR 150-4-1	45	1301	2010	442	325	450	472	-	-	-	-	-	-
CR 150-5-2	55	1486	2233	495	392	550	617	-	-	-	-	-	-
CR 150-6	75	1642	2462	555	432	550	763	-	-	-	-	-	-

## CRN, CRNE 150



TM03 8746 4708

## Plano dimensional




TM03 8889 2707

## Dimensiones y pesos

Tipo de bomba	Motor P <sub>2</sub> [kW]	CRN						CRNE					
		Dimensiones [mm]					Peso neto [kg]	Dimensiones [mm]					Peso neto [kg]
		B1	B1+B2	D1	D2	D3		B1	B1+B2	D1	D2	D3	
CRN(E) 150-1-1	11	834	1305	314	204	350	196	834	1305	314	308	350	225
CRN(E) 150-1	15	834	1305	314	204	350	208	834	1305	314	308	350	240
CRN(E) 150-2-1	22	990	1531	314	204	350	245	990	1531	314	308	350	275
CRN 150-3-2	30	1145	1755	402	300	400	356	-	-	-	-	-	-
CRN 150-3	37	1145	1812	402	300	400	386	-	-	-	-	-	-
CRN 150-4-1	45	1301	2010	442	325	450	475	-	-	-	-	-	-
CRN 150-5-2	55	1486	2233	495	392	550	621	-	-	-	-	-	-
CRN 150-6	75	1642	2462	555	432	550	766	-	-	-	-	-	-

## Motores estándar para CR, CRI, CRN, 50 Hz

Motor P <sub>2</sub> [kW]	Tamaño	Tensión estándar [V]	I <sub>1/1</sub> [A]	Cos φ <sub>1/1</sub>	η [%]	I <sub>arranque</sub>	Velocidad [min <sup>-1</sup> ]	
0,37	71	220-240Δ/380-415Y	1,7/1,0	0,80-0,70	78,5	8,5-9,2/4,9-5,3	2850-2880	<p><b>MG</b></p>  <p>TM03 1711 2805</p>
0,55	71	220-240Δ/380-415Y	2,5/1,4	0,80-0,70	80,0	12-13/6,9-7,5	2830-2850	
0,75	80	220-240Δ/380-415Y	3,3/1,9	0,81-0,71	81,0	19,1-20,5/11,0-11,8	2840-2870	
1,1	80	220-240Δ/380-415Y	4,5/2,6	0,84-0,76	82,8	28,5-31,5/16,3-17,9	2820-2860	
1,5	90	220-240Δ/380-415Y	5,5/3,2	0,87-0,82	85,5	46,3-50,7/26,8-29,3	2890-2910	
2,2	90	380-415Δ	4,5-4,5	0,89-0,87	87,5	37,8-42,3	2890-2910	
3,0	100	380-415Δ	6,3-6,3	0,87-0,82	87,5	52,9-58,0	2900-2920	
4,0	112	380-415Δ	8,0-8,0	0,88-0,84	89,0	89,6-98,4	2910-2930	
5,5	132	380-415Δ	11,2-11,2	0,88-0,84	90,0	120-131	2910-2930	
7,5	132	380-415Δ/660-690Y	14,8-13,6/8,5-8,1	0,89-0,88	89,5-90,5	115-124/66,3-73,7	2920-2930	
11	160	380-415Δ/660-690Y	21,2-19,6/12,2-11,6	0,90-0,88	90,0-88,0	140-153/80,5-90,5	2920-2940	
15	160	380-415Δ/660-690Y	28,5-26,0/16,2-15,6	0,91-0,90	91,0-92,3	188-203/107-122	2920-2940	
18,5	160	380-415Δ/660-690Y	35,0-32,0/20,0-19,2	0,91-0,90	91,6-92,6	249-272/142-163	2920-2940	
22	180	380-415Δ/660-690Y	41,5-38,5/23,8-22,8	0,91-0,89	91,9-92,8	311-343/179-203	2930-2940	
30	200	380-415Δ/660-690Y	53,0/30,5	0,88-0,88	93,5	371/214	2960	
37	200	380-415Δ/660-690Y	64,0/37,0	0,89-0,89	94,0	461/266	2960	
45	225	380-415Δ/660-690Y	77,0/44,5	0,89-0,89	95,0	562/325	2965	
55	250	380-415Δ/660-690Y	93,0/54,0	0,90-0,90	95,5	632/367	2975	
75	280	380-415Δ/660-690Y	128/74,0	0,89-0,89	95,0	896-832/518-481	2975	

## Motores E para CRE, CRIE, CRNE, 50 Hz

Motor P <sub>2</sub> [kW]	Tamaño	Fase	Tensión estándar [V]	I <sub>1/1</sub> [A]	Cos φ <sub>1/1</sub>	η [%]
0,37	71	1	200-240	2,7-2,5	0,96	68,0
0,55	71	1	200-240	3,9-3,6	0,96	70,0
0,75	80	1	200-240	5,1-4,7	0,97	72,0
1,1	80	1	200-240	7,4-6,8	0,97	73,0
0,75*	90	3	380-480	2,1-1,8	0,80-0,70	77,0
1,1*	90	3	380-480	2,6-2,3	0,88-0,77	78,0
1,5	90	3	380-480	3,3-2,7	0,91-0,87	81,0
2,2	90	3	380-480	4,6-3,8	0,92-0,90	83,0
3,0	100	3	380-480	6,2-5,0	0,94-0,92	83,0
4,0	112	3	380-480	8,1-6,6	0,94-0,92	85,0
5,5	132	3	380-480	11,0-8,8	0,94-0,93	85,5
7,5	132	3	380-480	14,8-11,6	0,94-0,95	86,0
11	132	3	380-480	22,5-18,8	0,90-0,90	86,5
15	160	3	380-480	30,0-26,0	0,91-0,86	87,5
18,5	160	3	380-480	37,0-31,0	0,91-0,88	88,0
22	180	3	380-480	43,0-35,0	0,91-0,90	87,5

MGE



TM03 1712 2805

\* Las bombas suelen estar equipadas con motores MGE monofásicos. Las tablas dimensionales anteriores muestran bombas con motores MGE monofásicos.

## Líquidos bombeados

Líquidos no densos, no explosivos, que no contengan partículas sólidas ni fibras. El líquido no debe atacar químicamente los materiales de la bomba.

Cuando se bombeen líquidos con una densidad y/o viscosidad superior a la del agua, utilizar motores con capacidades proporcionalmente más altas, si es necesario.

Depende de varios factores si la bomba es adecuada para un líquido en particular, siendo los más importantes el contenido de cloruros, valor de pH, temperatura y contenido de sustancias químicas, aceites, etc.

Los líquidos agresivos, tales como el agua de mar y ciertos ácidos, pueden atacar o disolver la película protectora de óxido del acero inoxidable y provocar corrosión.

Las bombas CR(E), CRI(E) y CRN(E) son adecuadas para los siguientes líquidos:

### CR(E), CRI(E)

Las bombas CR(E), CRI(E) resultan adecuadas para líquidos no corrosivos.

Deben utilizarse bombas CR(E), CRI(E) para el trasiego de líquidos, circulación y aumento de presión de agua limpia fría o caliente.

### CRN(E)

Las bombas CRN(E) resultan adecuadas para líquidos industriales.

Las bombas CRN(E) deben utilizarse en sistemas en los que todas las partes en contacto con el líquido estén hechas de acero inoxidable de alta calidad.

### CRT(E)

Las bombas CRT(E) resultan adecuadas para los siguientes líquidos:

- líquidos salinos
- hipocloritos
- ácidos.

Para los líquidos salinos o que contengan cloruros, tales como el agua de mar, o para agentes oxidantes tales como hipocloritos, Grundfos ofrece las bombas CRT(E) fabricadas en titanio. Consulte el folleto informativo independiente CRT(E), disponible en WebCAPS.

## Lista de líquidos bombeados

A continuación se mencionan algunos líquidos típicos.

Pueden utilizarse otras versiones de bombas, pero aquellas indicadas en la lista están consideradas como la mejor elección.

La tabla es sólo orientativa y no puede sustituir las pruebas reales de los líquidos bombeados y de los materiales de las bombas en condiciones de funcionamiento específicas.

Por ello, debe usarse con precaución. Ciertos factores tales como los mencionados a continuación pueden afectar a la resistencia química de una versión específica de la bomba:

- la concentración del líquido bombeado
- temperatura del líquido
- la presión.

Deben adoptarse precauciones cuando se bombeen líquidos peligrosos.

### Notas

<b>D</b>	A menudo con aditivos.
<b>E</b>	La densidad y/o la viscosidad difieren de la del agua. Debe tenerse en cuenta este factor cuando se calculen la potencia del motor y el rendimiento de la bomba.
<b>F</b>	La selección de bomba depende de muchos factores. Contactar con Grundfos.
<b>H</b>	Riesgo de cristalización/precipitación en el cierre.
<b>1</b>	Líquido altamente inflamable.
<b>2</b>	Líquido combustible.
<b>3</b>	Insoluble en agua.
<b>4</b>	Punto bajo de autoignición.

Líquido bombeado	Fórmula química	Nota	Concentración del líquido, temperatura del líquido	CR(E), CRI(E)	CRN(E)
Ácido acético	CH <sub>3</sub> COOH	-	5 %, +20 °C	-	HQQE
Acetona	CH <sub>3</sub> COCH <sub>3</sub>	1, F	100 %, +20 °C	-	HQQE
Agente alcalino desengrasante		D, F	-	HQQE	-
Bicarbonato amónico	NH <sub>4</sub> HCO <sub>3</sub>	E	20 %, +30 °C	-	HQQE
Hidróxido amónico	NH <sub>4</sub> OH	-	20 %, +40 °C	HQQE	-
Combustible para aviación		1, 3, 4, F	100 %, +20 °C	HQBV	-
Ácido benzoico	C <sub>6</sub> H <sub>5</sub> COOH	H	0,5 %, +20 °C	-	HQQV
Agua alimentación calderas		-	< +120 °C	HQQE	-
Agua calcárea		F	+120 °C - +180 °C	-	-
Agua calcárea		-	< +90 °C	HQQE	-
Acetato de calcio (como refrigerante con inhibidor)	Ca(CH <sub>3</sub> COO) <sub>2</sub>	D, E	30 %, +50 °C	HQQE	-
Hidróxido de calcio	Ca (OH) <sub>2</sub>	E	Solución saturada, +50 °C	HQQE	-
Agua con cloruros		F	< +30 °C, máx. 500 ppm	-	HQQE



# Líquidos bombeados

CR, CRI, CRN,  
CRE, CRIE, CRNE

Líquido bombeado	Fórmula química	Nota	Concentración del líquido, temperatura del líquido	CR(E), CRI(E)	CRN(E)
Ácido crómico	H <sub>2</sub> CrO <sub>4</sub>	H	1 %, +20 °C	-	HQQV
Ácido cítrico	HOC(CH <sub>2</sub> CO <sub>2</sub> H) <sub>2</sub> COOH	H	5 %, +40 °C	-	HQQE
Agua completamente desalinizada (agua desmineralizada)		-	+120 °C	-	HQQE
Condensado		-	120 °C	HQQE	-
Sulfato de cobre	CuSO <sub>4</sub>	E	10 %, +50 °C	-	HQQE
Aceite de maíz		D, E, 3	100 %, +80 °C	HQQV	-
Gasoil		2, 3, 4, F	100 %, +20 °C	HQBV	-
Agua caliente sanitaria (agua potable)		-	< +120 °C	HQQE	-
Alcohol etílico (etanol)	C <sub>2</sub> H <sub>5</sub> OH	1, F	100 %, +20 °C	HQQE	-
Etilenglicol	HOCH <sub>2</sub> CH <sub>2</sub> OH	D, E	50 %, +50 °C	HQQE	-
Ácido fórmico	HCOOH	-	5 %, +20 °C	-	HQQE
Glicerina (glicerol)	OHCH <sub>2</sub> CH(OH)CH <sub>2</sub> OH	D, E	50 %, +50 °C	HQQE	-
Aceite hidráulico (mineral)		E, 2, 3	100 %, +100 °C	HQQV	-
Aceite hidráulico (sintético)		E, 2, 3	100 %, +100 °C	HQQV	-
Alcohol isopropílico	CH <sub>3</sub> CHOHCH <sub>3</sub>	1, F	100 %, +20 °C	HQQE	-
Ácido láctico	CH <sub>3</sub> CH(OH)COOH	E, H	10 %, +20 °C	-	HQQV
Ácido linoleico	C <sub>17</sub> H <sub>31</sub> COOH	E, 3	100 %, +20 °C	HQQV	-
Alcohol metílico (metanol)	CH <sub>3</sub> OH	1, F	100 %, +20 °C	HQQE	-
Aceite de motor		E, 2, 3	100 %, +80 °C	HQQV	-
Naftalina	C <sub>10</sub> H <sub>8</sub>	E, H	100 %, +80 °C	HQQV	-
Ácido nítrico	HNO <sub>3</sub>	F	1 %, +20 °C	-	HQQE
Agua que contenga aceite		-	< +100 °C	HQQV	-
Aceite de oliva		D, E, 3	100 %, +80 °C	HQQV	-
Ácido oxálico	(COOH) <sub>2</sub>	H	1 %, +20 °C	-	HQQE
Agua que contenga ozono	(O <sub>3</sub> )	-	< +100 °C	-	HQQE
Aceite de cacahuètes		D, E, 3	100 %, +80 °C	HQQV	-
Gasolina		1, 3, 4, F	100 %, +20 °C	HQBV	-
Ácido fosfórico	H <sub>3</sub> PO <sub>4</sub>	E	20 %, +20 °C	-	HQQE
Propanol	C <sub>3</sub> H <sub>7</sub> OH	1, F	100 %, +20 °C	HQQE	-
Propilenglicol	CH <sub>3</sub> CH(OH)CH <sub>2</sub> OH	D, E	50 %, +90 °C	HQQE	-
Carbonato potásico	K <sub>2</sub> CO <sub>3</sub>	E	20 %, +50 °C	HQQE	-
Formato potásico (como refrigerante con inhibidor)	KOOCH	D, E	30 %, +50 °C	HQQE	-
Hidróxido potásico	KOH	E	20 %, +50 °C	-	HQQE
Permanganato potásico	KMnO <sub>4</sub>	-	5 %, +20 °C	-	HQQE
Aceite de colza		D, E, 3	100 %, +80 °C	HQQV	-
Ácido salicílico	C <sub>6</sub> H <sub>4</sub> (OH)COOH	H	0,1 %, +20 °C	-	HQQE
Aceite de silicona		E, 3	100 %	HQQV	-
Bicarbonato de sodio	NaHCO <sub>3</sub>	E	10 %, +60 °C	-	HQQE
Cloruro de sodio (como refrigerante)	NaCl	D, E	30 %, < +5 °C, pH > 8	HQQE	-
Hidróxido de sodio	NaOH	E	20 %, +50 °C	-	HQQE
Hipoclorito sódico	NaOCl	F	0,1 %, +20 °C	-	HQQV
Nitrato de sodio	NaNO <sub>3</sub>	E	10 %, +60 °C	-	HQQE
Fosfato sódico	Na <sub>3</sub> PO <sub>4</sub>	E, H	10 %, +60 °C	-	HQQE
Sulfato de sodio	Na <sub>2</sub> SO <sub>4</sub>	E, H	10 %, +60 °C	-	HQQE
Agua blanda		-	< +120 °C	-	HQQE
Aceite de soja		D, E, 3	100 %, +80 °C	HQQV	-
Ácido sulfúrico	H <sub>2</sub> SO <sub>4</sub>	F	1 %, +20 °C	-	HQQV
Ácido sulfuroso	H <sub>2</sub> SO <sub>3</sub>	-	1 %, +20 °C	-	HQQE
Agua dulce de piscinas		-	Aprox. 2 ppm cloro libre (Cl <sub>2</sub> )	HQQE	-

## Conexión a la tubería

Existen varios juegos de contrabridas y acoplamientos para la conexión a la tubería.

### Kit adaptador

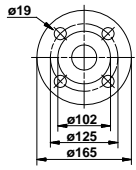
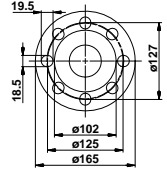
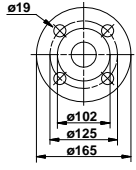
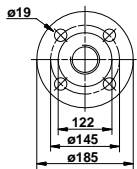
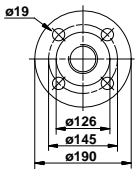
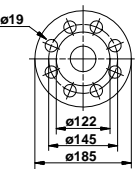
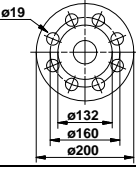
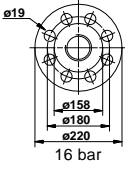
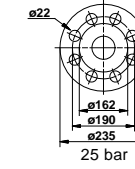
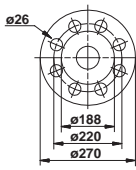
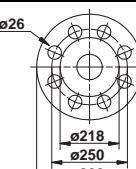
Existen bridas DN 150 disponibles para las bombas CR, CRN 120 y 150. Para usar las bridas DN 150, deberán solicitarse dos kits de adaptación por bomba.

Kit adaptador	Tipo de bomba	Conexión de las tuberías	Juegos de bridas necesarios	Código
	CR 120 CR 150	150 mm, nominal	2	96638169
	CRN 120 CRN 150	150 mm, nominal	2	96638180

## Contrabridas para CR(E)

Un juego de contrabrida consta de una contrabrida, una junta, tuercas y tornillos.

Contrabrida	Tipo de bomba	Descripción	Presión nominal	Conexión a la tubería	Código	
	TM03 2115 3705	CR 1s CR(E) 1 CR(E) 3 CR(E) 5	Roscada	16 bar, EN 1092-2	Rp 1	409901
		Para soldar	25 bar, EN 1092-2	25 mm, nominal	409902	
	TM03 0400 3705	CR 1s CR(E) 1 CR(E) 3 CR(E) 5	Roscada	16 bar, EN 1092-2	Rp 1½	419901
		Para soldar	25 bar, EN 1092-2	32 mm, nominal	419902	
	TM03 0401 3705	CR(E) 10	Roscada	16 bar, EN 1092-2	Rp 1½	429902
			Roscada	16 bar, EN 1092-2	Rp 2	429904
			Para soldar	25 bar, EN 1092-2	40 mm, nominal	429901
			Para soldar	40 bar, brida especial	50 mm, nominal	429903

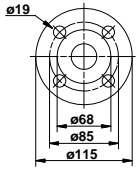
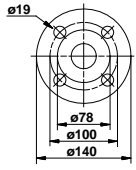
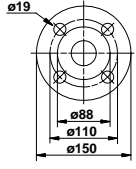
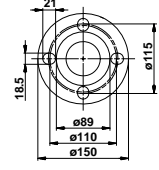
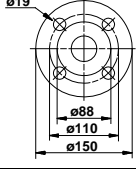
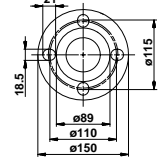
Contrabrida	Tipo de bomba	Descripción	Presión nominal	Conexión a la tubería	Código	
	TM03 0402 3705	Roscada	16 bar, EN 1092-2	Rp 2	339903	
		Roscada	16 bar, brida especial	Rp 2½	339904	
	TM02 7203 2803	<b>CR(E) 15</b> <b>CR(E) 20</b>	16 bar, brida especial	Rp 2½ ★	96509578	
	TM03 0402 3705	Para soldar	25 bar, EN 1092-2	50 mm, nominal	339901	
		Para soldar	40 bar, brida especial	65 mm, nominal	339902	
  	TM03 2116 3705	<b>CR(E) 32</b>	Rp 2½ / 16 bar	Rp 2½	349902	
		Roscada	16 bar, EN 1092-2	Rp 3	349901	
		Para soldar	16 bar, EN 1092-2	65 mm, nominal	349904	
		Para soldar	40 bar, DIN 2635	65 mm, nominal	349905	
		Para soldar	16 bar, brida especial	80 mm, nominal	349903	
	TM03 2117 3705	<b>CR(E) 45</b>	Roscada	16 bar	Rp 3	350540
		Para soldar	16 bar	80 mm, nominal	350541	
		Para soldar	40 bar	80 mm, nominal	350542	
 	TM03 2118 3705	<b>CR(E) 64</b> <b>CR(E) 90</b>	Roscada	16 bar, EN 1092-2	Rp 4	369901
		Para soldar	16 bar, EN 1092-2	100 mm, nominal	369902	
		Para soldar	25 bar, EN 1092-2	100 mm, nominal	369905	
	TM03 8892 2707	<b>CR(E) 120</b> <b>CR(E) 150</b>	Para soldar	40 bar, EN 1092-2	125 mm, nominal	96750475
	TM03 8891 2707		Para soldar	40 bar, EN 1092-2	150 mm, nominal	96750476

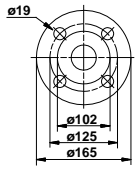
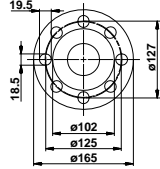
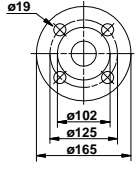
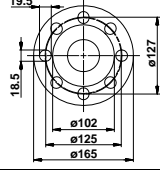
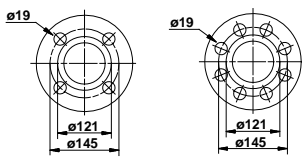
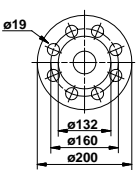
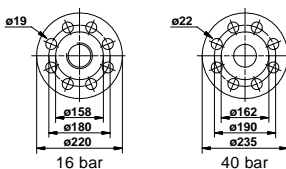
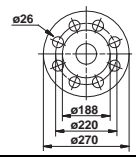
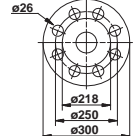
★ Brida con collar 20 mm más alto. Con este collar la dimensión de instalación de una bomba CR 20 puede ser idéntica a la de una CR 32. Si se cambia una CR 32 por una CR 20 hay que subir la base 15 mm.

## Contrabridas para CRN(E)

Las contrabridas para las bombas CRN(E) están fabricadas en acero inoxidable según EN 1.4401 (AISI 316).

Un juego de contrabrida consta de una contrabrida, una junta, tuercas y tornillos.

Contrabrida	Tipo de bomba	Descripción	Presión nominal	Conexión a la tubería	Código	
	TM03 2115 3705	CRI(E), CRN(E) 1s, 1, 3, 5	Roscada	16 bar, EN 1092-2	Rp 1	405284
			Para soldar	25 bar, EN 1092-2	25 mm, nominal	405285
	TM03 0400 3705	CRI(E), CRN(E) 1s, 1, 3, 5	Roscada	16 bar, EN 1092-2	Rp 1½	415304
			Para soldar	25 bar, EN 1092-2	32 mm, nominal	415305
	TM03 0401 3705		Roscada	16 bar, EN 1092-2	Rp 1½	425245
	TM02 7202 2803	CRI(E) 10 CRN(E) 10	Roscada	16 bar, EN 1092-2	Rp 2	96509570
	TM03 0401 3705		Para soldar	25 bar, EN 1092-2	40 mm, nominal	425246
	TM02 7202 2803		Para soldar	25 bar, brida especial	50 mm, nominal	96509571

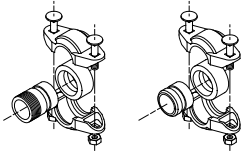
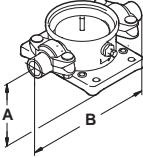
Contrabrida	Tipo de bomba	Descripción	Presión nominal	Conexión a la tubería	Código
	TM00 0402 3705	Roscada	16 bar, EN 1092-2	Rp 2	335254
	TM02 7203 2803	Roscada	16 bar, brida especial	Rp 2½	96509575
		Roscada	16 bar, brida especial	Rp 2½ ★	96509579
<b>CRI(E) 15, 20 CRN(E) 15, 20</b>					
	TM03 0402 3705	Para soldar	25 bar, EN 1092-2	50 mm, nominal	335255
	TM00 7203 2803	Para soldar	25 bar, brida especial	65 mm, nominal	96509573
	TM03 2119 3705	Roscada	16 bar	Rp 2½	349910
		Roscada	16 bar, brida especial	Rp 3	349911
		Para soldar	16 bar	65 mm, nominal	349906
		Para soldar	40 bar	65 mm, nominal	349908
		Para soldar	16 bar, brida especial	80 mm, nominal	349907
		Para soldar	25 bar, brida especial	80 mm, nominal	349909
	TM03 2117 3705	Roscada	16 bar	Rp 3	350543
		Para soldar	16 bar	80 mm, nominal	350544
		Para soldar	40 bar	80 mm, nominal	350545
	TM03 2118 3705	Roscada	16 bar	Rp 4	369904
		Para soldar	16 bar	100 mm, nominal	369903
		Para soldar	40 bar	100 mm, nominal	369906
	TM03 8892 2707	<b>CRN(E) 120 CRN(E) 150</b>			
	TM03 8891 2707	Para soldar	40 bar, EN 1092-2	150 mm, nominal	96750478

★ Brida con collar 20 mm más alto. Con este collar la dimensión de instalación de una bomba CR 20 puede ser idéntica a la de una CR 32. Si se cambia una CR 32 por una CR 20 hay que subir la base 15 mm.

## Acoplamiento PJE para CRN(E)

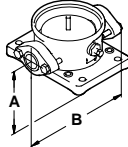
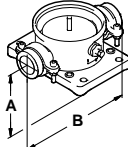
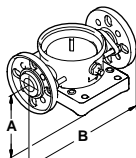
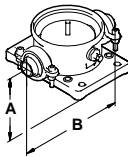
Los materiales que están en contacto con el líquido bombeado están fabricados en acero inoxidable según norma EN 1.4401 (AISI 316) y goma.

Los juegos de acoplamiento PJE constan de dos mitades de acoplamiento (Victaulic, tipo 77), una junta, un espárrago de tubería (para soldadura o rosca), pernos y tuercas.

Acoplamiento	Tipo de bomba	Trozo tubo	PN	A	B	Conexión a la tubería	Piezas de goma	Juegos de acoplamientos necesarios	Código
	TM00 3808 1094	Roscada	80 bar	50	320	R 1½	EPDM	2	419911
							FKM	2	419905
		Para soldar	80 bar	50	280	DN 32	EPDM	2	419912
							FKM	2	419904
	TM03 8890 2707	Roscada	70 bar	80	377	R 2	EPDM	2	339911
							FKM	2	339918
		Para soldar	70 bar	80	371	DN 50	EPDM	2	339910
							FKM	2	339917

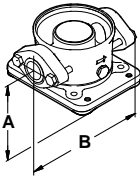
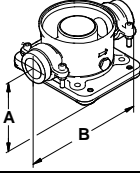
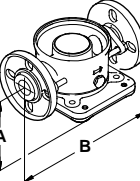
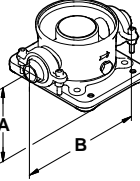
## Conexiones a la base FlexiClamp

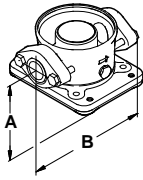
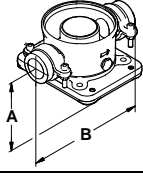
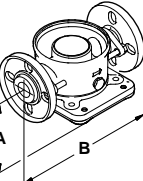
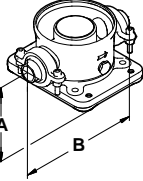
Todos los juegos contienen los tornillos y tuercas necesarios, así como una junta/junta tórica.

Conexiones a la base	Tipo de bomba	Conexión	Conexión a la tubería	PN	A	B	Piezas de goma	Juegos de acoplamientos necesarios	Código
	TM02 7368 3303	Ovalada (fundición)	Rp 1	16	50	210	Klingsil	1	96449748
			Rp 1½				Klingsil	1	96449749
		Ovalada (acero inoxidable)	Rp 1	Klingsil	2	96449746			
			Rp 1½	Klingsil	2	96449747			
	TM02 7369 3303	Junta	G 2	25	50	228	EPDM	2	96449743
							FKM	2	96449744
	TM02 7370 3303	DIN (acero inoxidable)	DN 25	16	75	250	EPDM	2	96449745
			DN 32				FKM	2	96449900
	TM02 7371 3303	Abrazadera, trozo de tubo roscado	Rp 1	25	50	208	EPDM	2	405280
			FKM				2	405281	
			Rp 1½				EPDM	2	415296
			1" NPT				FKM	2	415297
			1½" NPT				EPDM	2	405291
			EPDM				2	405292	
			FKM				2	415311	
			FKM				2	415312	
Abrazadera, trozo de tubo para soldar	28.5	-	EPDM	2	405282				
	37.2	-	FKM	2	405283				
	-	-	EPDM	2	415300				
	-	-	FKM	2	415301				

# Accesorios

CR, CRI, CRN,  
CRE, CRIE, CRNE

Conexiones a la base	Tipo de bomba	Conexión	Conexión a la tubería	PN	A	B	Piezas de goma	Juegos de acoplamientos necesarios	Código	
	<b>CRI(E) 10</b> <b>CRN(E) 10</b>	Ovalada (fundición)	Rp 1¼	16	80	260	Klingersil	2	96498775	
			Rp 1½				Klingersil	2	96498727	
			Rp 2				Klingersil	2	96498836	
			Rp 1¼				Klingersil	2	96498776	
			Rp 1½				Klingersil	2	96498728	
			Rp 2				Klingersil	2	96498835	
	<b>CRI(E) 10</b> <b>CRN(E) 10</b>	Junta	G 2¼	25	80	288	EPDM	2	96500275	
							FKM	2	96500276	
	<b>CRI(E) 10</b> <b>CRN(E) 10</b>	FGJ (fundición)	DN 40	16	80	316	EPDM	2	96498840	
							FKM	2	96500119	
							FGJ (acero inoxidable)	EPDM	2	96500263
								FKM	2	96500264
							FGJ (fundición)	EPDM	2	96500265
								FKM	2	96500266
	<b>CRI(E) 10</b> <b>CRN(E) 10</b>	Abrazadera, trozo de tubo roscado	Rp 2½	25	80	346	EPDM	2	425238	
							FKM	2	425239	
							-	EPDM	2	335241
								FKM	2	335242
							Abrazadera, trozo de tubo para soldar	EPDM	2	96508600
								FKM	2	96508601
-	EPDM	2	425242							
	FKM	2	425243							
-	EPDM	2	335251							
	FKM	2	335252							

Conexiones a la base	Tipo de bomba	Conexión	Conexión a la tubería	PN	A	B	Piezas de goma	Juegos de acoplamientos necesarios	Código	
	<b>CRI(E) 15, 20</b> <b>CRN(E) 15, 20</b>	Ovalada (fundición)	Rp 1½	10	90	260	Klingsil	2	96498775	
			Rp 1½				Klingsil	2	96498727	
			Rp 2				Klingsil	2	96498836	
			Rp 1½				Klingsil	2	96498776	
			Rp 1½				Klingsil	2	96498728	
			Rp 2				Klingsil	2	96498835	
	<b>CRI(E) 15, 20</b> <b>CRN(E) 15, 20</b>	Junta	G 2½	25	90	288	EPDM	2	96500275	
							FKM	2	96500276	
	<b>CRI(E) 15, 20</b> <b>CRN(E) 15, 20</b>	FGJ (fundición)	DN 40	10	90	334	EPDM	2	96498840	
							FKM	2	96500119	
		FGJ (acero inoxidable)	DN 40				EPDM	2	96500263	
							FKM	2	96500264	
		FGJ (fundición)	DN 50				EPDM	2	96500265	
							FKM	2	96500266	
FGJ (acero inoxidable)	DN 50	EPDM	2	96500267						
		FKM	2	96500269						
	<b>CRI(E) 15, 20</b> <b>CRN(E) 15, 20</b>	Abrazadera, trozo de tubo roscado	Rp 1½	25	90	346	EPDM	2	425238	
			Rp 2				FKM	2	425239	
			Rp 2½				EPDM	2	335241	
							FKM	2	335242	
			Rp 2½				EPDM	2	96508600	
							FKM	2	96508601	
			Abrazadera, trozo de tubo para soldar				48.3 (DN 40)	EPDM	2	425242
							48.3 (DN 40)	FKM	2	425243
							60.3 (DN 50)	EPDM	2	335251
								FKM	2	335252



## Potenciómetro para CRE, CRIE, CRNE

El potenciómetro sirve para seleccionar el punto de ajuste y arrancar/parar la bomba CRE, CRIE, CRNE.

Producto	Código
Potenciómetro externo con cuadro para montaje mural	625468

## Interfase G 10-LON para CRE, CRIE, CRNE

La interfaz G10-LON debe usarse para la transmisión de datos entre una red local (LON) y las bombas Grundfos controladas electrónicamente, aplicando el protocolo GENibus de Grundfos.

Producto	Código
Interfaz G10-LON	00605726

## LiqTec para CR(E), CRI(E) y CRN(E)

El dispositivo de protección contra la marcha en seco LiqTec protege a la bomba y evita la marcha en seco y las temperaturas que superen los 130 °C ±5 °C. Conectado al sensor PTC del motor, LiqTec también hace un seguimiento de la temperatura del motor.

Esta preparado para montaje sobre raíl DIN en un cuadro de control.

Clase de protección: IP X0.

## Control remoto, R100

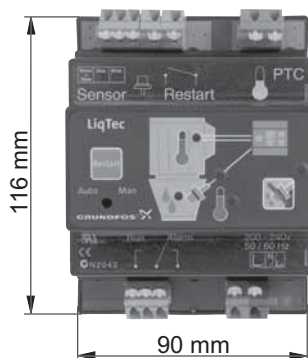
El módulo R100 debe usarse para la comunicación inalámbrica con las bombas CRE, CRIE, CRNE. La comunicación se realiza mediante luz infrarroja.

PRODUCTO	Código
R100	625333

## Filtro EMC para CRE, CRIE, CRNE

El filtro EMC es necesario para la instalación de bombas E de 11 a 22 kW en zonas residenciales.

Producto	Código
Filtro EMC (11 kW)	96478309
Filtro EMC (15 kW)	
Filtro EMC (18,5 kW)	
Filtro EMC (22 kW)	



TM03 2108 3705

Protección contra marcha en seco	Tipo de bomba	Tensión (V)	LiqTec	Sensor, ½"	Cable 5 m	Alargador de cable, 15 m	Código
		200-240	●	●	●	-	96556429
	CR(E) CRI(E) CRN(E)	80-130	●	●	●	-	96556430
		-	-	-	-	●	96443676

## Sensores para CRE, CRIE, CRNE

Accesorio	Tipo	Proveedor	Gama de medida	Código
Caudalímetro	SITRANS FM MAGFLO MAG 5100 W	Siemens	1-5 m <sup>3</sup> (DN 25)	ID8285
Caudalímetro	SITRANS FM MAGFLO MAG 5100 W	Siemens	3-10 m <sup>3</sup> (DN 40)	ID8286
Caudalímetro	SITRANS FM MAGFLO MAG 5100 W	Siemens	6-30 m <sup>3</sup> (DN 65)	ID8287
Caudalímetro	SITRANS FM MAGFLO MAG 5100 W	Siemens	20-75 m <sup>3</sup> (DN 100)	ID8288
Sensor de temperatura	TTA (0) 25	Carlo Gavazzi	0 °C a +25 °C	96432591
Sensor de temperatura	TTA (-25) 25	Carlo Gavazzi	-25 °C a +25 °C	96430194
Sensor de temperatura	TTA (50) 100	Carlo Gavazzi	+50 °C a +100 °C	96432592
Sensor de temperatura	TTA (0) 150	Carlo Gavazzi	0 °C a +150 °C	96430195
Accesorio para sensor de temperatura. Todos con conexión RG ½	Tubo protector Ø9 x 50 mm	Carlo Gavazzi		96430201
	Tubo protector Ø9 x 100 mm	Carlo Gavazzi		96430202
	Anillo de corte	Carlo Gavazzi		96430203
Sensor de temperatura, temperatura ambiente	WR 52	tmg (DK: Plesner)	-50 °C a +50 °C	ID8295
Sensor de temperatura diferencial	ETSD	Honsberg	0 °C a +20 °C	96409362
Sensor de temperatura diferencial	ETSD	Honsberg	0 °C a +50 °C	96409363

**Nota:** Todos los sensores tienen una salida de señal de 4-20 mA.

### Kits de sensor de presión Danfoss para CRE, CRIE, CRNE 1, 3, 5, 10, 15, 20, 32, 45, 64, 90, 120 y 150

El juego contiene:	Rango presión	Gama de temperatura	Código
<ul style="list-style-type: none"> <li>Sensor de presión Danfoss, tipo MBS 3000, con 2 m de cable apantallado Conexión: G ½ A (DIN 16288 - B6kt)</li> <li>5 pinzas de cable (negras)</li> <li>Manual de instrucciones PT (00 40 02 12)</li> </ul>	0-4 bar	-40 °C a +85 °C	96428014
	0-6 bar		96428015
	0-10 bar		96428016
	0-16 bar		96428017
	0-25 bar		96428018

### Juego de sensor de presión diferencial DPI

El juego contiene:	Rango presión	Código
<ul style="list-style-type: none"> <li>1 sensor incl. 0,9 m de cable apantallado (conexiones 7/16")</li> <li>1 soporte DPI original (para montaje en la pared)</li> <li>1 soporte Grundfos (para montaje en motor)</li> <li>2 tornillos M4 para montaje del sensor en el soporte</li> <li>1 tornillo M6 (autocortante) para el montaje en MGE 90/100</li> <li>1 tornillo M8 (autocortante) para el montaje en MGE 112/132</li> <li>3 tubos OW (corto/largo)</li> <li>2 racores (1/4" - 7/16")</li> <li>5 pinzas de cable (negras)</li> <li>Instrucciones de instalación y funcionamiento (00480675)</li> <li>Instrucciones del juego de repuestos.</li> </ul>	0-0,6 bar	96611522
	0-1,0 bar	96611523
	0-1,6 bar	96611524
	0-2,5 bar	96611525
	0-4,0 bar	96611526
	0-6,0 bar	96611527
	0-10 bar	96611550

## Lista de variantes (por pedido)

Aunque la gama de productos CR(E), CRI(E) y CRN(E) de Grundfos ofrece un número de bombas para diferentes aplicaciones, los clientes requieren soluciones específicas de bombeo para satisfacer sus necesidades. Véanse los siguientes documentos:

- Catálogo de "bombas a medida" CR de Grundfos
- Catálogo "CR y CRN de alta presión" de Grundfos.

A continuación podrá encontrar la gama de opciones disponibles para personalizar las bombas CR(E) con el fin de satisfacer las exigencias de sus clientes.

Para obtener más información u otras necesidades no mencionadas a continuación póngase en contacto con Grundfos.

### Motores

Variante	Descripción
<b>Motores ATEX</b>	Para el funcionamiento en atmósferas peligrosas, puede que sea necesario utilizar motores antideflagrantes o a prueba de partículas ignífugas en suspensión.
<b>Motores con resistencia de caldeo</b>	Para el funcionamiento en entornos húmedos puede que sea necesario utilizar motores con resistencia de caldeo incorporada.
<b>Motores con protección térmica.</b>	Grundfos ofrece motores con térmicos bimetalicos incorporados o sensores PTC controlados por temperatura (termistores) incorporados en los bobinados del motor.
<b>Motor sobredimensionado</b>	Temperatura ambiente superior a 40 °C o la instalación a más de 1000 m sobre el nivel de mar requieren un motor sobredimensionado (ya que se reduce la potencia).
<b>Motor de 4 polos</b>	Grundfos ofrece motores estándar de 4 etapas.

### Cierres mecánicos

Variante HV	Descripción
<b>Cierre con junta tórica en FFKM</b>	Se recomiendan cierres con junta tórica en FFKM o FXM para aplicaciones donde el líquido bombeado puede dañar el material estándar de las juntas tóricas.
<b>Cierre licuante, cierre refrigerante</b>	Recomendado para aplicaciones con líquidos cristalizantes, densos y pegajosos.
<b>Sistema de cierre refrigerado por aire</b>	Recomendado para aplicaciones con temperaturas extremadamente altas. Ningún cierre mecánico tradicional puede soportar temperaturas del líquido superiores a 180°C durante ningún tiempo. Para este tipo de aplicaciones, se recomienda el exclusivo sistema Grundfos de cierre refrigerado por aire. Para garantizar una baja temperatura del líquido alrededor del cierre estándar, se monta una cámara de cierre especial refrigerada por el aire. No es necesaria ninguna refrigeración separada.
<b>Cierre doble con cámara de presión</b>	Recomendado para aplicaciones con líquidos venenosos o explosivos. Protege el medio ambiente y las personas que trabajan cerca de la bomba. Consta de dos cierres montados de forma "adosada" dentro de una cámara de cierre de presión. La presión en la cámara es superior a la presión de la bomba por lo que se evitan fugas. Una bomba dosificadora o un multiplicador de presión especial genera la presión de la cámara del cierre.

Variante HV	Descripción
<b>CR MAGdrive</b>	Bomba de accionamiento magnético para aplicaciones industriales. Sus aplicaciones clave son los procesos industriales que implican el manejo de líquidos agresivos, peligrosos o volátiles, por ejemplo, compuestos orgánicos, disolventes, etc.

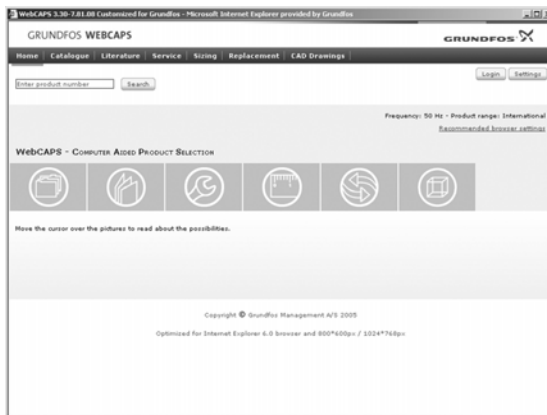
### Bombas

Variante	Descripción
<b>Bomba montada en posición horizontal</b>	Por motivos de seguridad, ciertas aplicaciones, p. ej. en barcos, requieren que se instale la bomba en posición horizontal. Para una fácil instalación, la bomba lleva soportes que sujetan motor y bomba.
<b>Bomba para temperaturas bajas</b>	Expuestas a temperaturas inferiores a -40 °C, las bombas refrigerantes pueden necesitar anillos de cierre con un diámetro diferente a fin de evitar el arrastre del impulsor.
<b>Bomba de alta velocidad hasta 47 bar</b>	Para aplicaciones con altas presiones existe una bomba única capaz de generar una presión de hasta 47 bar. La bomba lleva un motor de alta velocidad, tipo MGE. El sentido de giro es opuesto al de las bombas estándar y el cuerpo está invertido por lo que el líquido bombeado fluye en sentido contrario.
<b>Bomba de alta presión hasta 47 bar</b>	Para aplicaciones con altas presiones Grundfos ofrece un sistema único de bomba doble que genera hasta 47 bar de presión.
<b>Bomba de NPSH baja (aspiración mejorada)</b>	Recomendada para aplicaciones de alimentación de calderas donde puede producirse cavitación debido a condiciones de aspiración deficientes.
<b>Bomba con brida de soporte</b>	La brida de soporte es adecuada para aplicaciones en las que la presión de entrada es superior a la presión máxima recomendada. La brida de soporte aumenta la vida de los cojinetes del motor. (Recomendada para motores estándar.)
<b>Bombas accionados por correa</b>	Existen bombas accionadas por correa, diseñadas para funcionar en sitios de espacio limitado o donde no hay electricidad.
<b>Bombas para aplicaciones farmacéuticas y biotecnológicas</b>	Bombas CRN(E) diseñadas para aplicaciones que requieren la esterilización y capacidad CIP de tuberías, válvulas y bombas. (CIP = Limpieza in situ).

### Conexiones y otras variantes

Variante HV	Descripción
<b>Conexiones a tuberías</b>	Además de la amplia gama de conexiones de bridas estándar existe una brida clamp DIN de 16 bar. Bidas según planos del cliente están disponibles bajo pedido.
<b>Conexiones TriClamp</b>	Las conexiones TriClamp tienen un diseño higiénico con un acoplamiento sanitario para utilización en la industria farmacéutica/alimenticia.
<b>Bomba electropulida</b>	Para reducir considerablemente el riesgo de corrosión de los materiales. Para su empleo en la industria farmacéutica/alimentaria.

## WebCAPS

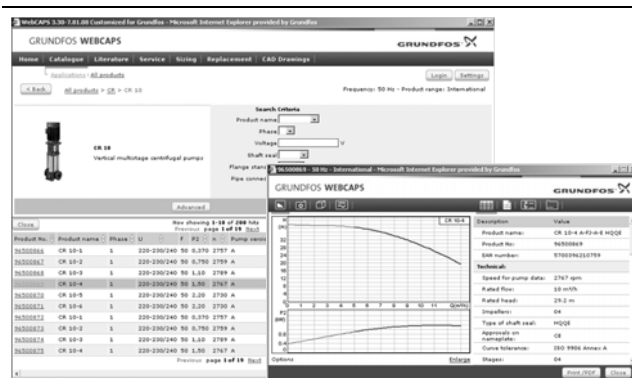


WebCAPS es un programa de selección de producto con soporte informático basado en Web que está disponible en [www.grundfos.es](http://www.grundfos.es).

WebCAPS contiene información detallada de más de 185.000 productos Grundfos en más de 20 idiomas.

En WebCAPS, toda la información está dividida en 6 secciones:

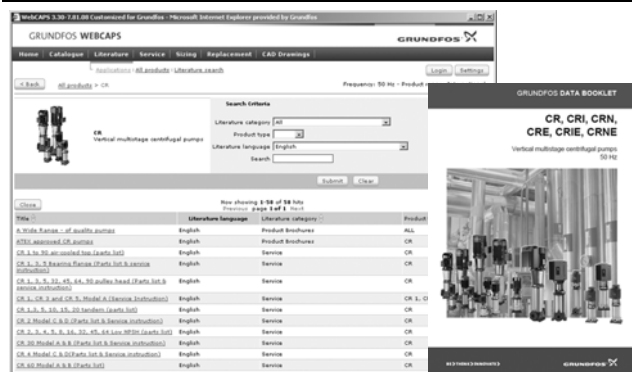
- Catálogo
- Literatura
- Repuestos
- Dimensionamiento
- Sustitución
- Planos CAD.



### Catálogo

Comenzando por las áreas de aplicación y los tipos de bomba, esta sección contiene

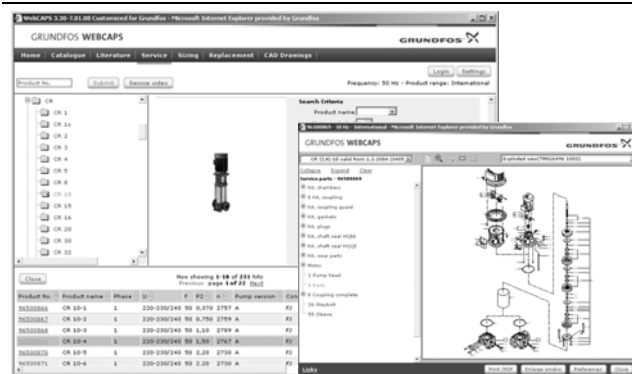
- datos técnicos
- curvas (QH, Eta, P1, P2, etc) que pueden adaptarse a la densidad y viscosidad del líquido bombeado y mostrar el número de bombas en funcionamiento
- fotos del producto
- planos dimensionales
- esquemas de conexiones eléctricas
- textos de ofertas, etc.



### Literatura

En esta sección puede acceder a todos los documentos más recientes de una bomba en particular, tales como

- catálogos
- instrucciones de instalación y funcionamiento
- documentación de servicio postventa, como el Service kit catalogue o Service kit instructions
- guías rápidas
- folletos de producto, etc.



### Repuestos

Esta sección contiene un catálogo de repuestos interactivo de fácil manejo. Aquí puede encontrar e identificar repuestos tanto de las bombas Grundfos existentes como de las obsoletas.

Además, esta sección contiene vídeos de servicio postventa que muestran cómo sustituir repuestos.



## Dimensionamiento

Comenzando por las diferentes áreas de aplicación y los ejemplos de instalación, esta sección ofrece instrucciones paso a paso de cómo

- seleccionar la bomba más adecuada y eficiente para su aplicación
- realizar cálculos avanzados basados en el consumo de energía, periodos de retorno, perfiles de carga, costes del ciclo vital, etc.
- analizar la bomba seleccionada a través de la herramienta de coste del ciclo vital
- determinar la velocidad del caudal en aplicaciones de aguas residuales, etc.

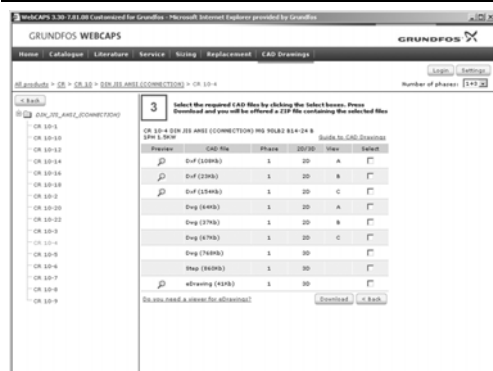


## Sustitución

En esta sección encontrará una guía para seleccionar y comparar datos de sustitución de una bomba instalada para sustituirla por una bomba Grundfos más eficiente.

Esta sección contiene datos de sustitución de una amplia gama de bombas de otros fabricantes.

Basándose en la guía fácil paso a paso puede comparar las bombas Grundfos con la que haya instalado. Después de especificar la bomba instalada, la guía le sugiere las bombas Grundfos que pueden mejorar tanto su comodidad como la eficacia.



## Planos CAD

En esta sección es posible descargar planos CAD bidimensionales (2D) y tridimensionales (3D) de la mayoría de las bombas Grundfos.

Los siguientes formatos están disponibles en WebCAPS:

planos bidimensionales:

- .dxf, gráficos de tipo alambre
- .dwg, gráficos de tipo alambre.

planos tridimensionales:

- .dwg, gráficos tipo alambre (sin superficies)
- .stp, planos sólidos (con superficies)
- .eprt, planos a través de Internet.



## WinCAPS



Fig. 27 WinCAPS CD-ROM

WinCAPS es un programa de selección de producto con soporte informático, basado en Windows que contiene información detallada de más de 185.000 productos de Grundfos en más de 20 idiomas.

El programa tiene las mismas características y funciones que WebCAPS, pero es una solución idónea cuando no hay disponible una conexión a Internet.

WinCAPS está disponible en CD-ROM y se actualiza anualmente.

Nos reservamos el derecho a modificaciones.





<b>96499064</b> 0610	<b>E</b>
Repl. 96499064 0309	

The name Grundfos, the Grundfos logo, and the payoff Be-Think-Innovate are registered trademarks owned by Grundfos Management A/S or Grundfos A/S, Denmark. All rights reserved worldwide.